

# Marholmen



Marholmen ver 2.0 2019-01-21

## Teknisk specifikation

Produktbladet gäller följande modeller:

Art. nr.	Mått (LxBxH):	Material	RSK-nr.
BM1670SLE	1600x700x565	Akryl	7303259
BM1670NLE	1600x700x565	Nordurit®	7303258

Materialspecifikation:

Material (Akryl):	Material (Nordurit):
Baseboard (18mm)	Baseboard (18mm)
Glasfiberförstärkning	Glasfiberförstärkning
Vit sanitetsakryl (5mm)	Vit sanitetsakryl (5mm)
	Nordurit®-förstärkning

Det här får du med badkaret:

- Bensats, popup-ventil och utloppssats

Panelalternativ:

- L-panel Nordurit® (art.nr. PLM1670NL)
- Frontpanel Nordurit® (art.nr. PFM1670NL)
- Frontpanel Standard (art.nr. PFM1670SL)

Mått, vikter etc:

<b>Längd:</b>	1600 mm
<b>Bredd:</b>	700 mm
<b>Höjd:</b>	565 mm
<b>Baddjup:</b>	400 mm
<b>Volym:</b>	204 liter (upp till badkarets kant)

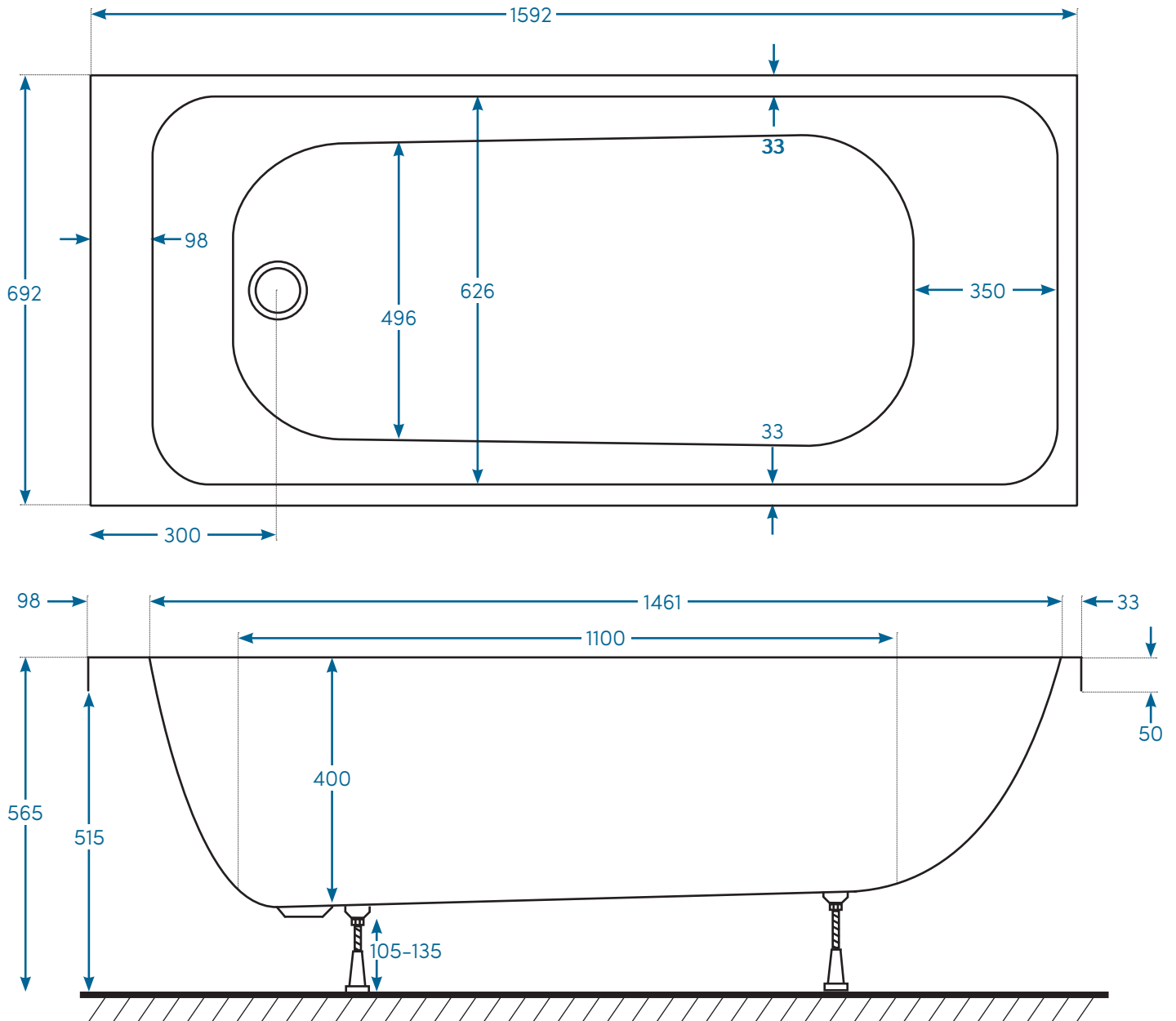
<b>Placering:</b>	Liksidig
<b>Rygglutning:</b>	Enkel
<b>Breddavlopp:</b>	-

<b>Vikt badkar:</b>	25 kg (akryl) 29 kg (Nordurit®)
<b>Vikt inkl. emballage:</b>	40 kg (akryl) 44 kg (Nordurit®)
<b>Mått emballage (LxBxD):</b>	800 mm x 600 mm x 2000 mm

Toleransnivån på måtten är +/- 5 mm



### Måttskiss (mm)



### Benplacering (mm)

OBS! Placering av metallskenor/fötter är ungefärliga. Vid behov går det att justera placering av metallskenorerna så att fötterna hamnar på andra ställen.

