

Saltholmen



Teknisk specifikation

Produktbladet gäller följande modeller:

Art. nr.	Mått (LxBxH):	Material	RSK-nr.
BS1990SLD	1900x900x590	Akryl	7351350
BS1990NLD	1900x900x590	Nordurit®	7351349

Materialspecifikation:

Material (Akryl):	Material (Nordurit):
Baseboard (18mm)	Baseboard (18mm)
Glasfiberförstärkning	Glasfiberförstärkning
Vit sanitetsakryl (5mm)	Vit sanitetsakryl (5mm)
	Nordurit®-förstärkning

Det här får du med badkaret:

- Bensats, popup-ventil och utloppssats

Panelalternativ:

- L-panel Nordurit® (art.nr. PL1990NL)
- Frontpanel Nordurit® (art.nr. PF1990NL)
- Frontpanel Standard (art.nr. PF1990SL)

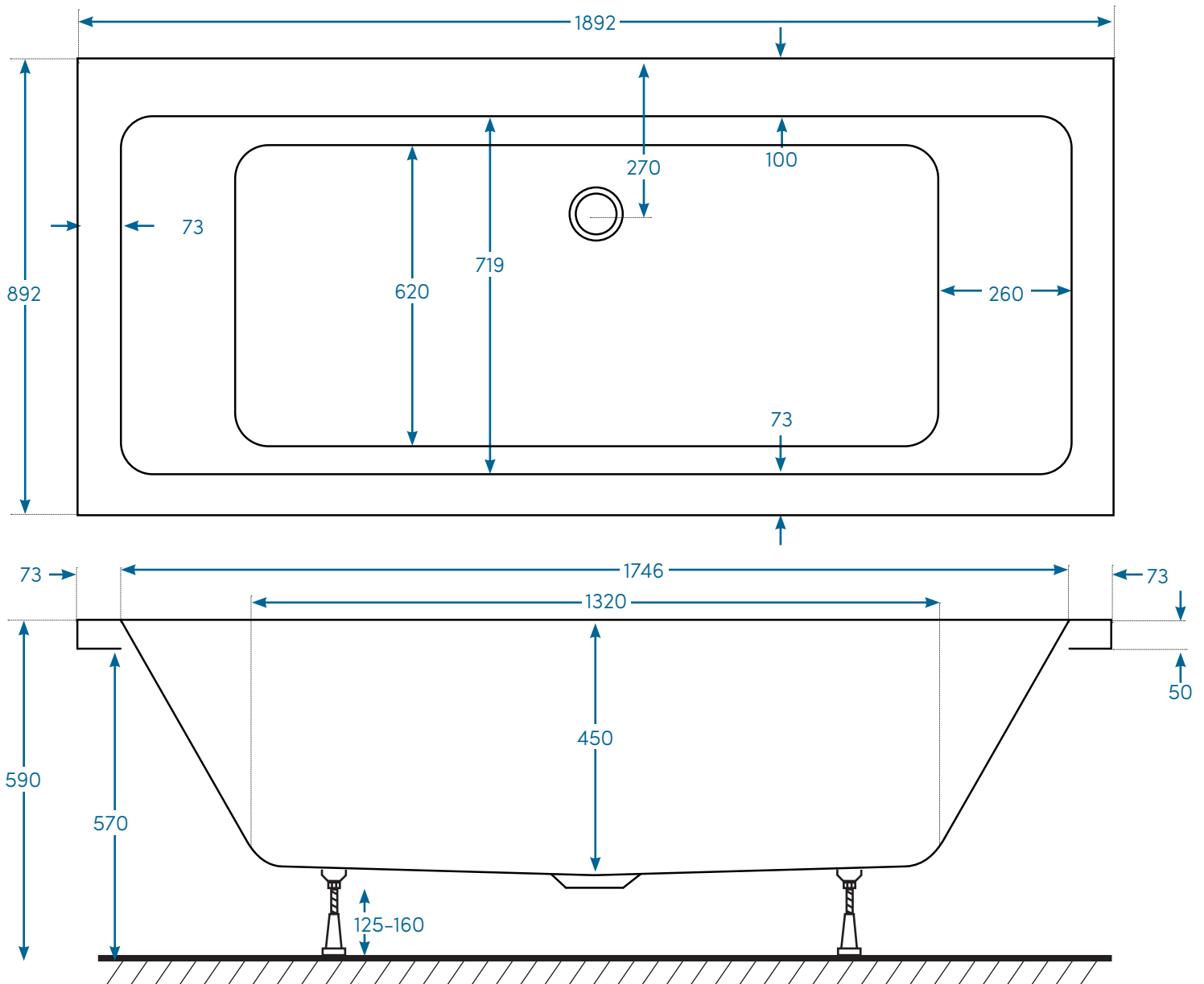
Mått, vikter etc:

Längd:	1900 mm
Bredd:	900 mm
Höjd:	590 mm
Baddjup:	450 mm
Volym:	350 liter (upp till badkarets kant)
Placering:	Liksidig
Rygglutning:	Dubbel
Breddavlopp:	-
Vikt badkar:	35 kg (akryl) 40 kg (Nordurit®)
Vikt inkl. emballage:	46 kg (akryl) 47 kg (Nordurit®)
Mått emballage (LxBxD):	1200 mm x 800 mm x 2000 mm

Toleransnivån på måtten är +/- 5mm



Måttskiss (mm)



Benplacering (mm)

OBS! Placering av metallskenor/fötter är ungefärliga. Vid behov går det att justera placering av metallskenorerna så att fötterna hamnar på andra ställen.

