

# MONTERINGSANVISNING

RSK-nummer: 8756955, 8754013, 8754014, 8754015

## Hästevik Handdukstork

HRE0855 & HRE0855V, HRE1155 & HRE1155V Endast Elversion

Nordhem®



**OBS! BORRA ALDRIG HÅL I VÄGGEN UTAN ATT FÖRST HA KONTROLLERAT MÅTTEN PÅ DET AKTUELLA EXEMPLARET.**

Det kan finnas mindre måttskillnader. Nordhem fritar sig allt ansvar om förborring skett utan att ha mått på det aktuella exemplaret.

De angivna måtten är endast avsedda för att kunna förbereda ev. kortlingar och elframdragningar.

Om handdukstorken ska monteras med fast installation måste detta göras av behörig EL-installatör.

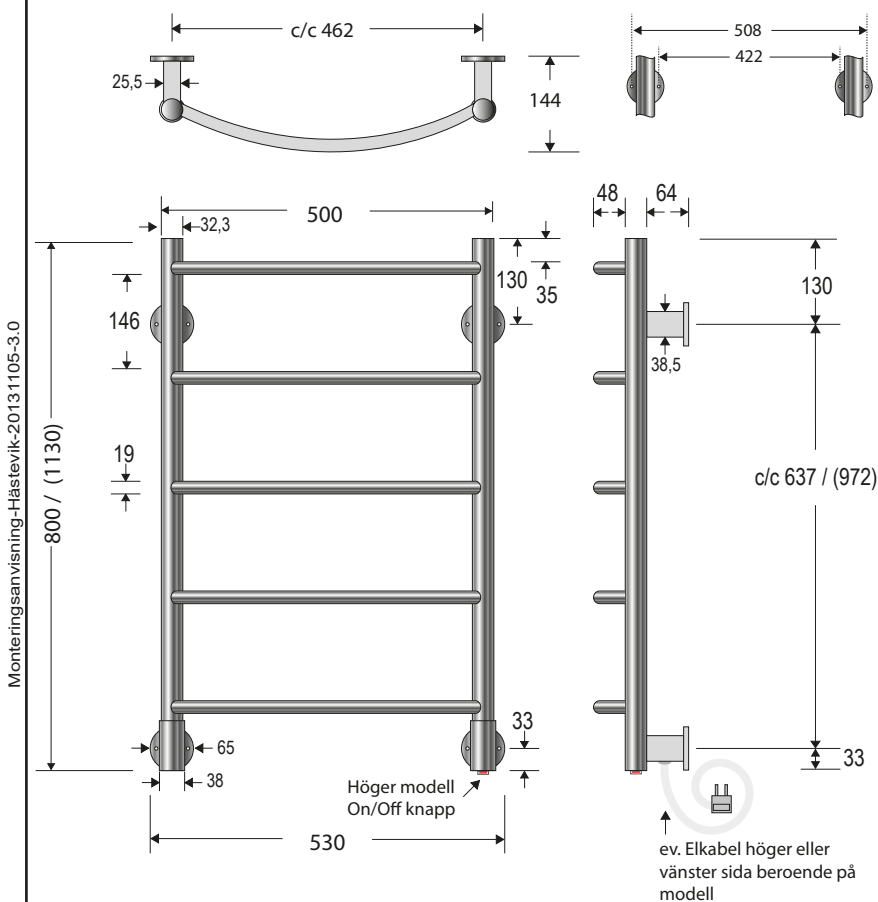
### Klass II Dubbelisolerad

Volt 230 ~ 50Hz

Kapslingsklass: IP44

(OBS! Godkännande för 2-polig montering utan jordanslutning)

**BILD 1 OBS! Här visas HRE0855. Inom parantes måtten för HRE1155.**

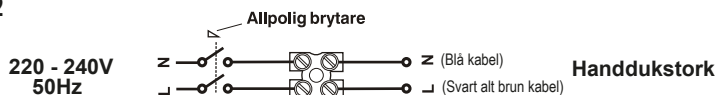


### MONTERING, DOLD ANSLUTNING MED KABEL DIREKT FRÅN VÄGGEN.

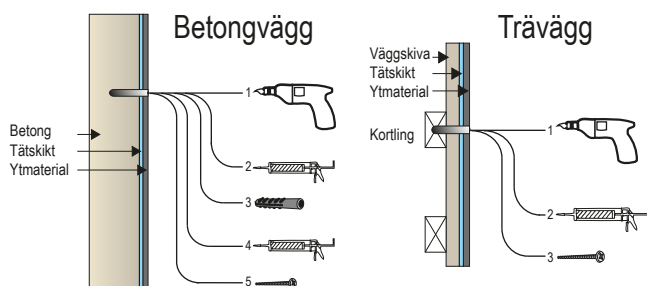
Handdukstorken ska fästas i en massiv konstruktion, t ex i regel, betong eller i särskild konstruktionsdetalj. Skruvfästningar får inte utföras enbart i väggskivan. Tätskiktet måste återställas nogga. (Se Bild 3). Hålet får ej borras så djupt att silikon kan pressas igenom kortlingen. Vid trävägg med våtrumsskiva återställs tätskiktet genom att lägga silikon i hålet innan skruv monteras. Vid betongvägg återställs tätskiktet med silikon både innan pluggen och sedan innan skruven monteras.

- 1 Håll upp handdukstorken mot väggen i den önskade positionen (se till att den är på lämplig höjd från golvet, tänk på brännskaderisken!). Markera positionen för fästena på väggen. Var nogga med att fästet sitter i våg då markeringarna görs.
- 2 Borra hålen i väggen, lägg i silikon i hålen och sätt därefter i pluggarna (om det behövs beroende på underlag).
- 3 Anslut elkabeln från väggen i den 2-poliga anslutningsplinten ("sockerbiten"), se Bild 2. Sätt därefter in anslutningsplinten i den skyddande anslutningskapseln och tryck in kapseln och kablarna i fästet/foten. OBS! Fast inkoppling ska göras av en behörig elektriker.
- 4 Försegla sedan bottenfästet genom att sätta en ring med silikon på baksidan av fästet.
- 5 Fäst konsolerna på väggen. OBS! Se till att inga kablar kommer i kläm mellan väggen och fästet.

**BILD 2**



**BILD 3**



För montering med stickkontakt, se nästa sida.

Nordhem Värme AB  
Tel: 031 - 23 25 27

Utängarna 26  
Fax: 031 - 55 55 79

SE-417 48 Göteborg  
info@nordhem.se

www.nordhem.se

## Hästevik Handdukstork

HRE0855 Endast Elversion



### **MONTERING, STICKKONTAKT VID SIDAN AV HANDDUKSTORKEN.**

- ① Följ anvisningarna för väggmontering enligt punkt 1 och 2 på första sidan.
- ② Ta bort den grå plastpluggen under det nedre fästet.
- ③ Installera elkabeln (t ex Nordhems sladdset; 1,5m sladd med stickkontakt, art.nr SFV15) genom hålet under det nedre högra fästet. Använd dragavlastare. OBS! Muttern till dragavlastaren måste vinklas när den förs in i fästet. Genomföringshål är 15mm.
- ④ Anslut elkabeln från sladdsetet i den 2-poliga anslutningsplinten ("sockerbiten"), se Bild 2. Sätt därefter in anslutningsplinten i den skyddande anslutningskapseln och tryck in kapseln och kablarna i fästet/foten.
- ⑤ Skruva nu åt dragavlastaren/tätningen för kabelgenomföringen. Koppla in elektriciteten genom att sätta i kontakten.

### **Viktiga säkerhetsinstruktioner**

- Denna produkt är avsedd för användning i bostäder, inte för kommersiellt eller industriellt bruk.
- Använd inte produkten för andra ändamål än avsett.
- För att skydda mot brand, elektriska stötar eller skada får inte någon del av sladd, stickpropp eller produkt befinna sig i vatten eller annan vätska. Produkten får gärna föregås av en jordfelsbrytare.
- Innan produkten kopplas in måste spänningen i nätet befinna sig inom de specifikationer som finns för produkten.
- Användande som går emot säkerhetsbestämmelserna för produkten medför att kunden fråntas rätten till garantiservice.
- Får inte användas utomhus. Placera den inte heller nära andra värmekällor såsom gasvärmare eller elektriska radiatorer.
- Tänk på brännskaderisken! Handdukstorken blir varm vid drift! Lämna inte små barn oövervakade. Produkten är inte avsedd att användas av barn eller personer med nedsatt fysisk, sensorisk eller mental förmåga, eller med bristande erfarenhet och kunskap, om de inte övervakas eller instruerats angående produktens användning av en person ansvarig för deras säkerhet.
- Produkten får inte lyftas i enbart sladden. För att koppla ur produkten, dra ut stickproppen ur uttaget. Ryck inte i sladden utan dra i proppen.
- Låt inte sladden hänga över produkten eller över en bordskant.
- Om sladden skadas på något sätt måste den bytas. Detta måste göras hos Nordhem Värme annars förverkas garantin.
- Försök inte reparera produkten själv. Det skall göras av fackman hos Nordhem Värme annars förverkas garantin.
- Installera eller använd aldrig produkten om sladden är skadad. Tag med produkten till återförsäljaren för vidare transport till Nordhem Värme.
- Spänning och frekvens på matningsströmmen måste vara enligt dataetiketten på baksidan av produkten.

### **Särskilda säkerhetsföreskrifter**

- Ytan uppnår höga temperaturer. Rör inte vid ytan vid drift.
- Produkten får endast repareras av Nordhem Värme. Misstag i en reparation kan leda till stor fara för brukaren.

### **Användning**

De första gångerna du använder handdukstorken så kan den avge en lätt bränd doft. Detta är inget fel utan helt normalt när isoleringen värms upp de första gångerna. Man sätter på handdukstorken genom att trycka in knappen som sitter dolt undertill i det högra stående röret. För att stänga av torken trycker man åter på knappen.

### **Användade i våtrum**

Du får använda produkten i ett våtrum om följande kriterier uppfylls:

- Minsta avstånd från uttag till badkar, handfat eller annan sanitär installation ska vara minst 0,6m, helst 1,0m.

Produkten kan monteras i Område 2 men uttaget måste sitta i oklassat område.

Produkten kan anslutas direkt i kopplingsdosa om så önskas.

### **Rengöring**

Se till att torken är avstängd och kall innan rengöring sker. Rengöring sker lämpligen med mjuk trasa och mildt rengöringsmedel.

Använd inte polerande rengöringsmedel.