

MONTERINGSANVISNING BADKAR HÖLLVIKEN

Art.nr. BH1270SLE BH1270NLE

RSK.nr 7336114 7336113



Innehåll:

Installation av badkar med [frontpanel](#), följ separata anvisningar på:

s. 2-3

Installation av badkar med [L-panel](#), följ separata anvisningar på:

s. 4-5

[Inbyggnad](#) av badkar, följ separata anvisningar på:

s. 6

Sortiment Höllviken (inkl. paneler) & mått

s. 7

Skötselråd och övrig information

s. 8

MONTERINGSANVISNING

MED FRONTPANEL

Innehåll badkar:

- Metallskenor (2st långa)
- Gängad stång M10/M12 (2st långa och 2st korta)
- Mutter M10/M12 (18st)
- Självborrande skruv 19mm (8st)
- Ben 40mm (4st)
- Fot till ben (4st)
- Förstärkningskena (1st)
- Förstärkningsplattor (2st)
- Stödfot (1st)

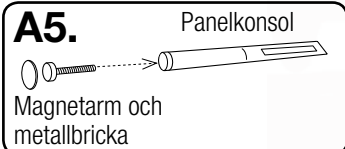
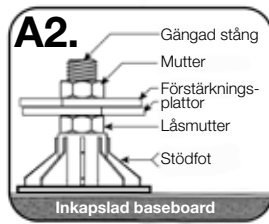
Innehåll Frontpanel:

- Clips till panel (4st)
- Panelskruv 19mm (4st)
- Kort panelkonsol (2st)
- Magnetisk fästansordning; magnetarm och metallbricka (2st)

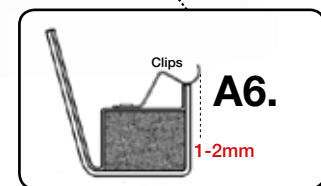
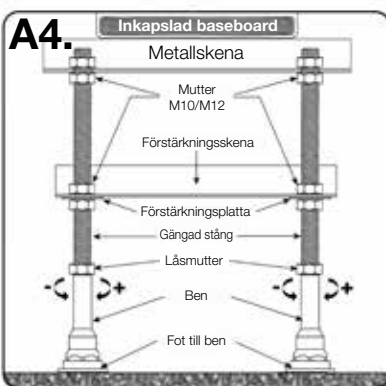
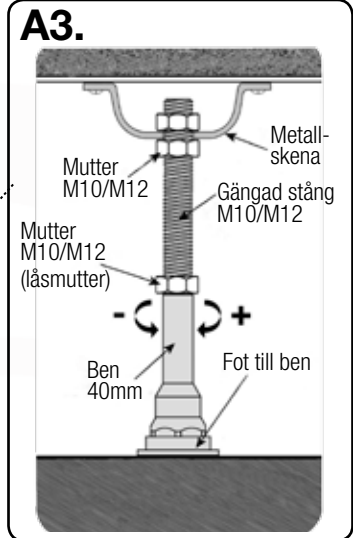
Innehåll utloppssats:

1. Pop-up ventil (1st)
2. Utloppsrör (1st)
3. Vinkelkoppling (1st)

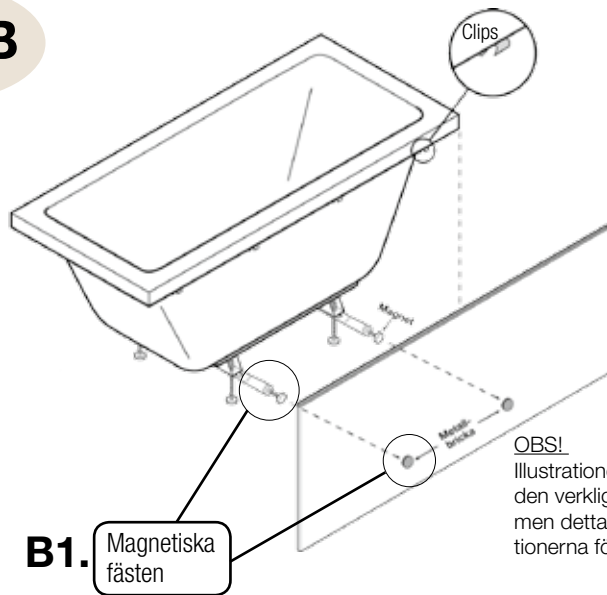
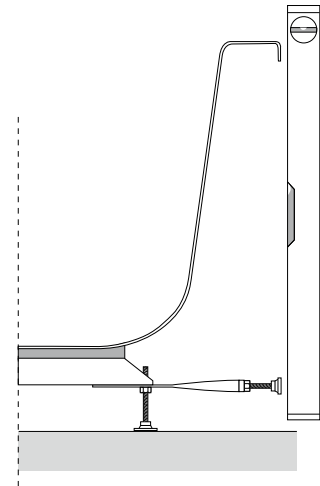
Fig. A



A1. Metallskena



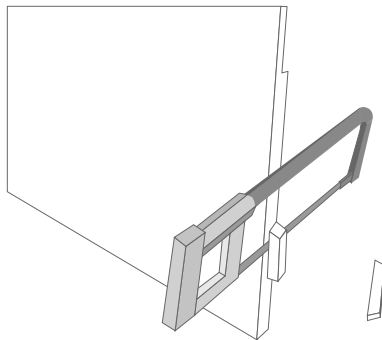
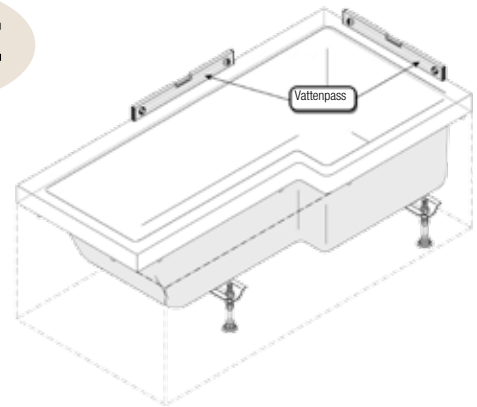
1. Innan installationen, kontrollera att badkaret inte har skadats under transporten.
2. Lägg en filt, matta eller liknande mjukt material på golvet för att förhindra att badkaret repas och placera försiktigt badkaret upp och ner på detta.
3. Metallskenorna (**fig. A1**) och stödfoten (**fig. A2**) på undersidan av badkaret är förmonterade vid leveransen.
4. Badkaret levereras med fötter och ben. Montera dessa (**fig. A3**). Montera även de längre stödbenen tillsammans med förstärkningskenan och förstärkningsplattorna. (**fig. A4**).
5. I samband med detta montera även panelkonsolerna. Skruva i magnetarmen i konsolen och placera metallbrickan på magneten. (**fig. A5**) Panelkonsolen fästs mellan metallskenan och muttern på den gängade stängen. Justera sedan benen till önskad höjd. Se till att den nedre muttern (låsmuttern) sitter på plats när badkaret placeras i vågrätt läge.
6. Clipsen till panelen är förmonterade i badkarets underkant (**fig. A6**). Vrid dessa rakt utåt och skruva fast dem ordentligt. Om clipsen fästs på annan plats än där det är förborrat så måste man förborra själv. Clipsen skall sticka ut 1-2mm utanför badkarets kant (**fig. A6**). Vänd badkaret så att det står på sina fötter.

Fig. B**Fig. C**

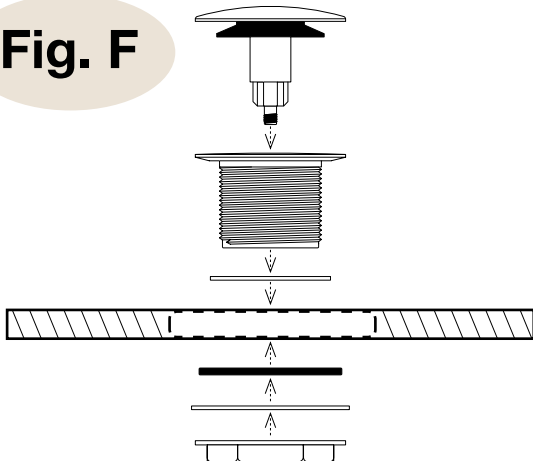
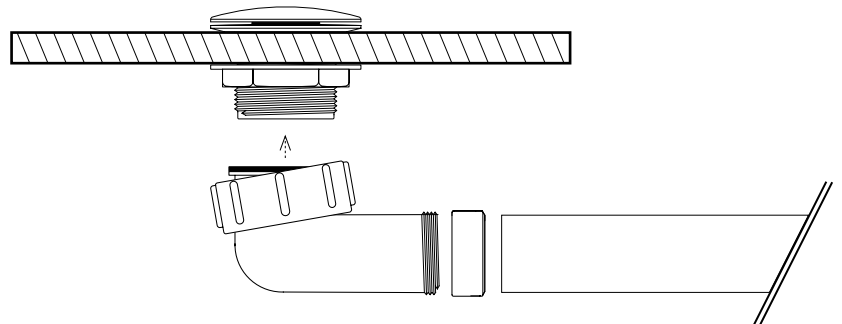
OBS!
Illustrationen är ej identisk med den verkliga formen på badkaret men detta påverkar inte instruktionerna för monteringen.

B1. Magnetiska fästen

- Montera sedan panelen (**fig. B**). Vi rekommenderar att skyddsplasten behålls på under installationen och tas bort först när panelerna är färdigmonterade. Ta bort skyddsfilm från den dubbelhäftande tejp som sitter på metallbrickan och tryck sedan panelen mot denna (**fig. B1**). På så sätt placeras metallbrickan korrekt i förhållande till magneten.
- Justera konsolerna om det behövs så att panelen hänger på rätt sätt, använd gärna ett vattenpass till detta (**fig. C**).

Fig. D**Fig. E**

- Avlägsna flikarna som sitter in mot väggen med en fintandad såg (**fig. D**). Panelen kan anpassas med en fintandad bågfil om väggen är ojämn.
- Ta bort panelen och justera fötterna så att badkaret står stadigt på golvet och inte gungar. Kontrollera att badkaret är horisontellt med hjälp av ett vattenpass (**fig. E**) och i rätt läge innan låsmuttern på badkarsbenet dras åt (**fig. A4**).

Fig. F**Fig. G**

- Montera fast utloppssatsen, dvs pop-up ventil (**fig. F**), vinkelkoppling och utloppsrör (**fig. G**) i badkaret och anslut till avloppet. Fyll sedan badkaret med vatten och kontrollera att inga anslutningar läcker.
- Tappa ur vattnet innan du monterar på panelen igen.

MONTERINGSANVISNING

MED L-PANEL

Innehåll badkar:

- Metallskenor (2st långa)
- Gängad stång M10/M12 (2st långa och 2st korta)
- Mutter M10/M12 (18st)
- Självborrande skruv 19mm (8st)
- Ben 40mm (4st)

- Fot till ben (4st)
- Förstärkningskena (1st)
- Förstärkningsplattor (2st)
- Stödfot (1st)

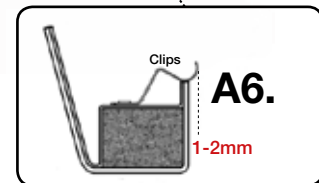
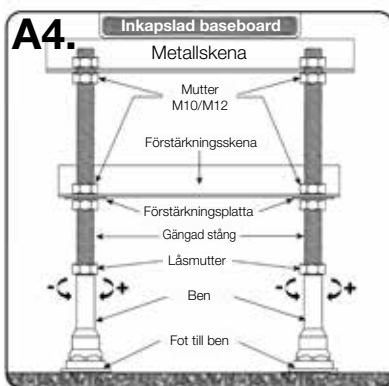
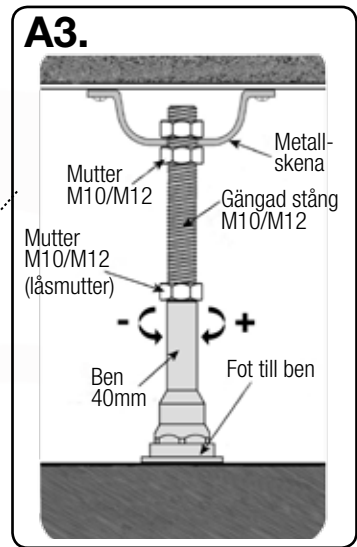
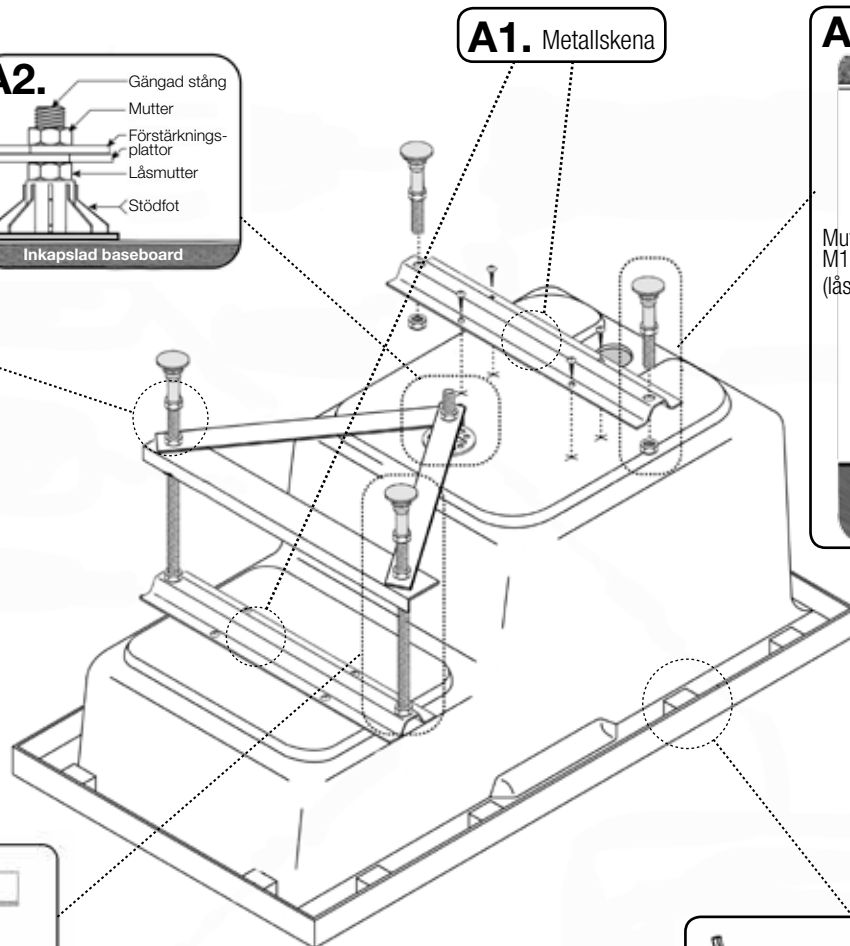
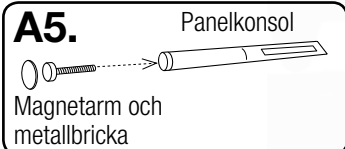
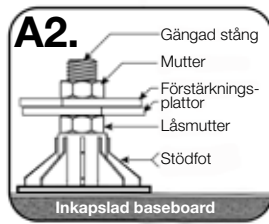
Innehåll L-panel:

- Clips till panel (6st)
- Panelskruv 19mm (6st)
- Lång panelkonsol (1st)
- Kort panelkonsol (1st)
- Magnetisk fästordning; magnetarm och metallbricka (2st)

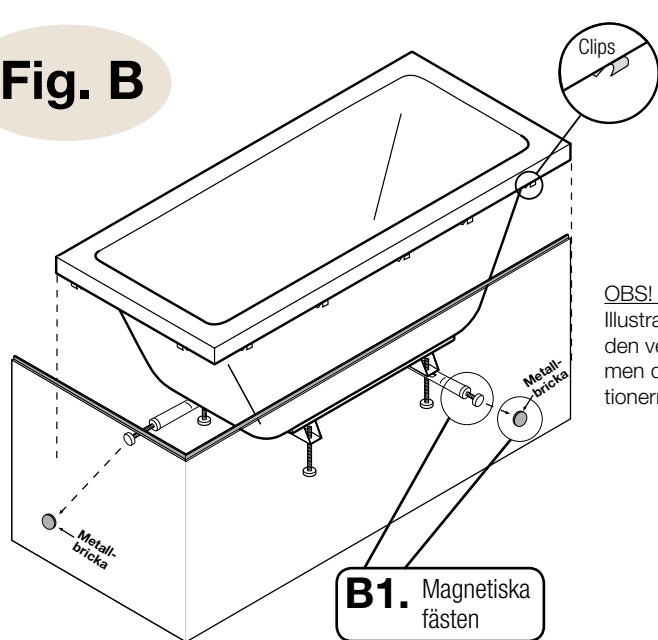
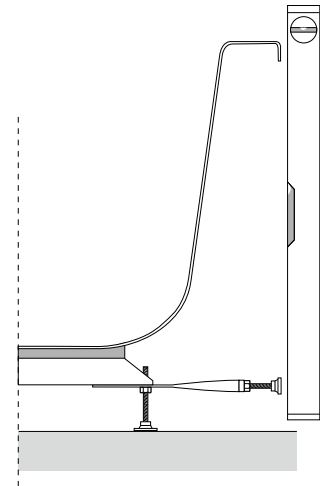
Innehåll utloppssats:

1. Pop-up ventil (1st)
2. Utloppsrör (1st)
3. Vinkelkoppling (1st)

Fig. A



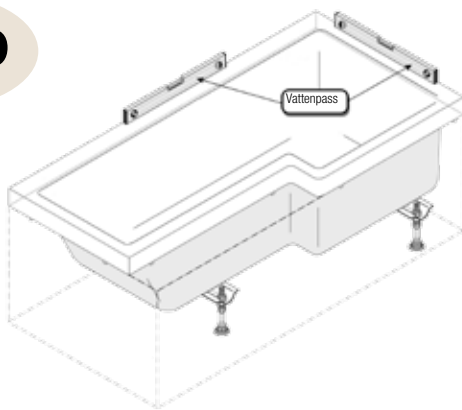
1. Innan installationen, kontrollera att badkaret inte har skadats under transporten.
2. Lägg en filt, matta eller liknande mjukt material på golvet för att förhindra att badkaret repas och placera försiktigt badkaret upp och ner på detta.
3. Metallskenorna (**fig. A1**) och stödfoten (**fig. A2**) på undersidan av badkaret är förmonterade vid leveransen.
4. Badkaret levereras med fötter och ben. Montera dessa (**fig. A3**). Montera även de längre stödbenen tillsammans med förstärkningskenan och förstärkningsplattorna. (**fig. A4**).
5. I samband med detta montera även panelkonsolerna. Skruva i magnetarmen i konsolen och placera metallbrickan på magneten. (**fig. A5**) Panelkonsolen fästs mellan metallskenan och muttern på den gängade stängen. Justera sedan benen till önskad höjd. Se till att den nedre muttern (låsmuttern) sitter på plats när badkaret placeras i vågrätt läge.
6. Clipsen till panelen är förmonterade i badkarets underkant (**fig. A6**). Vrid dessa rakt utåt och skruva fast dem ordentligt. Om clipsen fästs på annan plats än där det är förborrat så måste man förborra själv. Clipsen skall sticka ut 1-2mm utanför badkarets kant (**fig. A6**). Vänd badkaret så att det står på sina fötter.

Fig. B**Fig. C****OBS!**

Illustrationen är ej identisk med den verkliga formen på badkaret men detta påverkar inte instruktionerna för monteringen.

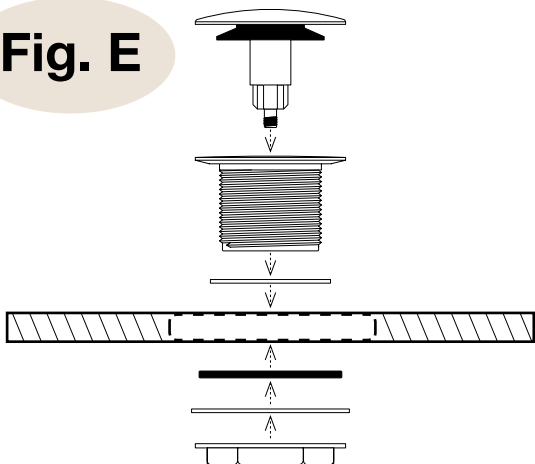
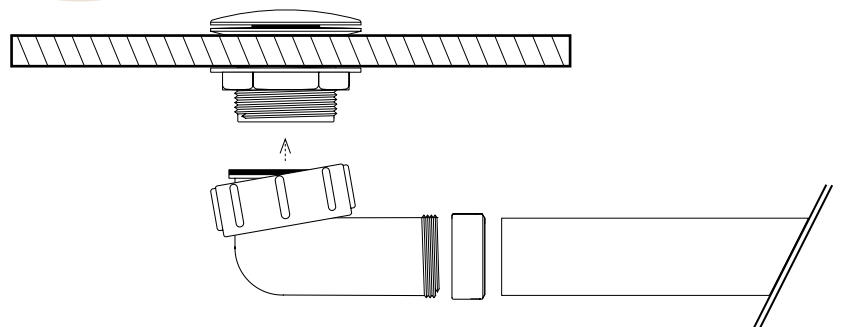
B1. Magnetiska fästen

- Montera sedan panelen. Vi rekommenderar att skyddsplasten behålls på under installationen och tas bort först när panelen är färdigmonterad. Ta bort skyddsfilm från den dubbelhäftande tejp som sitter på metallbrickan och tryck sedan panelen mot denna (**fig. B1**). På så sätt placeras metallbrickan korrekt i förhållande till magneten.
- Placera den korta ändan av panelen mot badkaret. Skjut in panelen. Vid behov, använd ett platt föremål till att pressa ner clipsen. Se dock till att inte repa panelen eller badkaret. Fortsätt på samma sätt längsmed hela kortsidan. Gör på samma sätt längsmed långsidan till dess att panelen är säkert fastmonterad med alla clips. Justera konsolerna om det behövs så att panelen hänger på rätt sätt, använd gärna ett vattenpass till detta (**fig. C**).

Fig. D**OBS!**

Illustrationen är ej identisk med den verkliga formen på badkaret men detta påverkar inte instruktionen.

- Ta bort panelen och justera fötterna så att badkaret står stadigt på golvet och att inte gungar. Kontrollera att badkaret är horisontellt med hjälp av ett vattenpass (**fig. D**) och i rätt läge innan låsmuttern på badkarsbenet dras åt (**fig. A4**).

Fig. E**Fig. E**

- Montera fast utloppssatsen, dvs pop-up ventil (**fig. E**), vinkelkoppling och utloppsrör (**fig. F**) i badkaret och anslut till avloppet. Fyll sedan badkaret med vatten och kontrollera att inga anslutningar läcker.
- Tappa ur vattnet innan du monterar på panelen igen.

MONTERINGSANVISNING

INBYGGNAD

Innehåll badkar:

- Metallskenor (2st långa)
- Gängad stång M10/M12 (2st långa och 2st korta)
- Mutter M10/M12 (18st)
- Självborrande skruv 19mm (8st)
- Ben 40mm (4st)
- Fot till ben (4st)
- Förstärkningsskena (1st)
- Förstärkningsplattor (2st)
- Stödfot (1st)

Innehåll utloppssats:

1. Pop-up ventil (1st)
2. Utloppsrör (1st)
3. Vinkelkoppling (1st)

Fig. A

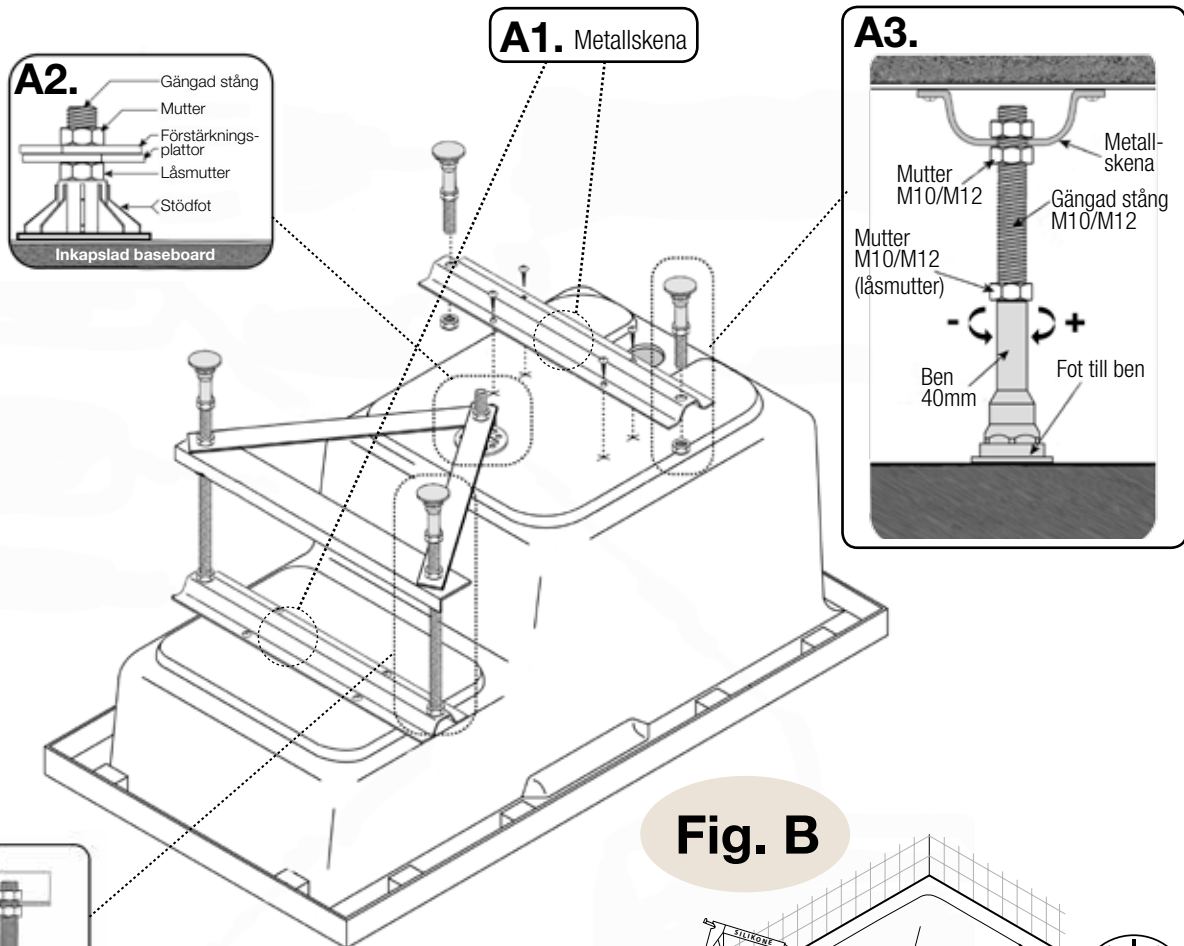
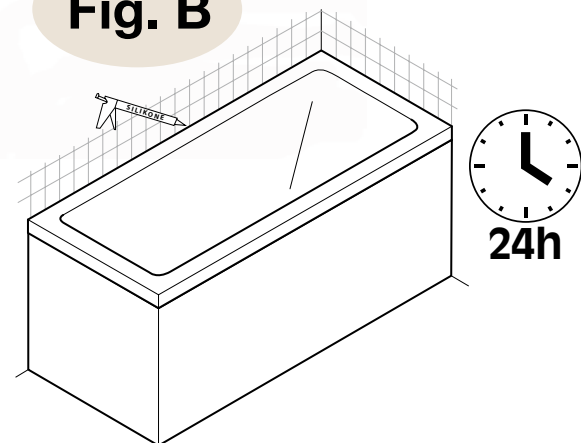


Fig. B



1. Innan installationen, kontrollera att badkaret inte har skadats under transporten.
2. Lägg en filt, matta eller liknande mjukt material på golvet för att förhindra att badkaret repas och placera försiktigt badkaret upp och ner på detta.
3. Metallskenorna (fig. A1) och stödfoten (fig. A2) på undersidan av badkaret är förmonterade vid leveransen.
4. Badkaret levereras med fötter och ben. Montera dessa (fig. A3). Montera även de längre stödbenen tillsammans med förstärkningsskenan och förstärkningsplattorna. (fig. A4). Justera sedan benen till önskad höjd. Se till att den nedre muttern (låsmuttern) sitter på plats när badkaret placeras i vågrätt läge. Vänd badkaret. Justera ev. fötterna så att badkaret står stadigt på golvet och att inte gungar.
5. Montera fast utloppssatsen, dvs pop-up ventil, vinkelkoppling och utloppsrör (se fig. E & F på sida 5) i badkaret och anslut till avloppet. Fyll sedan badkaret med vatten och kontrollera att inga anslutningar läcker.
6. Nu är badkaret klart för att byggas in. OBS! Tänk på att göra en lucka så att avloppet kan nå i händelse av eventuella stopp.
7. Ta bort den resterande skyddsfilm från badkaret, fyll badkaret med vatten och täta med silikon runt badkaret vid behov. Låt vattnet stå i badkaret under 24 timmar så att silikonet kan härda i rätt läge under vattentyngd (fig. B).
8. Tappa ur vattnet ur badkaret. Täta fogarna på framsidan och gaveln av badkaret med silikon.

SORTIMENT & MÅTT

HÖLLVIKEN

HÖRNPLACERAT BADKAR

BADKAR & PANEL

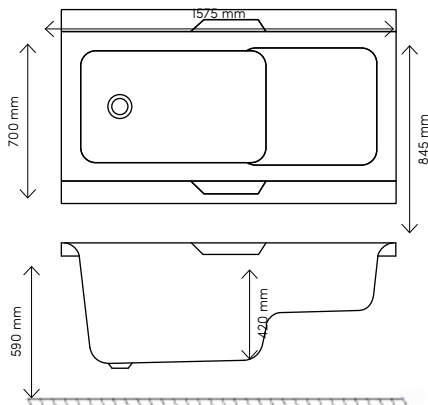
Produkt	Artikelnr.	RSK-nr.	Material	Placering	Rygg-lutning	Mått (LxBxD mm)	Baddjup (mm)	Volym (liter)
Badkar	BHL1270SLE	7336114	Standard	Liksidig	Enkel	1250x725x590	450/260*	155
Badkar	BHL1270NLE	7336113	Nordurit®	Liksidig	Enkel	1250x725x590	450/260*	155
Panel	PL1270NL	7327136	Nordurit®	L-panel**				
Panel	PF1270SL	7327125	Standard	Front				
Panel	PF1270NL	7327124	Nordurit®	Front				

*Sittdjup 260 mm. **L-panelen är vändbar.

TILLBEHÖR

Produkt	Artikelnr.	RSK-nr.	Material	Mått (BxH mm)
Badkarsvägg Öland vänster	DOKK70E01V	7379093	Kromprofil	700x1520
Badkarsvägg Öland höger	DOKK70E01H	7379092	Kromprofil	700x1520
Badkarsvägg Gotland vänster	DGKK6060E03V	7379091	Kromprofil	1200x1520
Badkarsvägg Gotland höger	DGKK6060E03H	7379090	Kromprofil	1200x1520
Badkarsvägg Tjörn	DTBKK100	7379094	Kromprofil	970x1400

Översiktsbilder & mått:



SKÖTSELRÅD & ÖVRIG INFORMATION

Skötsel av ditt badkar:

Genom att följa följande punkter så håller du ditt badkar fräscht i många år framöver:

- Varje gång efter användning ska badkaret sköljas med rent vatten eller vatten och flytande rengöringsmedel (läs noga under "Viktigt" nedan) för att inte skada ytan. Detta bör ske snarast efter användning då badkarsytan fortfarande är varm. Därigenom kan olösliga tvål-, fett- och smutsavlagringar som annars skulle härda på ytan avlägsnas lättare.
- I områden med hårt vatten bildas kalkavlagringar. Kalkavlagringar avlägsnas genom att rengöra badkaret efter användning med en mjuk svamp och flytande diskmedel i varmt vatten. Skölj sedan ordentligt med kallt vatten.
- Med jämna mellanrum bör ventil och utloppsror rensas från eventuella föroreningar.

Badkaret ska inte vara kontinuerligt vattenfyllt utan ska tömmas efter varje bad. Då behövs ingen kemikaliebehandling av vattnet.

Viktigt:

- Använd EJ rengöringsmedel med slipeffekt.
- Använd EJ rengöringsmedel som innehåller blekmedel, etylalkohol eller ammoniak.
- Låt EJ badkaret komma i kontakt med nagellacksborttagningsmedel eller rengöringsmedel som innehåller aceton.
- Låt EJ badkaret komma i kontakt färgborttagningsmedel eller andra typer av skadliga lösningsmedel.
- Panelerna till badkaret bör ej utsättas för direkt solljus då de kommer att gulna med tiden.

Övrig information:

Om du saknar någon information om badkaret, t ex mått och ritningar, besök gärna vår hemsida www.nordhem.se. Där hittar du produktblad som innehåller denna typ av information.



< Besök vår hemsida

NORDHEM VÄRME AB

Utängarna 26
SE - 417 48 Göteborg
Telefon: 031-23 25 27
Fax: 031-55 55 79
info@nordhem.se
www.nordhem.se