

Fristående badkar

MONTERINGSANVISNING FRISTÅENDE BADKAR 20201020-2.0



TIPS!
På Nordhem.se
finns produkt-
blad, skötselråd
etc

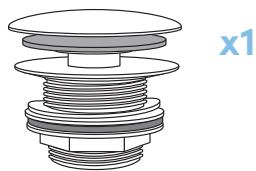
Monteringsanvisningen gäller för
Amundö, Aspholmen & Saltskär:

Mått (LxBxH):	Art. nr.	Material	RSK-nr.
1550x795x580	BAM1580SFD	Akryl	7334621
1500x800x600	BAS1580SFD	Akryl	7334622
1500x800x600	BAS1580SFD M	Akryl	7334632
1700x800x600	BAS1780SFD	Akryl	7334623
1700x800x600	BAS1780SFD M	Akryl	7334633
1500x750x600	BSR1575SFD	Akryl	7334624
1700x750x600	BSR1775SFD	Akryl	7334625

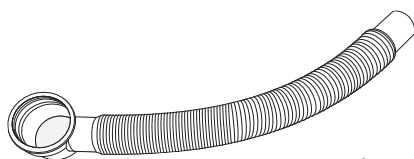
Innehåll:

- Installation s.2-3

DET HÄR FÅR DU MED:

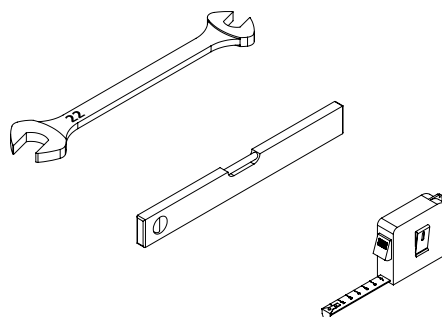


Pop-up ventil



Utloppssats

DET HÄR BEHÖVER DU:



1

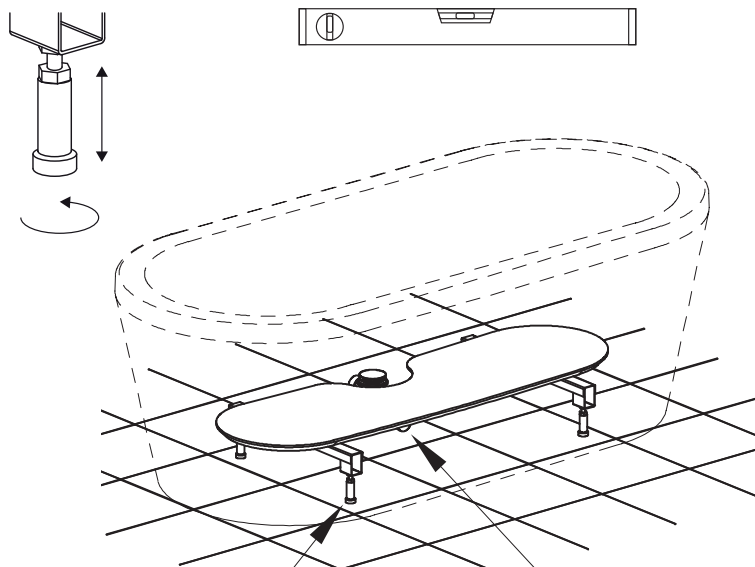
Innan installationen, kontrollera att badkaret inte har skadats under transporten.

2

Placera badkaret på önskad plats och justera därefter badkarsbenen så att badkaret står vågrätt och stadigt. Använd gärna vattenpass för att se till att badkaret står rakt.

3

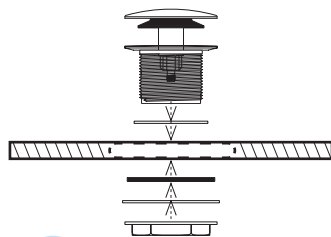
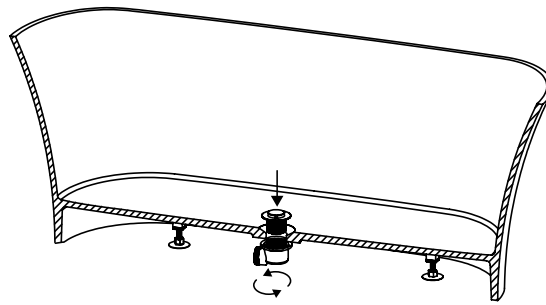
Om nödvändigt vänd badkaret på sidan för att justera benen. Lägga en filt, matta eller liknande mjukt material på golvet för att inte repa badkaret.



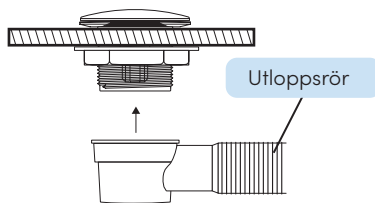
4

Montera fast utloppssatsen, dvs pop-up ventil (A), vinkelkoppling och utloppsrör (B) i badkaret och anslut till avloppet. Vid behov, kapa flexröret till rätt längd.

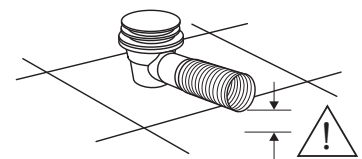
Var uppmärksam på att avloppssatsen från badkaret är minst **10 mm** från golvet (C). Anslut flexislangen till brunnen.



A



B



C

5

Placera badkaret på dess önskade plats. Fyll sedan badkaret med vatten och kontrollera att inga anslutningar läcker. Tappa sedan ur vattnet.

