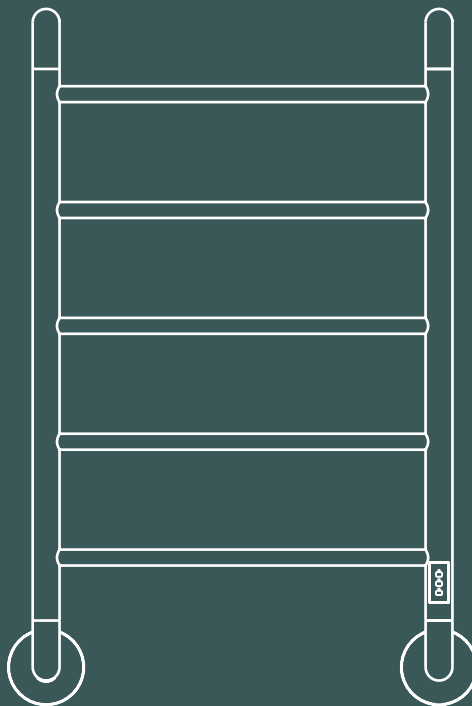


edsberg

EDRE0850 | EDSE0850M



SID/PAGE 2–3

Säkerhetsanvisning / Sikkerhetsanvisninger
Turvaohjeet / Safety instructions

SID/PAGE 4

Måttskiss / Målskisse
Mittapiirros / Measurement diagram

SID/PAGE 5

Nödvändiga verktyg och förpackningens innehåll
Nødvendige verktøy og pakkens innhold
Tarvittavat työkalut ja pakkauksen sisältö
Tools needed and package contents

SID/PAGE 6–8

Monteringsanvisning / Monteringsanvisning
Asennusohje / Assembly instructions

SID/PAGE 9–12

Bruksanvisning / Bruksanvisning
Käyttöohje / User manual

SID/PAGE 13

Skötselråd / Återvinning
Behandlingsråd / Gjenvinning
Hoito-ohje / Kierrätys
Maintenance / Disposal

Sikkerhetsanvisning / Sikkerhetsanvisninger



Läs igenom monteringsanvisningen noga före montering/ användning.

Produkten ska endast installeras/användas så som det beskrivs i denna anvisning. All annan installation/användning kan orsaka skada på egendom eller person.

Nordhem ansvarar ej för fel uppkomna till följd av att monteringsanvisningen ej följts.

EN 60335-2-43: Denna produkt kan användas av barn från 8 år och uppåt, samt personer med begränsade psykiska, sensoriska eller mentala förmågor eller personer som saknar erfarenhet och/eller kunskap att hantera den OM de befinner sig under uppsikt av en person ansvarig för deras säkerhet eller har fått anvisning om hur produkten ska användas och har förstått vilka faror som kan uppstå vid användning. Barn får inte leka med produkten. Rengöring och underhåll får inte utföras av barn om de inte är under uppsikt.

Varning! För att undvika skador på små barn rekommenderar vi att handdukstorkar placeras på väggen med minst 600 mm avstånd mellan golv och det lägsta röret på handdukstorken.

Använd aldrig produkten om sladd eller stickkontakt har blivit skadade eller om produkten har tappats i golv eller fått annan skada!

Rör aldrig de elektriska komponenterna. Om problem uppstår kontakta leverantör eller behörig elektriker. Om sladden till produkten skadas ska den bytas av tillverkaren, av en verkstad utsedd av tillverkaren eller av annan liknande kvalificerad person för att undvika fara.

Handdukstorken får inte placeras rakt under ett eluttag. Vid alla elarbeten på produkten måste inkommande spänning brytas.

Elinstallationer ska utföras av behörig elektriker. Handdukstorken har skyddsklassen IP44 och får placeras i zon 1, förutsatt att det är fast installation. Produkten får dock inte utsättas för sprutande vatten. Därför rekommenderar Nordhem placering i zon 2 eller oklassat område, dvs. inte ovanför ett badkar eller i en dusch.

Handdukstorken får ej:

- Monteras eller användas utomhus.
- Monteras så att den kan falla ner i ett badkar eller annat vattenkärl.
- Monteras så att man kan nå de elektriska komponenterna när man duschar eller badar.
- Börja användas innan installationen är helt slutförd.

Handdukstorken får endast monteras upprätt, med kopplingen nedåt. Den är endast avsedd för att torka textilier tvättade i vatten.



Les grundig gjennom monteringsanvisningen før montering og bruk.

Produktet skal kun monteres/brukes som beskrevet i denne anvisningen. All annen installasjon og bruk kan forårsake skade på eiendom og personer.

Nordhem tar ikke ansvar for feil som oppstår fordi monteringsanvisningen ikke er fulgt.

EN 60335-2-43: Produktet kan brukes av barn fra 8 år og av personer med begrensede psykiske, sensoriske eller mentale evner eller personer som mangler erfaring og/eller kunnskap om bruken FORUTSATT at de er under tilsyn av en person som har ansvar for sikkerheten deres, eller at de har fått opplæring i hvordan produktet skal brukes, og har forstått hvilke farer som kan oppstå ved bruk. Barn skal ikke leke med produktet. Rengjøring og vedlikehold må ikke utføres av barn med mindre de er under tilsyn.

Advarsel! For å unngå skader på små barn bør håndkletørkeren plasseres på veggen med minst 600 mm avstand mellom gulvet og det laveste røret på håndkletørkeren.

Bruk aldri produktet dersom 1) ledning eller støpsel er skadet, eller 2) produktet har vært mistet i gulvet eller fått andre skader!

Rør aldri de elektriske komponentene. Hvis det oppstår problemer, kontakter du leverandøren eller godkjent elektriker. Hvis strømledningen til håndkletørkeren blir skadet, skal den byttes av produsenten, et reparasjonsverksted utpekt av produsenten, eller en tilsvarende kvalifisert person for å unngå fare.

Håndkletørkeren må ikke plasseres rett under et strømuttak. Skal det utføres elektrisk arbeid på produktet, skal inngående spenning brytes.

Elektriske installasjoner skal utføres av godkjent elektriker. Håndkletørkeren har kapslingsgrad IP44 og kan plasseres i sone 1, kun som fast installasjon. Produktet bør imidlertid ikke utsettes for vannsprut. Nordhem anbefaler derfor å plassere håndkletørkeren i sone 2 eller i øvrige områder, det vil si ikke over badekaret eller i dusjen.

Håndkletørkeren skal

- ikke monteres eller brukes utendørs
- ikke monteres slik at den kan falle ned i badekar eller noe annet vannledende
- ikke monteres slik at man kan komme borti de elektriske komponentene når man dusjer eller badar
- ikke tas i bruk før monteringen er helt ferdigstilt

Håndkletørkeren må monteres loddrett, med tilkobling nede. Håndkletørkeren er kun beregnet på å tørke tekstiler som er vasket i vann.

Turvaohjeet / Safety instructions

FI

Lue asennusohje huolellisesti läpi ennen asennusta ja käyttöä. Tuotteen saa asentaa ja sitä saa käyttää ainoastaan tässä ohjeessa kuvatun mukaisesti. Kaikki muu asennus ja käyttö voi aiheuttaa omaisuus- tai henkilövahingon.

Nordhem ei vastaa virheistä, jos asennusohjeita ei ole noudatettu.

EN 60335-2-43: Tuotetta voivat käyttää yli 8-vuotiaat lapset tai henkilöt joilla on rajoittunut psyykinen tai fyysinen suorituskyky jos he ovat sellaisen henkilön vastuulla, joka osaa käyttää tuotetta ja ymmärtää turvallisuusriskit. Lapset eivät saa leikkiä tuotteella. Lapset eivät saa suorittaa tuotteen puhdistus- ja huoltotöitä ilman aikuisen valvontaa.

Varoitus! Pienten lasten vammojen välttämiseksi suosittelemme, että pyyhekuivaimet asetetaan seinälle niin, että lattian ja pyyhekuivaimen alimman putken etäisyys on vähintään 600 mm.

Älä käytä tuotetta jos; Johto tai pistoke on vahingoittunut! Tuote on pudonnut lattialle tai muutoin vahingoittunut!

Älä koske sähkökomponentteihin. Mikäli ongelmia ilmenee, ota yhteyttä toimittajaan tai ammattitaitoiseen sähköasentajaan. Jos virtajohto vahingoittuu, se pitää vaihtaa valmistajan, val-

mistajan ilmoittaman korjausliikkeen tai vastaavan pätevän henkilön toimesta. Pyyhekuivainta ei saa sijoittaa suoraan pistorasian alapuolelle.

Irrota aina tuote pistorasiasta ennen asennuksen aloittamista. Asennuksen ja sähköliittämisen saa suorittaa vain sähköalan ammattimies.

Pyyhekuivain on luokitukseltaan IP44, joka mahdollistaa asennuksen suoja-alueelle 1. Asennustapa on kiinteä. Sähkövastus ei saa altistua roiskevedelle ja tämän takia suosittelemme asennusta vähintään suoja-alueelle 2 tai sen ulkopuolelle. Älä siis asenna ammeen yläpuolelle tai suihkun yhteyteen.

Pyyhekuivainta ei saa:

- Asentaa tai käyttää ulkona.
- Asentaa niin, että se voi pudota kylpyammeeseen tai muuhun vettä johtavaan yksikköön.
- Asentaa niin, että kylpiessään tai suihkussa käydessään voi yltää sähkökomponentteihin.
- Käyttää ennen kuin asennus on täysin valmis.

Pyyhekuivaimen saa asentaa ainoastaan pystysuoraan. Pyyhekuivain on suunniteltu vesipestävien tekstiilien kuivaamiseen.

EN

Read through the instructions carefully before using the product.

This appliance must be installed and used as described in this manual. Any other use or installation may cause damage to the product or injury to the user.

Nordhem is not responsible for any faults that may arise if the assembly and user instructions are not followed correctly.

EN 60335-2-43: This appliance can be used by children aged 8 years and over, and by persons with reduced physical, sensory or mental capabilities or lack of experience and knowledge if they are under supervision or have been given instruction concerning the safe use of the appliance and understand the hazards involved. Children must not play with the appliance. Children may not carry out cleaning or maintenance of the appliance without supervision.

WARNING: To avoid risk to very young children, we recommend that this appliance is installed so that the lowest heated rail is at least 600 mm above the floor.

Never use the appliance if the cable or plug is damaged, or if the unit has been dropped or otherwise damaged.

Never touch the electrical components. If a problem occurs, contact your supplier or an authorized electrician. If the cable

is damaged, it must be replaced by the manufacturer, the manufacturer's service agent or a similarly qualified person in order to avoid hazard.

The appliance must not be located immediately below a power socket. Always break the electric power supply to the appliance before starting any installation work.

Installation and the electrical connection should be carried out by a qualified electrician. The towel rail is IP44 rated and may be placed in zone 1 as long as this is a permanent installation. However, the appliance may NOT be sprayed with water. For this reason, Nordhem recommends installation in zone 2 or in an unclassified zone. This means that installation above a bathtub or in a shower is not allowed.

The heated towel rail must not:

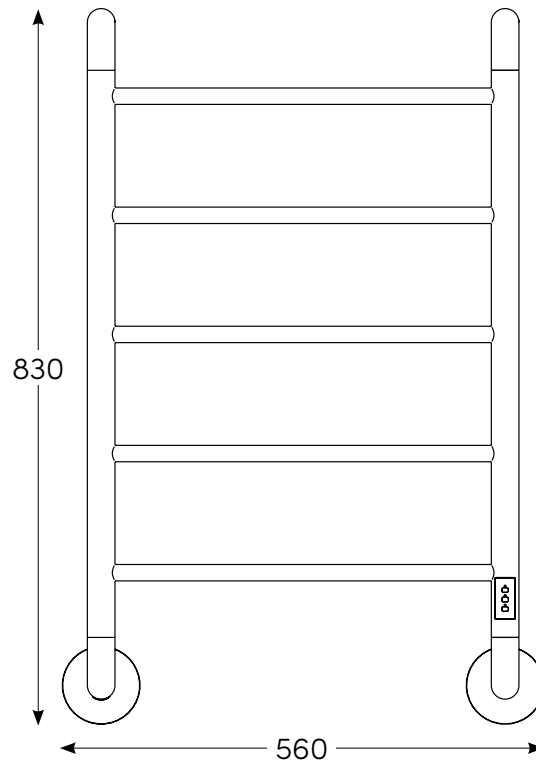
- Be fitted or used outdoors.
- Be fitted so that it can fall into a bathtub or similar water container.
- Be fitted so that the electric controls can be accessed whilst showering/bathing.
- Be used before installation has been completed.

The heated towel rail must be fitted in a vertical position. It may only be used for drying fabrics that have been washed in water.

Måttskiss / Målskisse / Mittapiirros / Measurement diagram

830x560 mm
230 V
42 W
AC 50 Hz
IPX4
40–45°C

(mm)

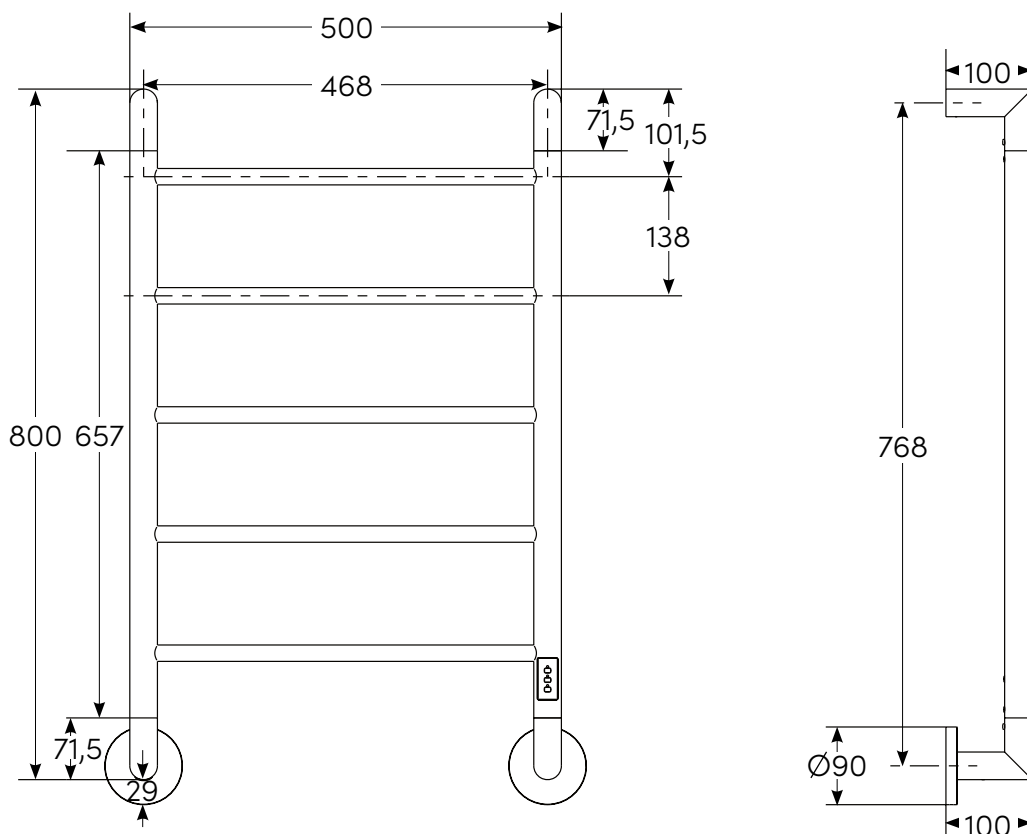


Borra aldrig hål i väggen utan att först kontrollera måtten på det aktuella exemplaret. Det kan finnas mindre måttskillnader.

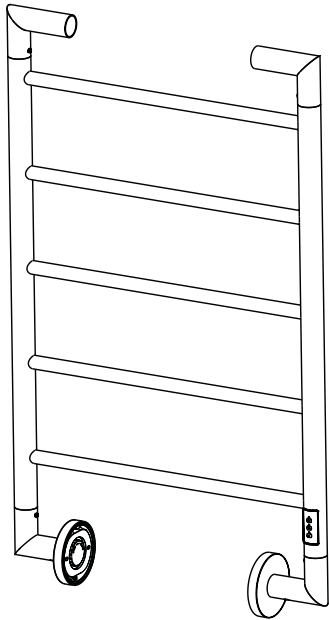
Bor aldri hull i veggen uten først å sjekke dimensjonene til selve prøven. Det kan være mindre dimensjonsforskjeller.

Älä koskaan poraa reikiä seinässä tarkistamatta ensin todellisen näytteen mittoja. Mitat voivat olla pienet.

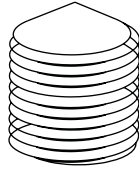
Never drill holes in the wall without first checking the dimensions of the actual product. There may be minor dimension differences.



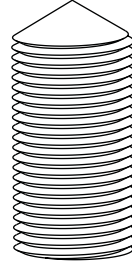
Innehåll / Innehold / Sisältö / Contents



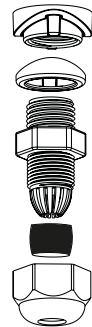
1x



2x



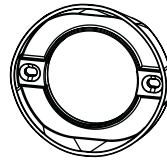
2x



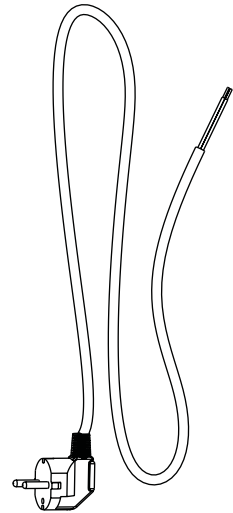
1x



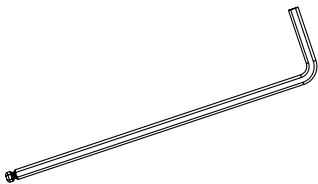
2x



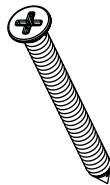
2x



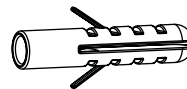
1x



1x

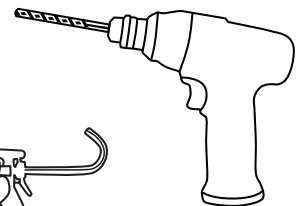
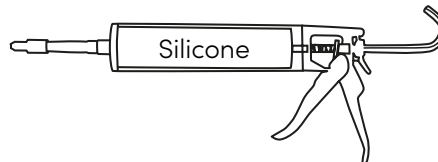
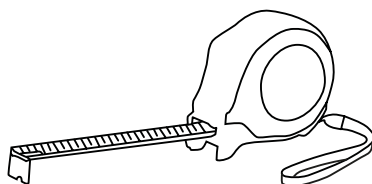
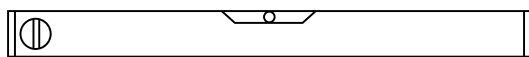


6x

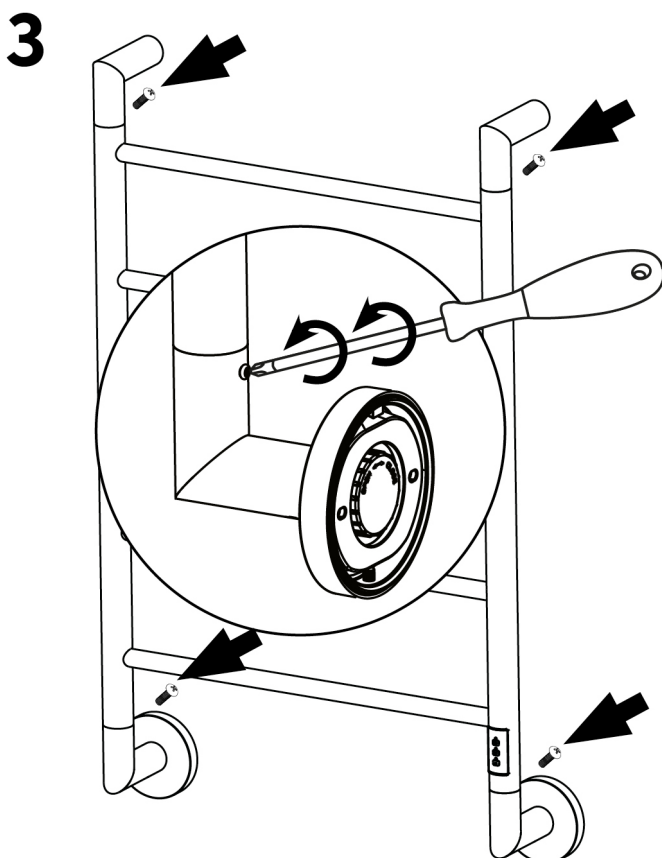
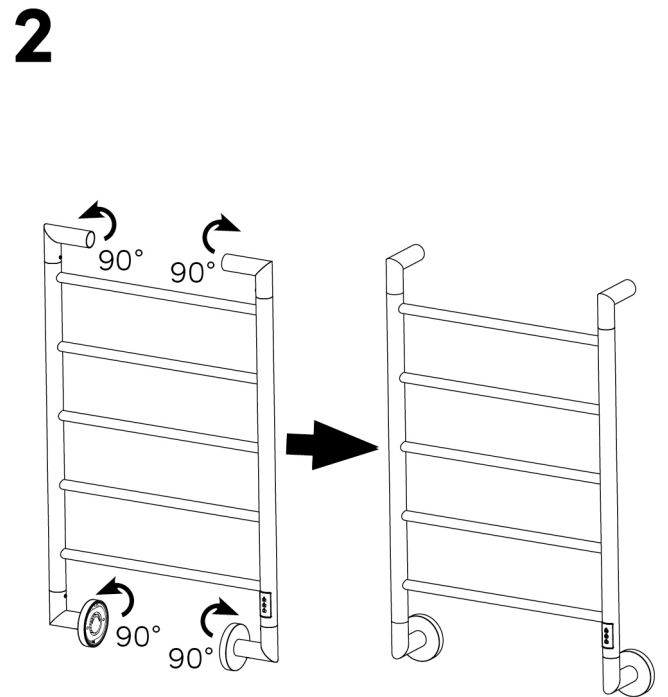
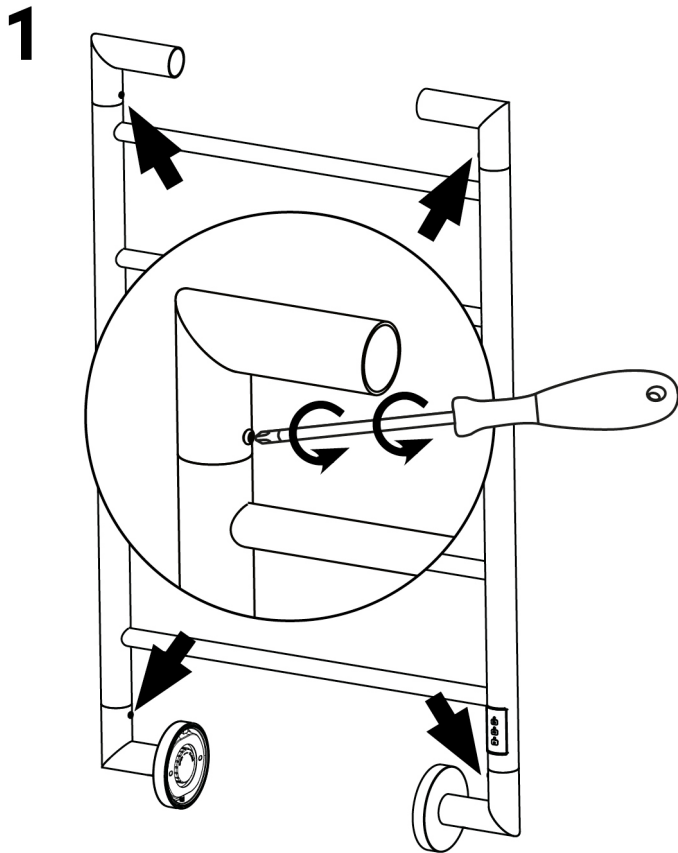


6x

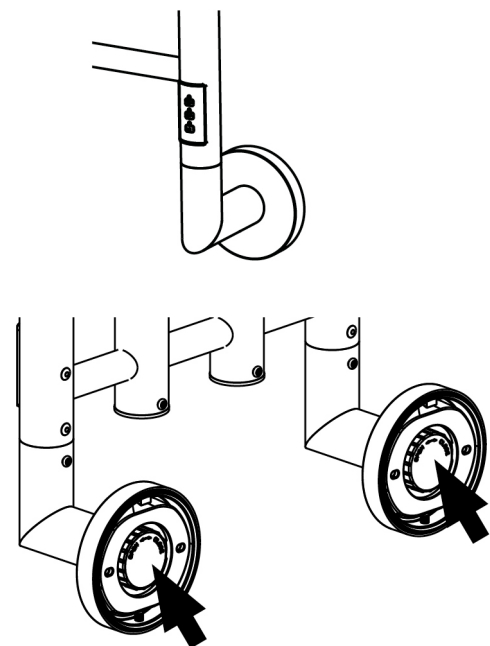
Nödvändiga verktyg / Nødvendige verktøy / Tarvittavat työkalut / Necessary tools



Monteringsanvisning / Monteringsveiledning Asennusohje / Assembly instruction



4 ALT 1 – CONCEALED CONNECTION

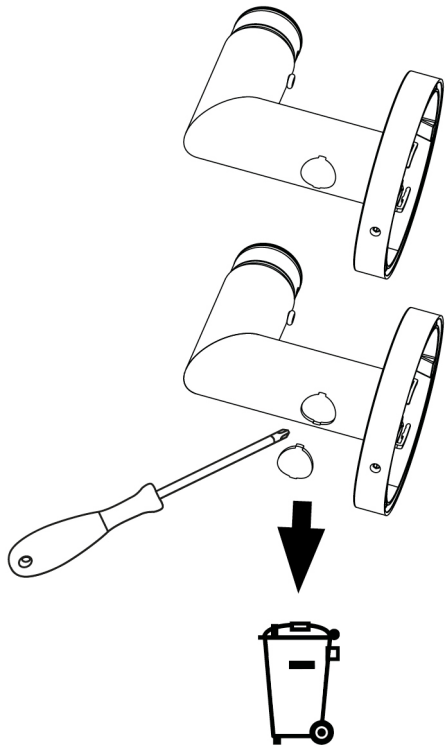


Remove cap on the left or right side

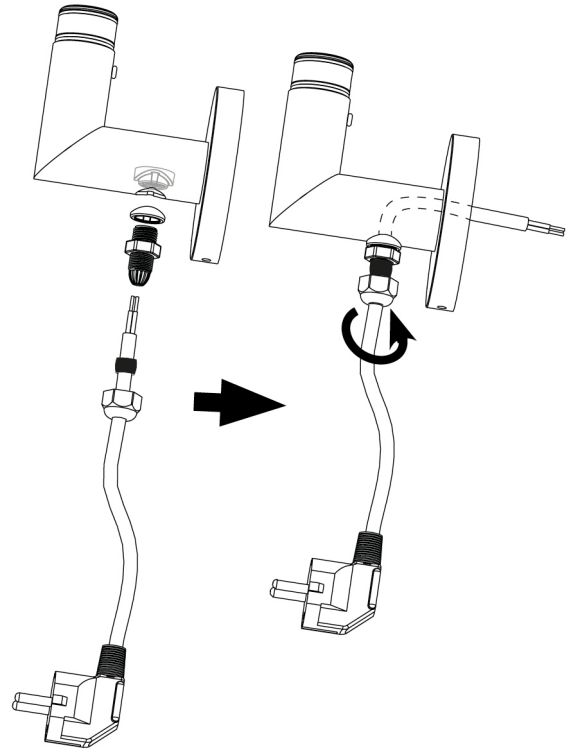
SV: Monteringsanvisning mot apparatdosa eller mot flexrör.

Monteringsanvisning / Monteringsveiledning Asennusohje / Assembly instruction

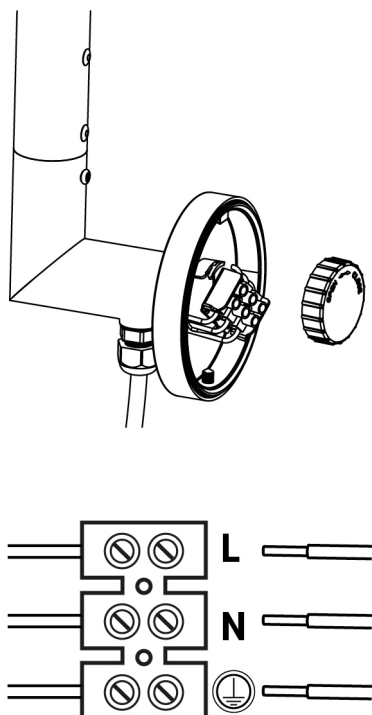
4 ALT 2 – CABLE CONNECTION



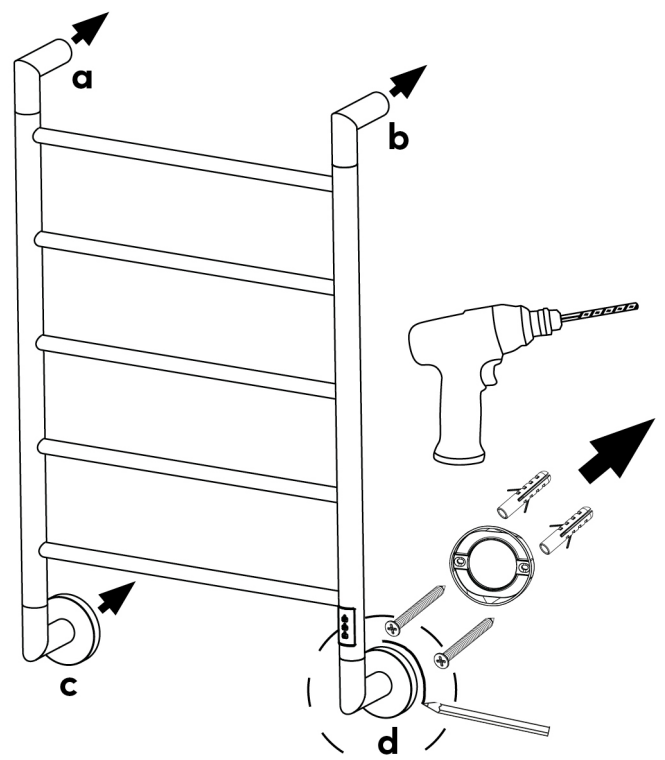
4.1



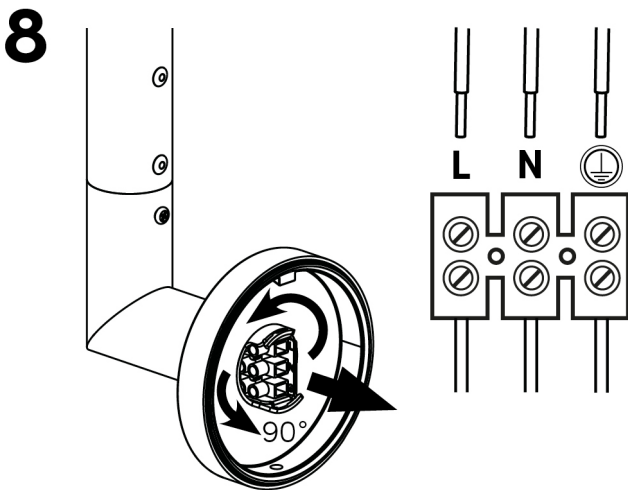
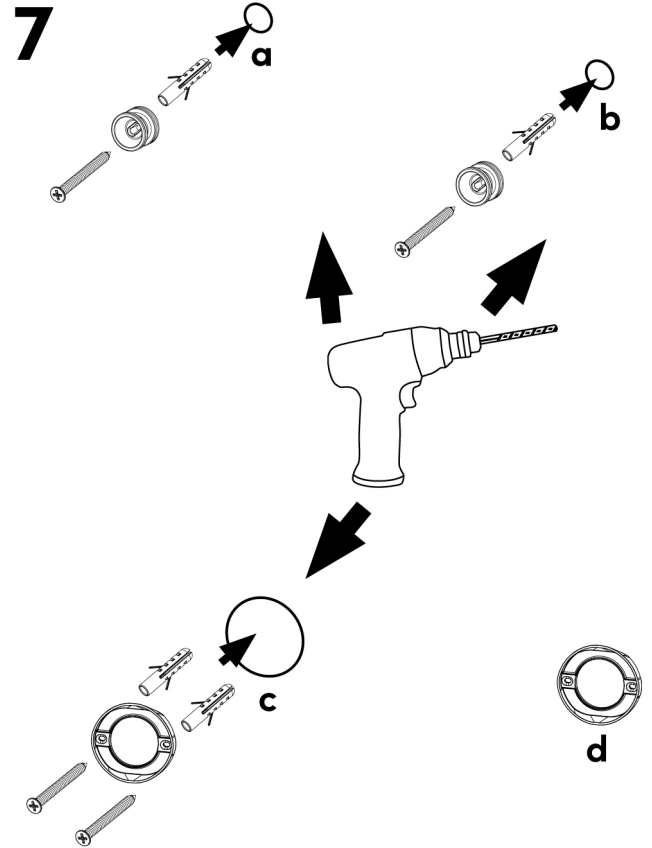
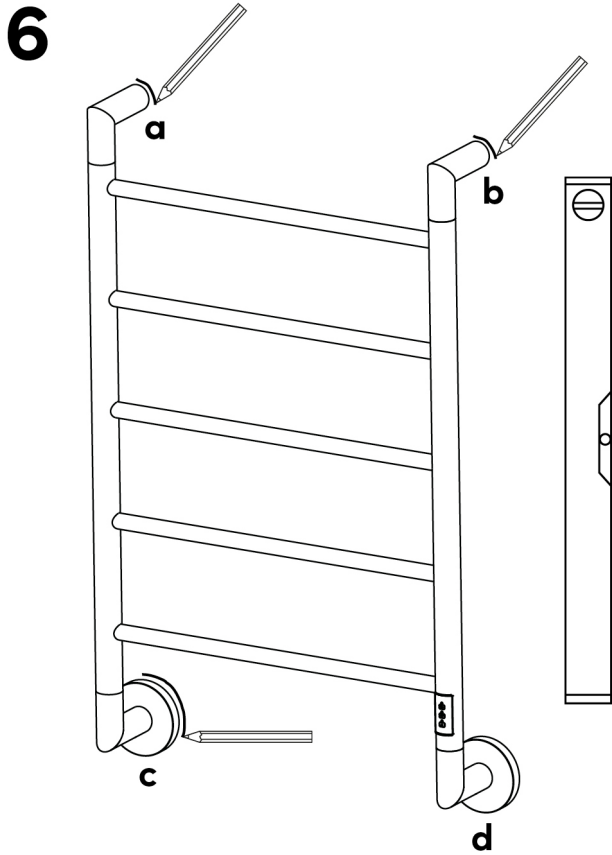
4.2



5



Monteringsanvisning / Monteringsveiledning Asennusohje / Assembly instruction

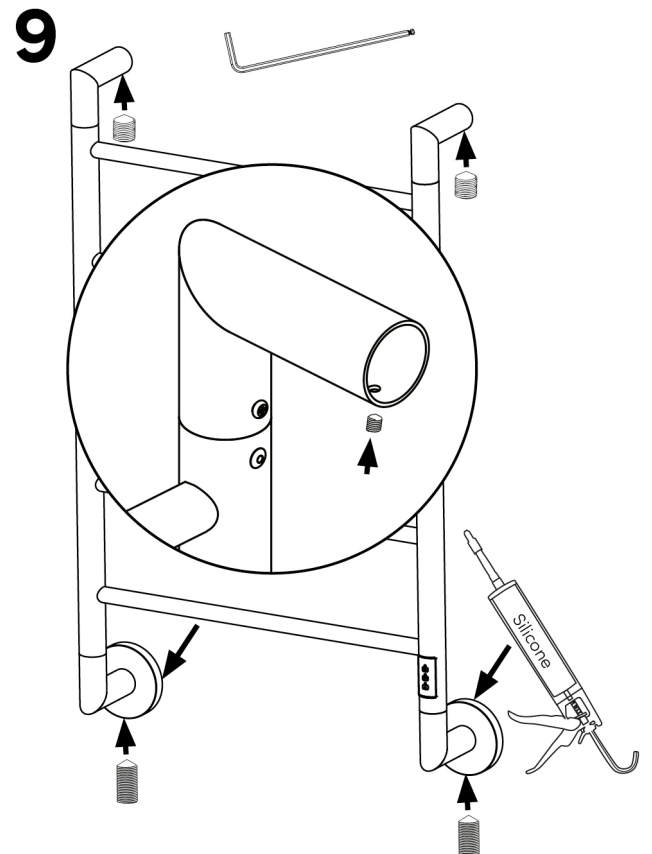


**OBS! ELINSTALLATIONER SKALL UTFÖRAS
AV BEHÖRIG ELEKTRIKER.**

**MERK! ELEKTRISKE INSTALLASJONER MÅ UTFØRES
AV EN KVALIFISERT ELEKTRIKER.**

**ASENNUKSEN JA SÄHKÖLIITÄNNÄN SAA SUORITTA
VAIN SÄHKÖALAN AMMATTIMIES.**

**NOTE! THE INSTALLATION AND CONNECTION SHOULD
BE CARRIED OUT BY A QUALIFIED ELECTRICIAN.**

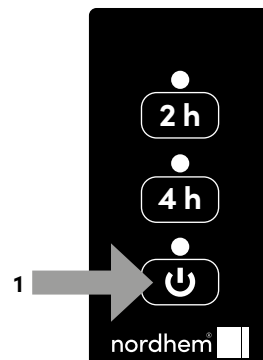




ON/OFF

Tryck på on/off-knappen **(1)**. Lysande blå LED indikerar att handdukstorken är påslagen med full effekt.

Tryck på on/off-knappen **(1)** igen för att stänga av handdukstorken.



BOOST

2H BOOSTER

Tryck på on/off-knappen **(1)**.

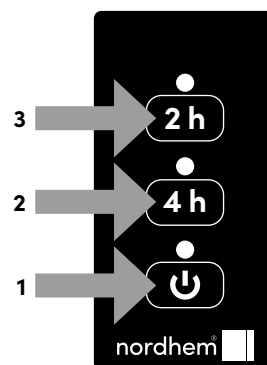
Tryck sedan på 2 h-knappen **(3)** för max. effekt i 2 timmar. Blå LED indikerar aktiverad funktion. Handdukstorken stänger automatiskt av efter 2 timmar.

4H BOOSTER

Tryck på on/off-knappen **(1)**.

Tryck sedan på 4 h-knappen **(2)** för max. effekt i 4 timmar. Blå LED indikerar aktiverad funktion. Handdukstorken stänger automatiskt av efter 4 timmar.

För att stänga av pågående boost-funktion tryck på on/off-knappen **(1)**.



TIMER

2H TIMER

Tryck på on/off-knappen **(1)**.

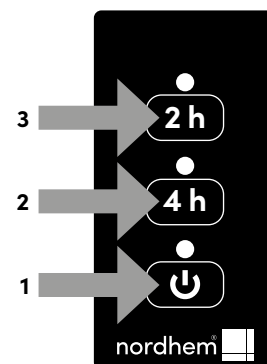
Håll sedan 2 h-knappen **(3)** inne i ca 4 sekunder för max. effekt i 2 timmar och aktiverad timer. Blinkande blå LED indikerar aktiverad timer. Fast blått sken indikerar att handdukstorken värmer. Handdukstorken stänger automatiskt av efter 2 timmar. Timern aktiveras igen automatiskt 22 timmar efter avstängning. Blinkande blått sken indikerar nedräkning till nästa timeraktivering.

4H TIMER

Tryck på on/off-knappen **(1)**.

Håll sedan 4 h-knappen **(2)** inne i ca 4 sekunder för max. effekt i 4 timmar och aktiverad timer. Blinkande blå LED indikerar aktiverad timer. Fast blått sken indikerar att handdukstorken värmer. Handdukstorken stänger automatiskt av efter 4 timmar. Timern aktiveras igen automatiskt 20 timmar efter avstängning. Blinkande blått sken indikerar nedräkning till nästa timeraktivering.

För att stänga av pågående funktion och nollställa timern, tryck på on/off-knappen **(1)**.



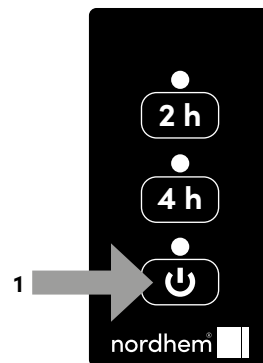
Bruksanvisning



AV/PÅ

Trykk på av/på-knappen **(1)**. En lysende blå diode signaliserer at håndkletørkeren er på med full effekt.

Trykk på av/på-knappen **(1)** på nytt når du vil slå av håndkletørkeren.



BOOST

2-TIMERS BOOST

Trykk på av/på-knappen **(1)**.

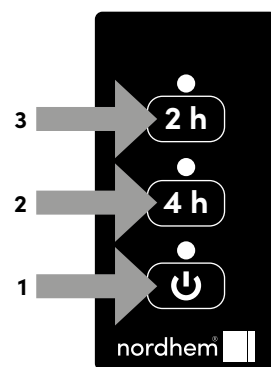
Trykk deretter på 2 h-knappen **(3)** for å få full effekt i to timer. En blå diode viser at funksjonen er aktivert. Håndkletørkeren slår seg automatisk av igjen etter to timer.

4-TIMERS BOOST

Trykk på av/på-knappen **(1)**.

Trykk deretter på 4 h-knappen **(2)** for å få full effekt i fire timer. En blå diode viser at funksjonen er aktivert. Håndkletørkeren slår seg automatisk av igjen etter fire timer.

Vil du slå av en aktivert boost-funksjon, trykker du på av/på-knappen **(1)**.



TIMER

TIMER 2 T

Trykk på av/på-knappen **(1)**.

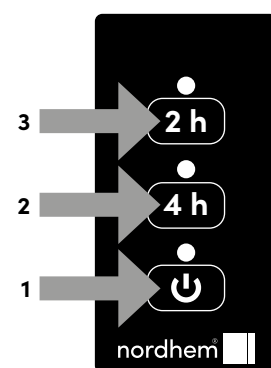
Hold deretter 2 h-knappen **(3)** inne i ca. fire sekunder for å få full effekt i to timer og aktivere timeren. En blinkende blå diode viser at timeren er aktivert. Fast blått lys betyr at håndkletørkeren avgir varme. Håndkletørkeren slår seg automatisk av igjen etter to timer. Timeren blir automatisk aktivert på nytt 22 timer etter at håndkletørkeren har slått seg av. Et blinkende blått lys signaliserer nedtelling til neste timeraktivering.

TIMER 4 T

Trykk på av/på-knappen **(1)**.

Hold deretter 4 h-knappen **(2)** inne i ca. fire sekunder for å få full effekt i fire timer og aktivere timeren. En blinkende blå diode viser at timeren er aktivert. Fast blått lys betyr at håndkletørkeren avgir varme. Håndkletørkeren slår seg automatisk av igjen etter fire timer. Timeren blir automatisk aktivert på nytt 20 timer etter at håndkletørkeren har slått seg av. Et blinkende blått lys signaliserer nedtelling til neste timeraktivering.

Vil du slå av den aktiverte funksjonen og nullstille timeren, trykker du på av/på-knappen **(1)**.

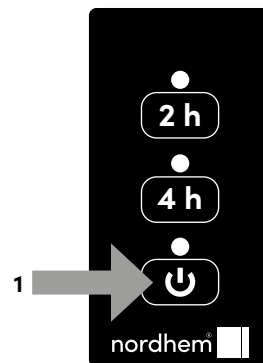




VIRTAKYTKIN

Paina virtakytkintä **(1)**. Sininen merkkivalo ilmaisee, että pyyhekuivain on kytketty päälle.

Sammuta pyyhekuivain painamalla uudelleen virtakytkintä **(1)**.



TEHOKUIVAUS

2H TEHOKUIVAUS

Paina virtakytkintä **(1)**.

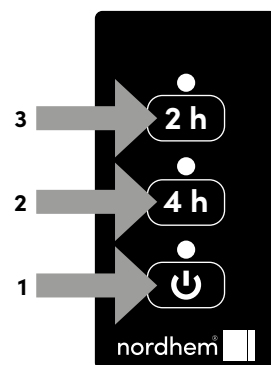
Paina sen jälkeen 2 h -painiketta **(3)**, jolloin kuivain toimii maksimiteholla 2 tunnin ajan. Sininen merkkivalo ilmaisee, että toiminto on käytössä. Pyyhekuivain sammuu automaattisesti 2 tunnin kuluttua.

4H TEHOKUIVAUS

Paina virtakytkintä **(1)**.

Paina sen jälkeen 4 h -painiketta **(2)**, jolloin kuivain toimii maksimiteholla 4 tunnin ajan. Sininen merkkivalo ilmaisee, että toiminto on käytössä. Pyyhekuivain sammuu automaattisesti 4 tunnin kuluttua.

Meneillään oleva tehokuivaustoiminto voidaan keskeyttää painamalla virtakytkintä **(1)**.



AJASTIN

2H-AJASTIN

Paina virtakytkintä **(1)**.

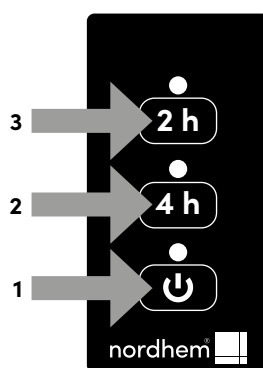
Paina sen jälkeen 2 h -painiketta **(3)** noin 4 sekuntia, jolloin pyyhekuivain toimii maksimiteholla 2 tuntia ja ajastin kytkettynä. Vilkuva sininen merkkivalo ilmaisee, että ajastin on käytössä. Jatkuvasti palava sininen valo ilmaisee, että pyyhekuivain lämpiää. Pyyhekuivain sammuu automaattisesti 2 tunnin kuluttua. Ajastin aktivoituu automaattisesti uudelleen 22 tunnin kuluttua sammuttamisen jälkeen. Vilkuva sininen valo ilmaisee alaslaskennan ajastimen seuraavaan aktivoitumiseen.

4H-AJASTIN

Paina virtakytkintä **(1)**.

Paina sen jälkeen 4 h -painiketta **(2)** noin 4 sekuntia, jolloin pyyhekuivain toimii maksimiteholla 4 tuntia ja ajastin kytkettynä. Vilkuva sininen merkkivalo ilmaisee, että ajastin on käytössä. Jatkuvasti palava sininen valo ilmaisee, että pyyhekuivain lämpiää. Pyyhekuivain sammuu automaattisesti 4 tunnin kuluttua. Ajastin aktivoituu automaattisesti uudelleen 20 tunnin kuluttua sammuttamisen jälkeen. Vilkuva sininen valo ilmaisee alaslaskennan ajastimen seuraavaan aktivoitumiseen.

Meneillään oleva toiminto voidaan keskeyttää ja ajastin nollata painamalla virtakytkintä **(1)**.

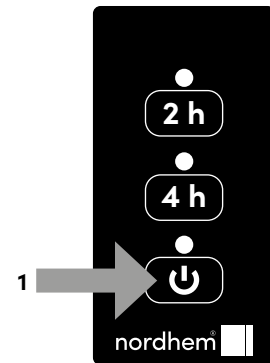




ON/OFF

Press the on/off button **(1)**. A blue LED indicates that the heated towel rail is switched on with full power.

Press the on/off button **(1)** again to switch the heated towel rail off.



BOOSTER

2H BOOSTER

Press the on/off button **(1)**.

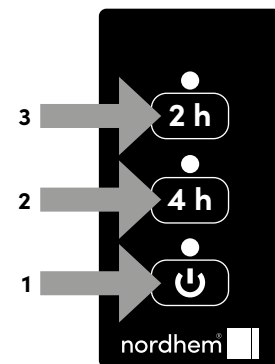
Then press the 2 h button **(3)** to set the towel rail to operate at maximum capacity for 2 hours. A blue LED indicates that this function is activated. The heated towel rail will switch off automatically after 2 hours.

4H BOOSTER

Press the on/off button **(1)**.

Then press the 4 h button **(2)** to set the towel rail to operate at maximum capacity for 4 hours. A blue LED indicates that this function is activated. The heated towel rail will switch off automatically after 4 hours.

To deactivate the booster function, press the on/off button **(1)**.



TIMER

2H TIMER

Press the on/off button **(1)**.

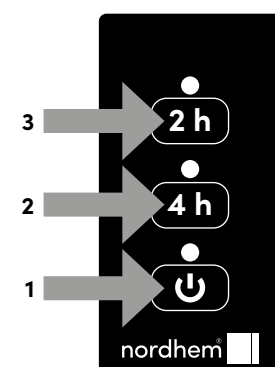
Then press and hold the 2 h button **(3)** for about 4 seconds to activate the timer and set the towel rail to operate at maximum capacity for 2 hours. A flashing blue LED indicates that the timer is activated. A solid blue LED indicates that the towel rail is heating up. The heated towel rail will switch off automatically after 2 hours. The timer will reactivate automatically 22 hours after switching off. A flashing blue LED indicates that countdown is in progress to the next timer activation.

4H TIMER

Press the on/off button **(1)**.

Then press and hold the 4 h button **(2)** for about 4 seconds to activate the timer and set the towel rail to operate at maximum capacity for 4 hours. A flashing blue LED indicates that the timer is activated. A solid blue LED indicates that the towel rail is heating up. The heated towel rail will switch off automatically after 4 hours. The timer will reactivate automatically 20 hours after switching off. A flashing blue LED indicates that countdown is in progress to the next timer activation.

To deactivate the function and reset the timer to zero, press the on/off button **(1)**.



Skötselråd / Återvinning | Behandlingsråd / Gjenvinning Hoito-ohje / Kierrätys | Maintenance / Disposal

(SV)

SKÖTSELRÅD

Stäng alltid av handdukstorken innan du utför underhåll. Rengör produkten med en torr eller fuktig trasa. Om det behövs, använd en mycket liten mängd rengöringsmedel som inte innehåller lösningsmedel eller slipmedel. Kromade, färgade eller metallytor skadas lätt av syra, stålull och rengöringsmedel med ammoniak eller slipmedel.

(NO)

BEHANDLINGSRÅD

Innen du underholder produktet, steng alltid av håndkleelementet. Rengør produktet med halvtørr klut. Du kan bruke en liten mengde vaskemiddel, som ikke inneholder løsningsmiddel eller slipemiddel. Forkrommede, malte eller rene metallflater skades lett av syre, stålull og rengjøringsmidler som inneholder ammoniakk eller slipemidler.

(FI)

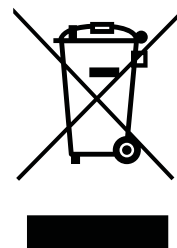
HOITO-OHJE

Sulje pyyhekuivain puhdistuksen ajaksi. Puhdista tuote kuivalla tai kostealla liinalla. Käytä ainoastaan pieni määrä mietoa puhdistusainetta joka ei sisällä liuotainaineita tai hankaavia ainesosia. Kromatuille, värjätyille tai metallipinnoille ei tule käyttää hankausaineita, muita hiovia aineita, happoja tai ammoniakkia sisältäviä aineita.

(EN)

MAINTENANCE

Always unplug the unit from the mains system, before performing maintenance. Clean the product with a dry or damp cloth. If necessary, use a very small amount of detergent, ensuring that it contains no solvents or abrasives. Avoid scouring powder or cleansers that contain abrasives, acid or ammonia.



(SV)

KORREKT ÅTERVINNING AV ELEKTRONISKA PRODUKTER:

Den överkorsade soptunnan visar att produkten är en elektronisk enhet och omfattas av EU-direktivet 2002/96/EG samt EU:s direktiv om avfall från elektriska och elektroniska apparater (WEEE). Dessa produkter ska alltså kasseras separat i EU-länderna. Nordhem uppmanar dig att minimera möjliga effekter av avfall på miljö och människors hälsa även utanför Europeiska unionen, genom att följa lokala avfallsbestämmelser och, då det är möjligt, utnyttja särskild insamling av elektronisk utrustning.

(NO)

RIKTIG GJENVINNING AV ELEKTRONISKE VARER:

Den overkryssede søppeldunken viser at varen er en elektronisk enhet og skal behandles etter EU-direktivet 2002/96/EG og EU:s direktiv om avfall av elektriske og elektroniske apparater (WEEE). Disse varer skal derfor kastes separat i EU-land. Nordhem oppfordrer deg å minimere mulige effekter av avfall på miljø og menneskers helse også utenfor EU, gjennom å følge de lokale avfallsbestemmelsene og der det er mulig å benytte spesiell innsamling av elektronisk utstyr.

(FI)

SÄHKÖLAITTEIDEN OIKEA KIERRÄTYS:

Kuva yllirukusatusta jäteastiasta osoittaa, että tuote on sähkölaite ja sitä koskee EU-direktiivi 2002/96/EG sekä EU:n direktiivi sähkö- ja elektroniikkalaiteromusta (WEEE). Nämä tuotteet on siis hävitettävä erikseen EU-maissa. Nordhem kehottaa sinua minimoimaan mahdolliset ympäristöhaitat ja terveysriskit myös Euroopan Unionin ulkopuolella noudattamalla paikallisia jätteitä koskevia säädöksiä ja hyödyntämään mahdollisuuksien mukaan erityisiä elektroniikan keräyspisteitä.

(EN)

CORRECT DISPOSAL OF ELECTRICAL PRODUCTS:

This symbol indicates that this product should not be disposed of with other household waste throughout the EU. To prevent possible harm to the environment or human health from uncontrolled waste disposal, always dispose of unwanted electrical items responsibly at official municipal waste disposal and recycling sites.

Tack för att du valt en kvalitetshanddukstork från Nordhem.
Hoppas den kommer pryda sin plats i ditt badrum. Har du
frågor om installation eller drift av handdukstorken, kontakta
vår kundtjänst på **info@nordhem.se** eller **+46 (0)31 23 25 27**.

Thank you for choosing a high quality towel rail from
Nordhem. We trust it will adorn its place in your bathroom.
Contact our customer service at **info@nordhem.se** or
+46 (0)31 23 25 27 if you've got questions about installation
or how to operate the product.

nordhem[®] 

CE

NORDHEM VÄRME AB

+46 (0)31-23 25 27

info@nordhem.se

www.nordhem.se