

# MONTERINGSANVISNING

## FRISTÅENDE BADKAR GJUTMARMOR

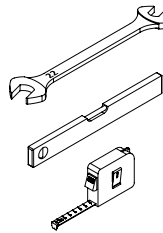
Ekerö - BEK1680GFD

Värmdö - BVA1670GFD

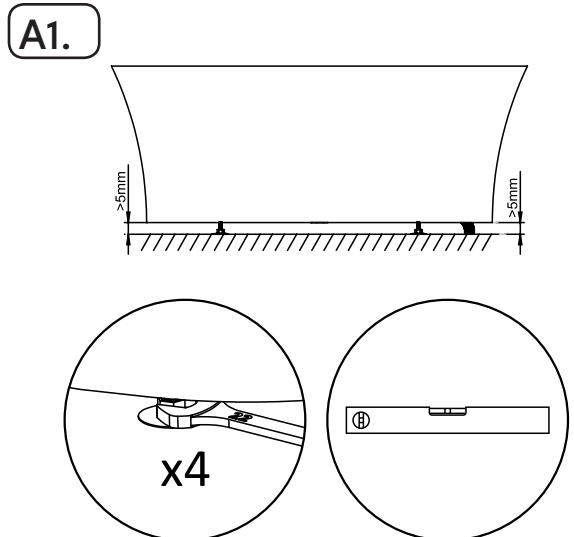
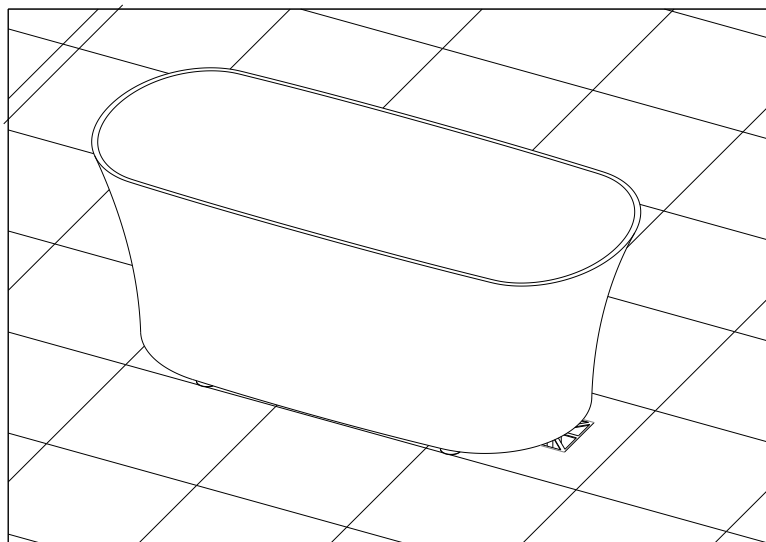
### Innehåll:

- Badkar (1st)
- Utloppssats (1st), består av:
  1. Pop-up ventil (1st)
  2. Flexrör (1st)
  3. Vinkelkoppling (1st)

### Lämpliga verktyg:

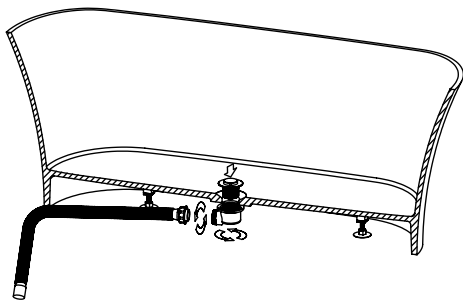


## Fig. A

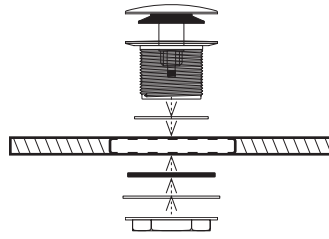


1. Innan installationen, kontrollera att badkaret inte har skadats under transporten.
2. Placera badkaret på önskad plats och justera därefter badkarsbenen så att badkaret står vågrätt och stadigt. Se till att lämna minst 5mm mellan badkaret och golvet. Använd gärna vattenpass för att se till att badkaret står rakt. (fig. A1).
3. Om nödvändigt vänd badkaret upp och ner för att justera benen. Lägg en filt, matta eller liknande mjukt material på golvet för att inte repa badkaret.

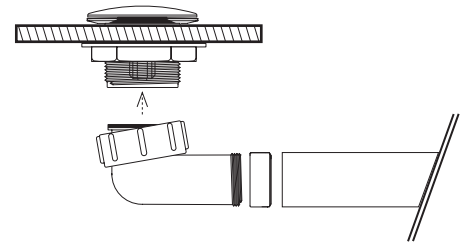
Fig. B



B1.

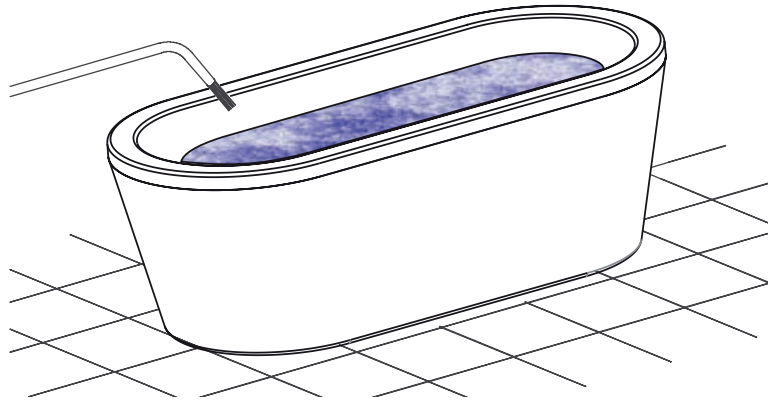


B2.



4. Montera fast utloppssatsen, dvs pop-up ventil (fig. B1), vinkelkoppling och utloppsrör (fig. B2) i badkaret och anslut till avloppet. Vid behov, kapa flexröret till rätt längd.  
Var uppmärksam på att avloppssatsen från badkaret är minst 10mm från golvet.

Fig. C



5. Placera badkaret åter på dess önskade plats. Fyll sedan badkaret med vatten och kontrollera att inga anslutningar läcker. Tappa sedan ur vattnet.

## Skötsel av ditt badkar:

Genom att följa punkterna nedan så håller du ditt gjutmarmorbadkar fräscht i många år framöver:

- Varje gång efter användning ska badkaret sköljas med rent vatten eller vatten och flytande rengöringsmedel (läs noga under "Viktigt" nedan) för att inte skada ytan. Med fördel kan produkten Marmite Clean & Shine användas. Detta bör ske snarast efter användning då badkarsytan fortfarande är varm. Därigenom kan olösliga tvål-, fett- och smutsavlagringar som annars skulle härda på ytan avlägsnas lättare.
- I områden med hårt vatten bildas kalkavlagringar. Kalkavlagringar avlägsnas genom att rengöra badkaret efter användning med en mjuk svamp och flytande diskmedel i varmt vatten. Skölj sedan ordentligt med kallt vatten.
- Badkaret ska inte vara kontinuerligt vattenfyllt utan ska tömmas efter varje bad. Då behövs ingen kemikaliebehandling av vattnet.
- Vid behov, polera med fint polermedel och vaxa därefter (använd t ex bilvårdsprodukter). Görs detta regelbundet håller sig produkten fin under många år.
- Repor kan först försiktigt slipas med våtslippapper (grovlek ca 1200 korn).
- Med jämna mellanrum bör ventil och utloppsrör rensas från eventuella föroreningar.

## Viktigt:

- Använd EJ rengöringsmedel med slipeffekt eller som innehåller blekmedel, etylalkohol eller ammoniak.
- Låt EJ badkaret komma i kontakt med nagellacksborttagningsmedel eller rengöringsmedel som innehåller aceton.
- Låt EJ badkaret komma i kontakt färgborttagningsmedel eller andra typer av skadliga lösningsmedel.
- Utsätt ej produkten för syror, ammoniak, avloppsrengöring eller klorin.  
Om ytskiktet av någon anledning skulle bli repigt eller nedmattat, polera och vaxa enligt instruktioner ovan.

## Övrig information:

Om du saknar någon information om badkaret, t ex mått och ritningar, besök gärna vår hemsida [www.nordhem.se](http://www.nordhem.se). Där hittar du produktblad som innehåller denna typ av information.