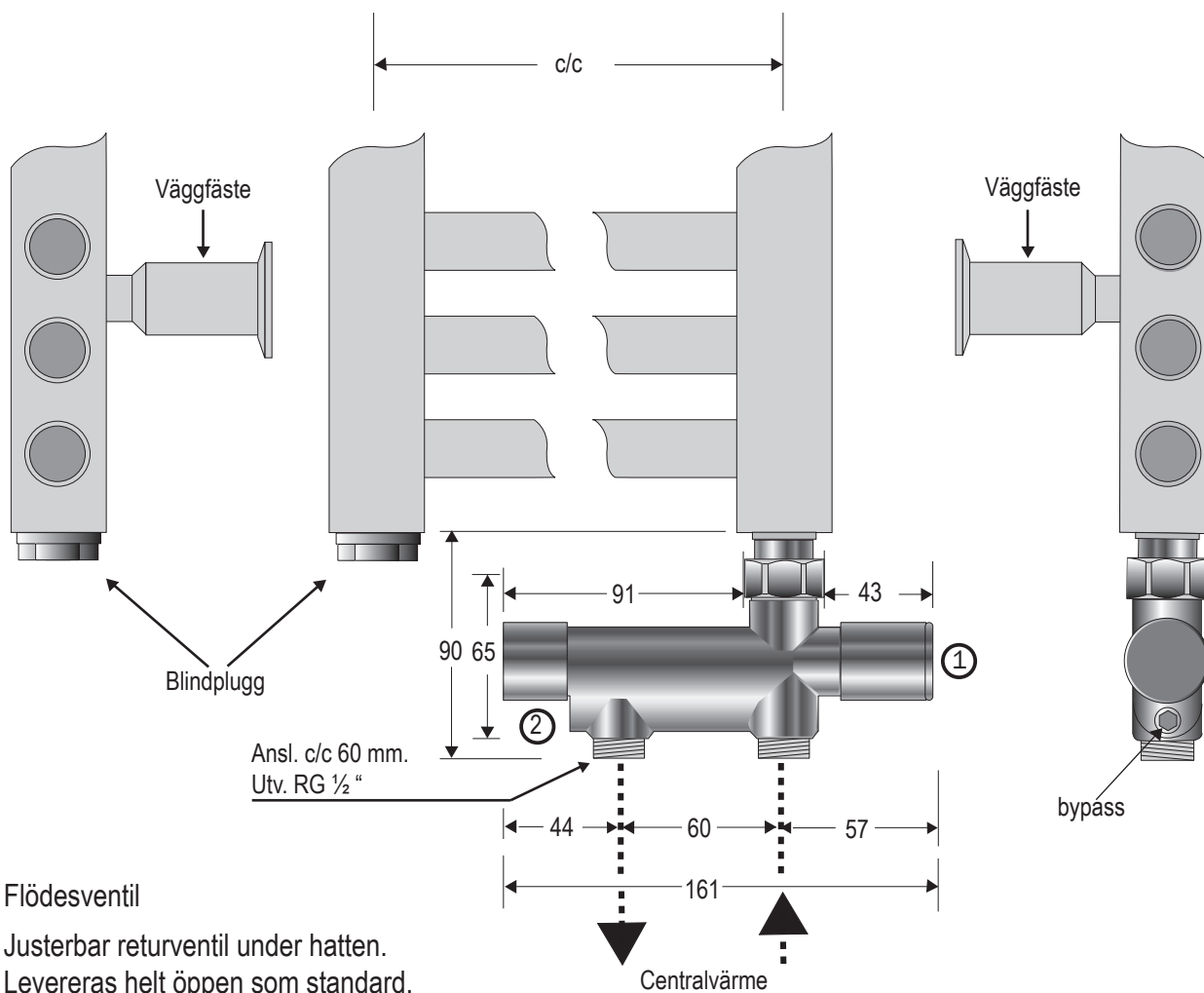


NH-ventil Centralvärme-radiator-krets 60 c/c

för inkoppling på centralvärme - radiator-krets

nordhem®

Kromad NH-ventil NK1-60 med 400 mm insticksrör
 Vit NH-ventil NV1-60 med 400 mm insticksrör
 Mattsvart NH-ventil NS1M-60 med 400 mm insticksrör
 Koppar polerad obehandlad NH-ventil NC1O-60 med 400 mm insticksrör
 Mässing högblank NH-ventil NM1B-60 med 400 mm insticksrör
 Borstad NH-ventil SK5-60 med 400 mm insticksrör



Notera:

Ventil och elpatron kan monteras spegelvänt. Anslutning till radiatorsystem kan ske med 12 mm eller 15 mm rör.

Bypass = omställning för ettrörs/tvärörssystem. Grundinställd för tvärörssystem.

C/C - mått i denna skiss samt ev. höjdmått återfinns på den valda handdukstorkens produktblad eller i Nordhems produktkatalog.

NH-ventil med 400 mm insticksrör ska monteras **ner**till på höger eller vänster sida.

Följ monteringsinstruktionen som medföljer ventilen.