

# EKERÖ



Ekerö ver 2.1 2022-03-21

## TEKNISK SPECIFIKATION

Produktbladet gäller följande modeller:

| Art. nr.   | Mått (LxBxH): | Yta: | Material:  | RSK-nr. |
|------------|---------------|------|------------|---------|
| BEK1680GFD | 1605x805x600  | Vit  | Gjutmarmor | 7334592 |

Materialspecifikation:

**Material:**  
Gjutmarmor (mineralkomposit)

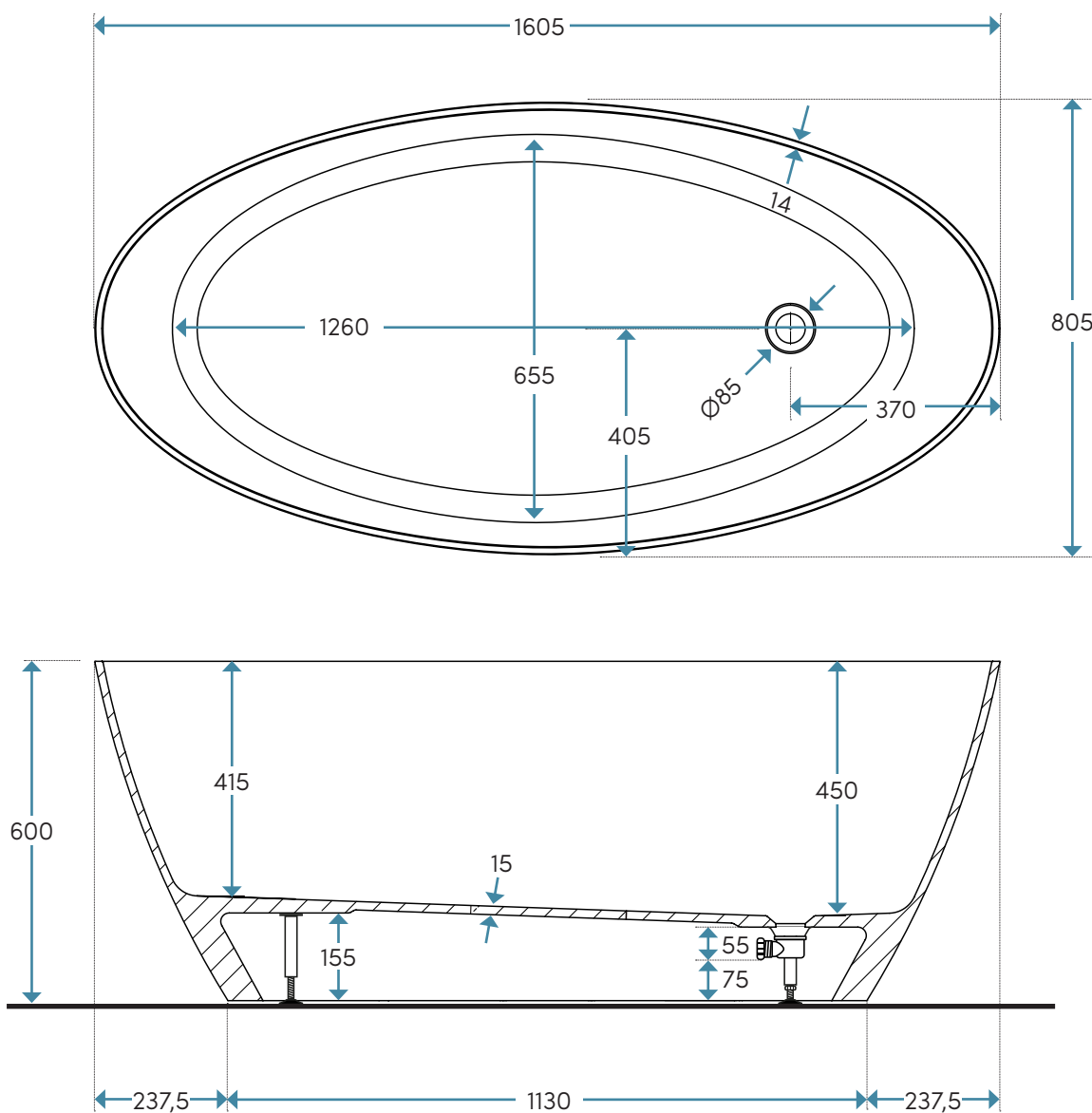
Det här får du med badkaret:

- Bensats, popup-ventil och utloppssats

Mått, vikter etc:

|  |                                     |
|--|-------------------------------------|
| <b>Längd:</b>                              | 1605 mm                             |
| <b>Bredd:</b>                              | 805 mm                              |
| <b>Höjd:</b>                               | 600 mm                              |
| <b>Baddjup:</b>                            | 450 mm                              |
| <b>Toleransnivåer mått:</b>                |                                     |
| Längd/bredd/höjd                           | +/- 10 mm                           |
| Tjocklek material                          | +/- 1 mm                            |
| Övrigt                                     | +/- 5 mm                            |
| <b>Volym:</b>                              | 360 liter (upp till badkarets kant) |
| <b>Placering:</b>                          | Fristående                          |
| <b>Rygglutning:</b>                        | Dubbel                              |
| <b>Vikt badkar:</b>                        | 122 kg                              |
| <b>Mått emballage, inkl. pall (LxBxH):</b> | 1850 mm x 850 mm x 850 mm           |

## MÅTTSKISS (MM)

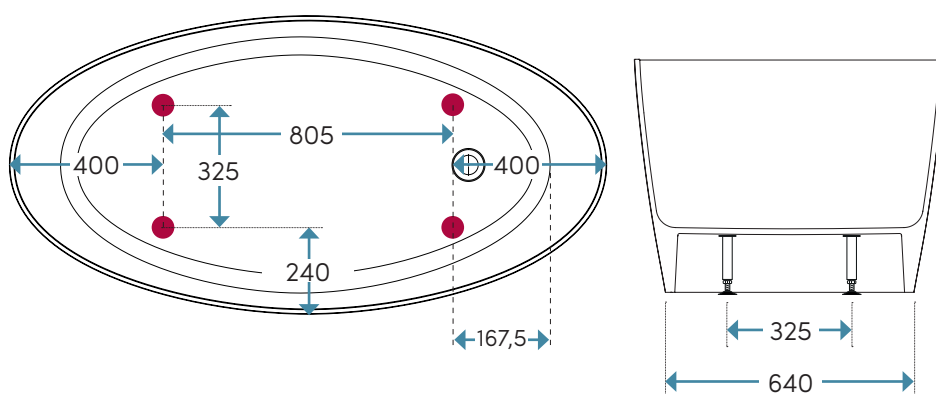


## BENPLACERING (MM)

Placering av metallskenor/fötter är fasta.  
Toleransnivån för måtten är +/- 5 mm.

Vi rekommenderar att benen till badkaret inte hamnar närmre än 10 cm från brunnskanten.

Benen på badkaret kan justeras 0-40 mm i höjddled. Vi rekommenderar en luftspringa på några millimeter.



Nordhem förbehåller sig rätten att utan föregående meddelande göra ändringar i produktens tekniska specifikation.