

# HOVÅS II



Hovås II ver 2.1 2022-03-21

## TEKNISK SPECIFIKATION

Produktbladet gäller följande modeller:

Art. nr.	Mått (LxBxH):	Yta	Material	RSK-nr.
BHO1550LHD	1550x800x610	Vit	Lucite®	7334602

Materialspecifikation:

**Material (Akryl):**

Dubbelmantlad Lucite® gjut-akryl 5 mm  
Glasfiberförstärkning

Det här får du med badkaret:

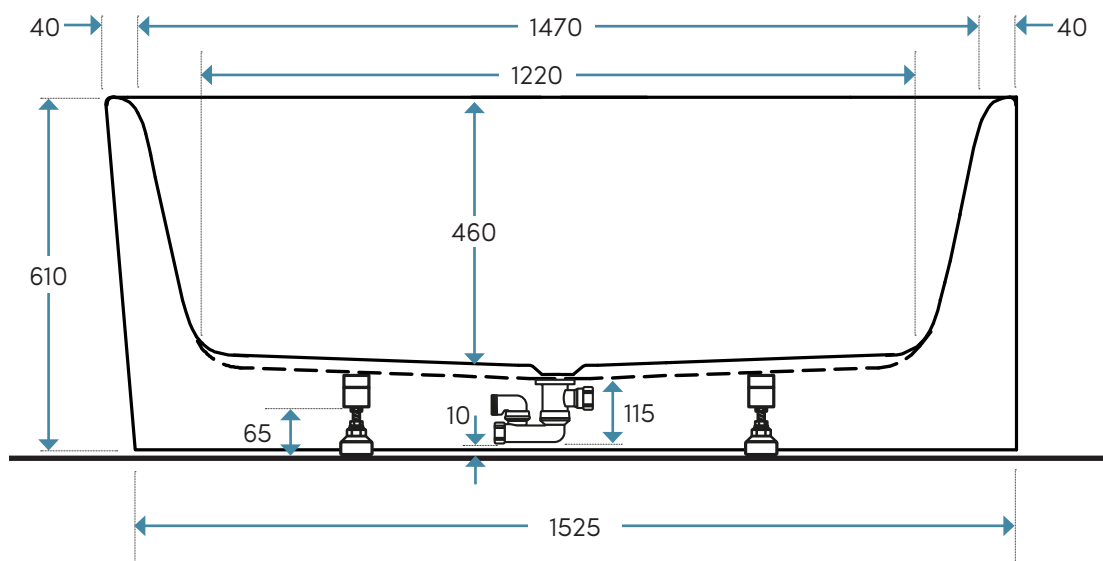
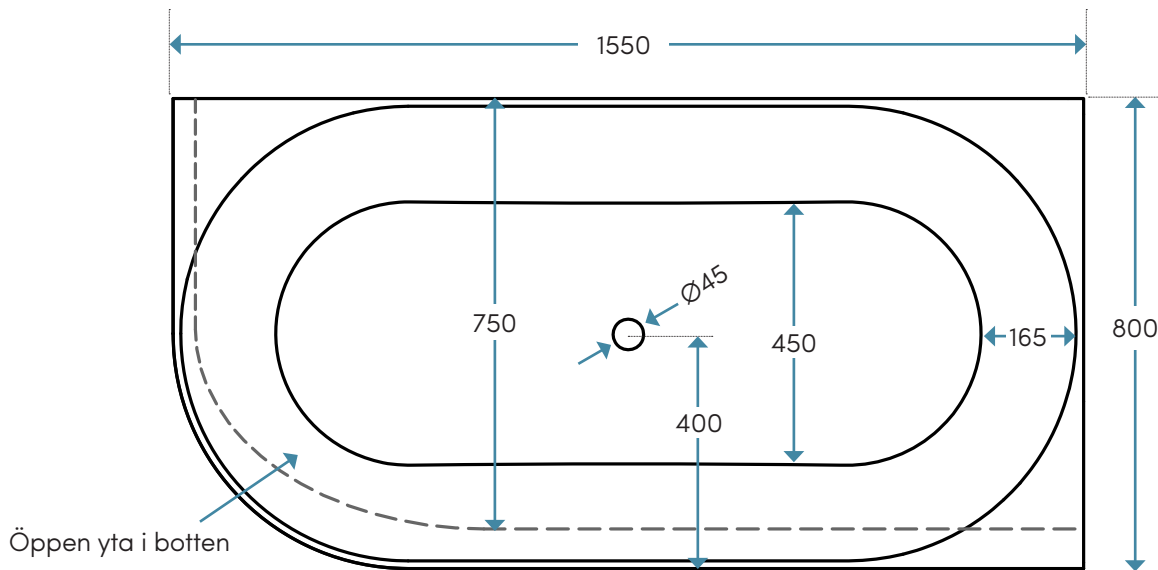
- Bensats, popup-ventil och utloppssats

Mått, vikter etc:

<b>Längd:</b>	1550 mm
<b>Bredd:</b>	800 mm
<b>Höjd:</b>	610 mm
<b>Baddjup:</b>	460 mm
<b>Volym:</b>	220 liter (upp till badkarets kant)
<b>Placering:</b>	Höger
<b>Rygglutning:</b>	Dubbel
<b>Vikt badkar:</b>	44 kg
<b>Mått emballage, inkl. pall (LxBxH):</b>	1720 mm x 830 mm x 770 mm

Toleransnivån på måtten är +/- 5 mm

## MÅTTSKISS (MM)



## BENPLACERING (MM)

Placering av metallskenor/fötter är fasta.  
Toleransnivån för måtten är +/- 10mm.

Vi rekommenderar att benen till badkaret inte hamnar närmre än 10 cm från brunnskanten.

Benen på badkaret kan justeras 0-30 mm i höjddled. Vi rekommenderar en luftspringa på några millimeter.

