

HOVÅS II



Hovås II ver 2.1 2022-03-21

TEKNISK SPECIFIKATION

Produktbladet gäller följande modeller:

Art. nr.	Mått (LxBxH):	Yta	Material	RSK-nr.
BHO1550LVD	1550x800x610	Vit	Lucite®	7334603

Materialspecifikation:

Material (Akryl):

Dubbelmantlad Lucite® gjut-akryl 5 mm
Glasfiberförstärkning

Det här får du med badkaret:

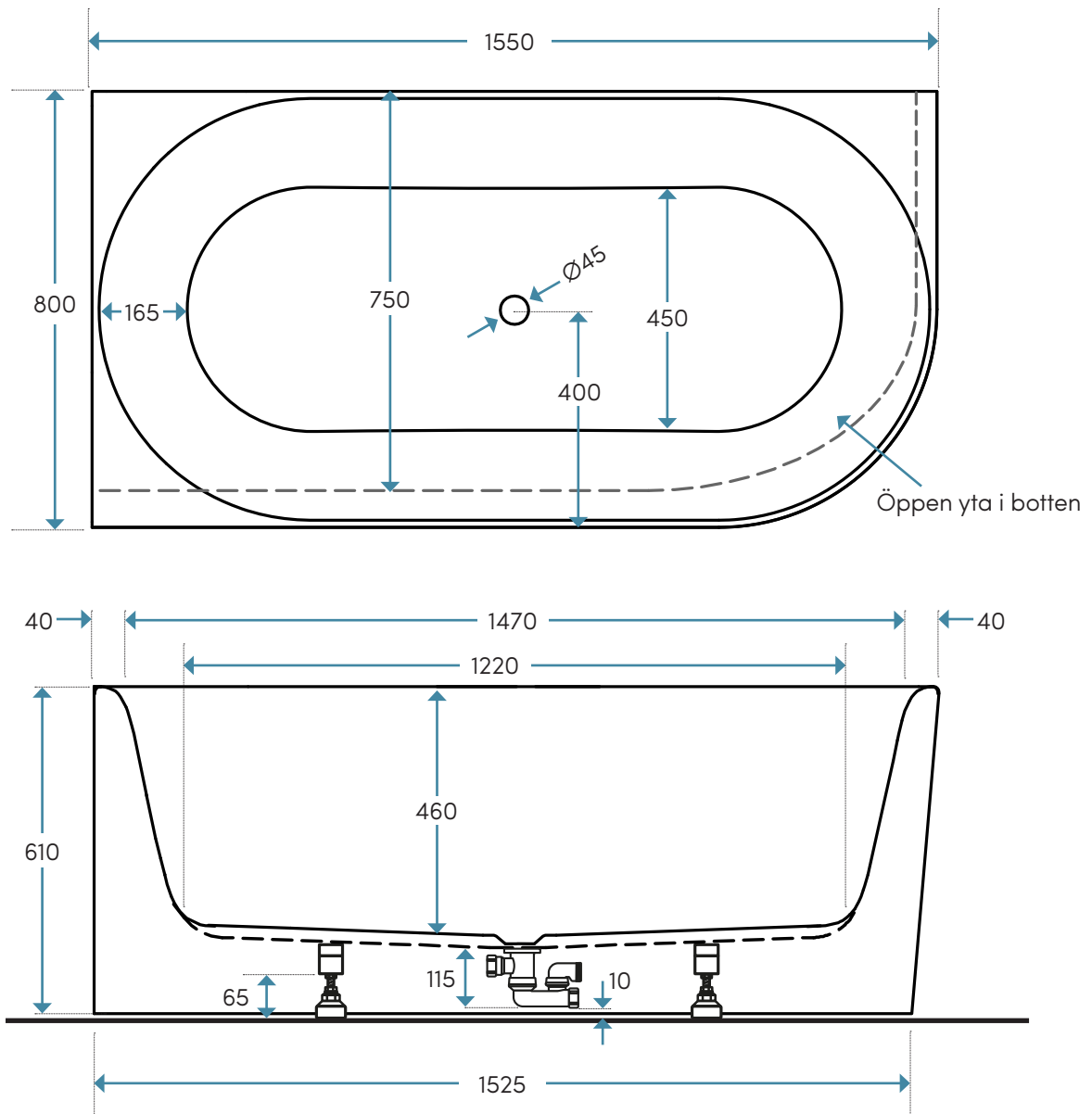
- Bensats, popup-ventil och utloppssats

Mått, vikter etc:

Längd:	1550 mm
Bredd:	800 mm
Höjd:	610 mm
Baddjup:	460 mm
Volym:	220 liter (upp till badkarets kant)
Placering:	Vänster
Rygglutning:	Dubbel
Vikt badkar:	44 kg
Mått emballage, inkl. pall (LxBxH):	1720 mm x 830 mm x 770 mm

Toleransnivån på måtten är +/- 5 mm

MÅTTSKISS (MM)



BENPLACERING (MM)

Placering av metallskenor/fötter är fasta.
Toleransnivån för måtten är +/- 10mm.

Vi rekommenderar att benen till badkaret inte hamnar närmre än 10 cm från brunnskanten.

Benen på badkaret kan justeras 0-30 mm i höjddled. Vi rekommenderar en luftspringa på några millimeter.

