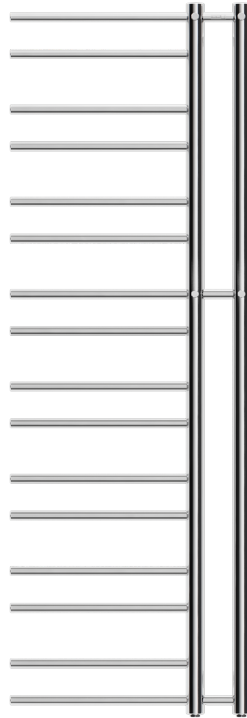


TJOLÖHOLM



Tjolöholm ver 2.1 2021-05-12

TEKNISK SPECIFIKATION

1540X500MM, 16 RÖR. GRUNDVERSION – CENTRALVÄRME/KOMBIDRIFT

Produktbladet gäller följande modeller:

Art. nr.	Yta:	RSK-nr.
TJKC1550V	Krom	8684467
TJSC1550MV	Matts svart	8684763



Krom



Matts svart

Mått, vikter etc:

Material: Kärna i stål (standard ST-34-2 EN10131/06)
med ytor enl. spec.

Bredd:	500 mm
Höjd:	1540 mm
Djup:	105-117 mm

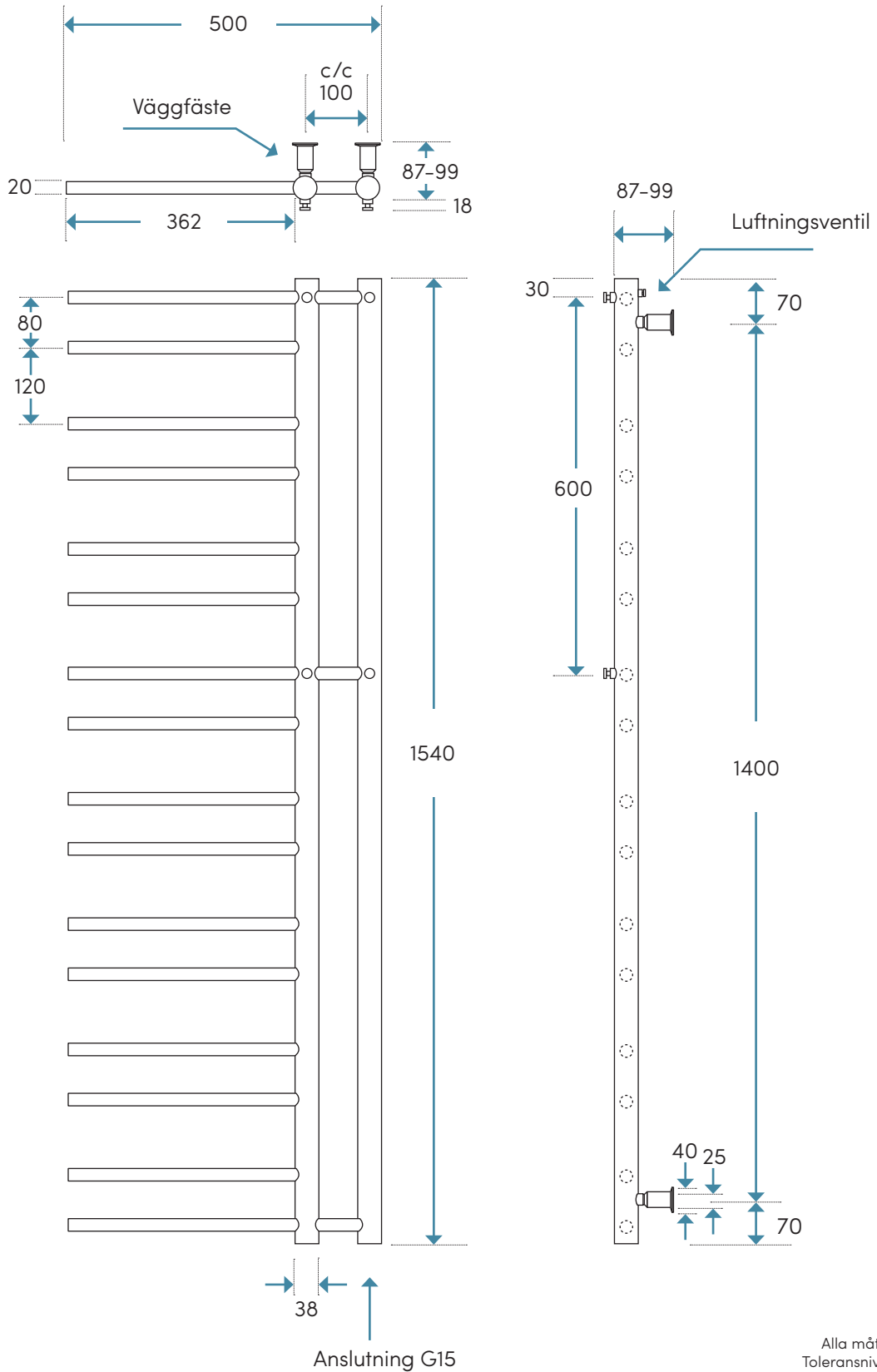
c/c röranslutning:	100 mm
Röranslutning:	invändig G15 neråt
Effekt (dt50/dt30):	352/183 W
Fyllnadsvolym:	4,2 lit

Vikt netto:	8,5 kg
Vikt inkl. emballage:	10 kg

Toleransnivån på måtten är +/-3 mm

 Denna handdukstork får INTE kopplas på VVC-system (cirkulerande tappvarmvatten).

MÅTTSKISS (MM)



 Denna handdukstork får INTE kopplas på VVC-system (cirkulerande tappvarmvatten).

INSTALLATIONS-/DRIFTSMÖJLIGHETER

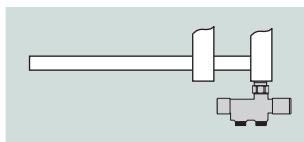
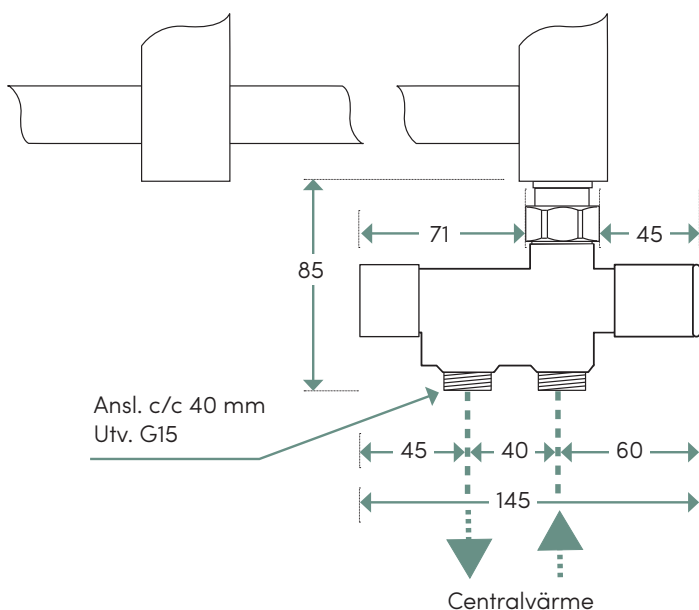
Handdukstorken kan installeras och värmas upp på olika sätt. De vanligaste är Centralvärmedrift, Eldrift eller en kombination av dessa; Kombidrft. Nedan följer en enkel guide:

Centralvärmedrft

Handdukstorken kopplas in på värmesystemet med en NH-ventil eller ett ventilet. Här följer de olika installationssätten för centralvärmedrft för denna modell.

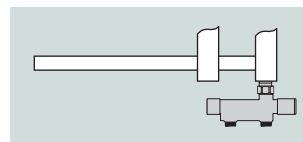
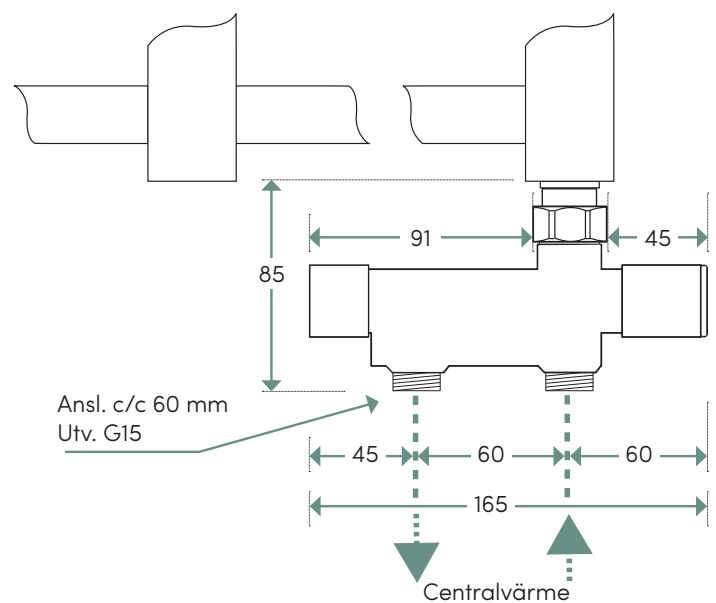
Notera att alla NH-ventiler med anslutning neråt är vändbara och kan placeras på valfri sida. För mer detaljerad information och installationsmått för de olika ventilerna och ventilet, se produktbladen för dessa.

1a NH-ventil 40 C/C, manuell, anslutning neråt*



*Omfattar art.nr PK1-513 och PSM1-513

1b NH-ventil 60 C/C, manuell, anslutning neråt*

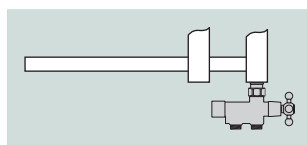
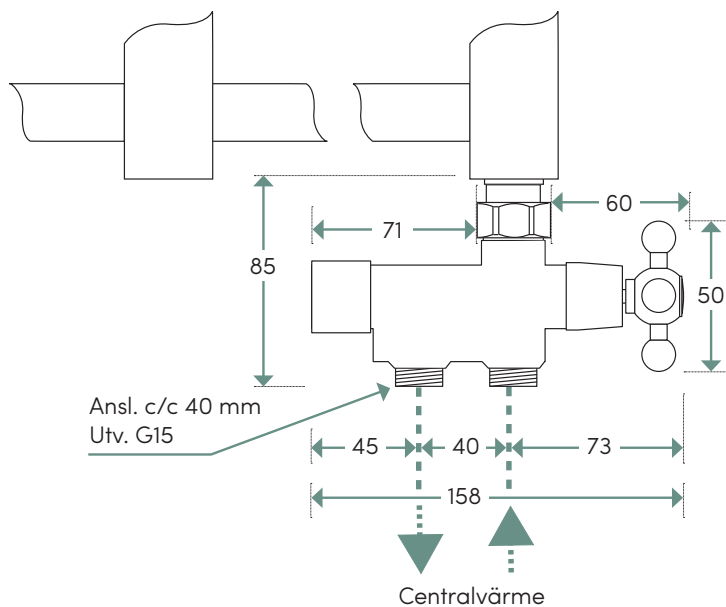


*Omfattar art.nr NK1-60 och NS1M-60

 Denna handdukstork får INTE kopplas på VVC-system (cirkulerande tappvarmvatten).

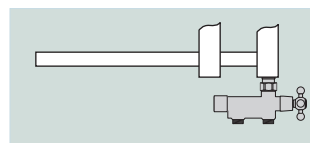
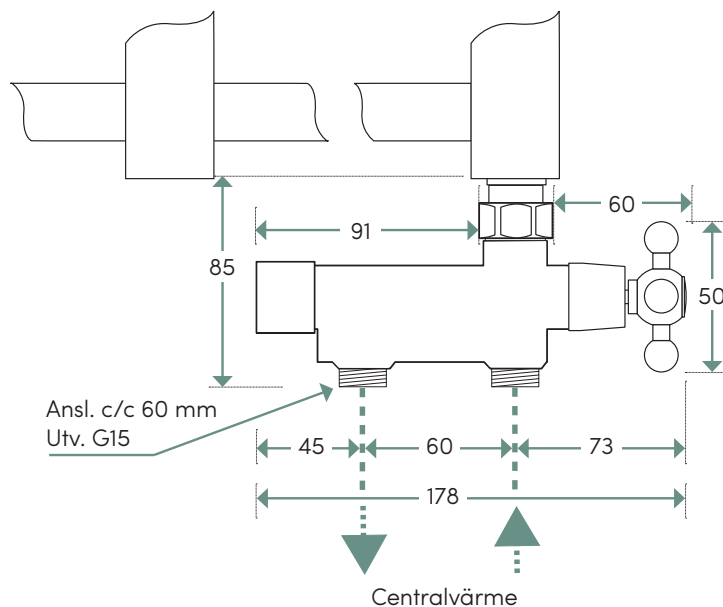
INSTALLATIONS-/DRIFTSMÖJLIGHETER

2a NH-ventil 40 C/C classic, manuell, anslutning neråt*



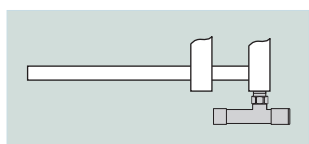
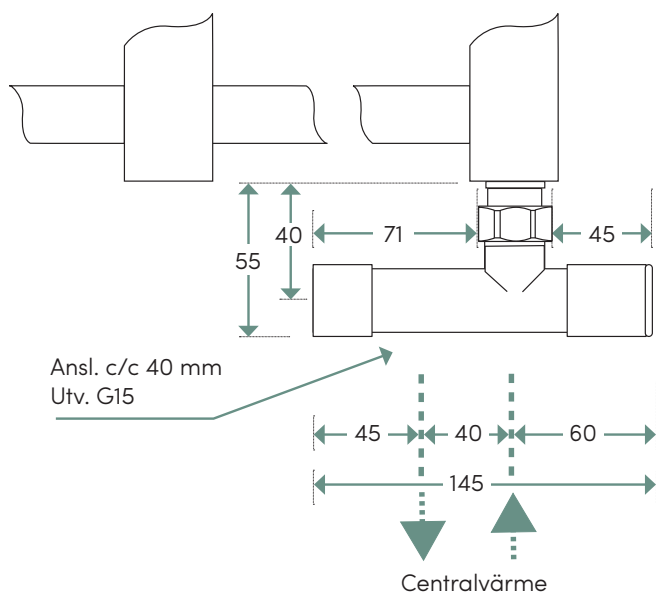
*Omfattar art.nr NK1X

2b NH-ventil 60 C/C classic, manuell, anslutning neråt*



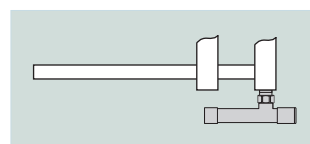
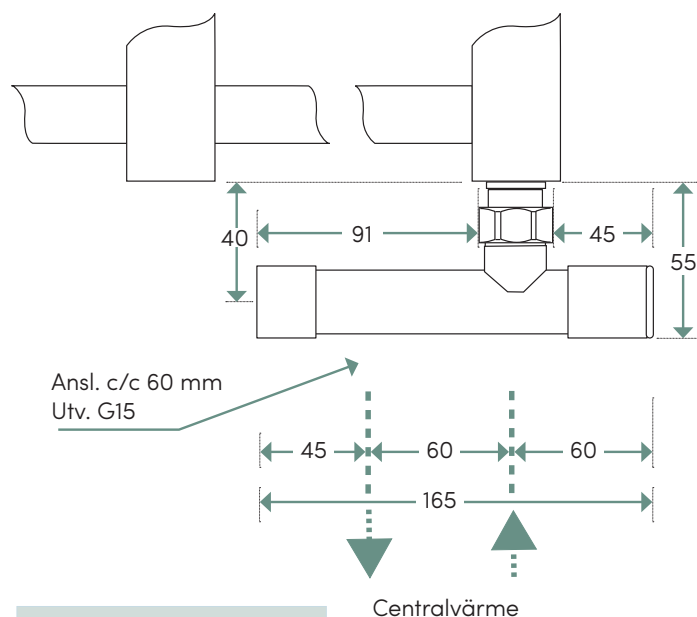
*Omfattar art.nr NK1X-60

3a NH-ventil 40 C/C manuell anslutning bakåt, höger sida*



*Omfattar art.nr NK11, NS11M

3b NH-ventil 60 C/C manuell anslutning bakåt, höger sida*

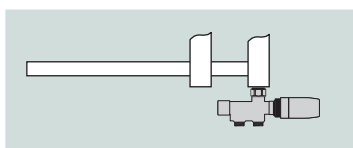
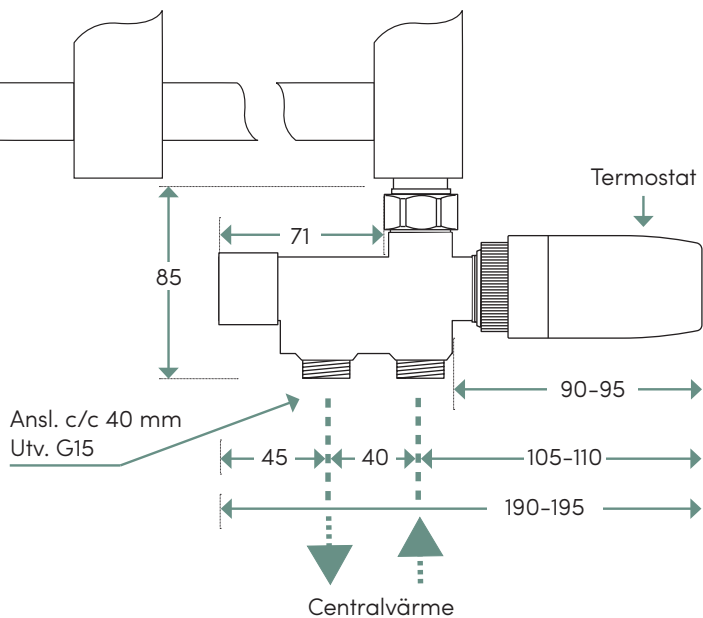


*Omfattar art.nr NK11-60, NS11M-60

 Denna handdukstork får INTE kopplas på VVC-system (cirkulerande tappvarmvatten).

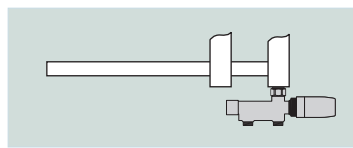
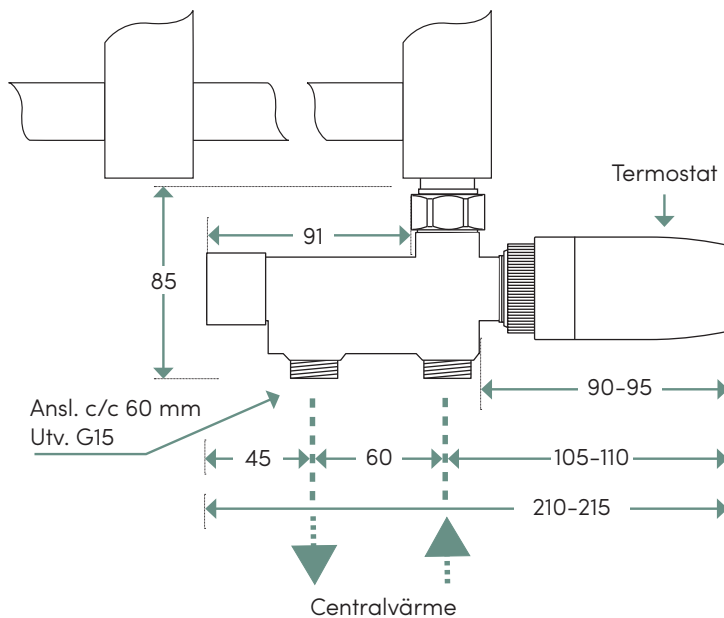
INSTALLATIONS-/DRIFTSMÖJLIGHETER

4a NH-ventil 40 C/C, termostat, anslutning neråt*



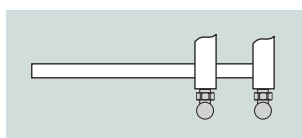
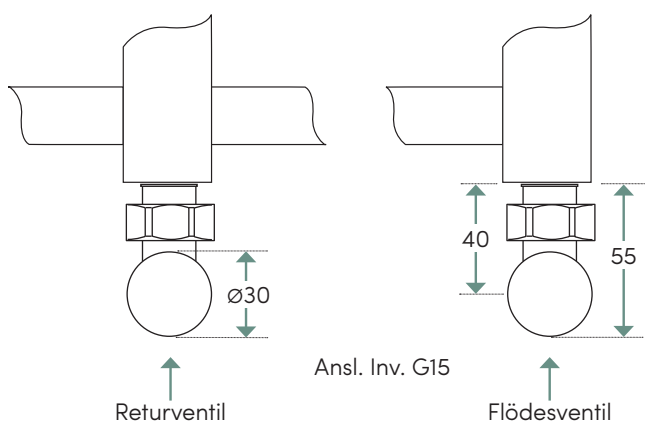
*Omfattar art.nr NK2

4b NH-ventil 60 C/C, termostat, anslutning neråt*



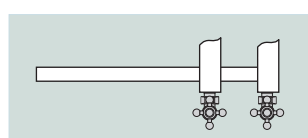
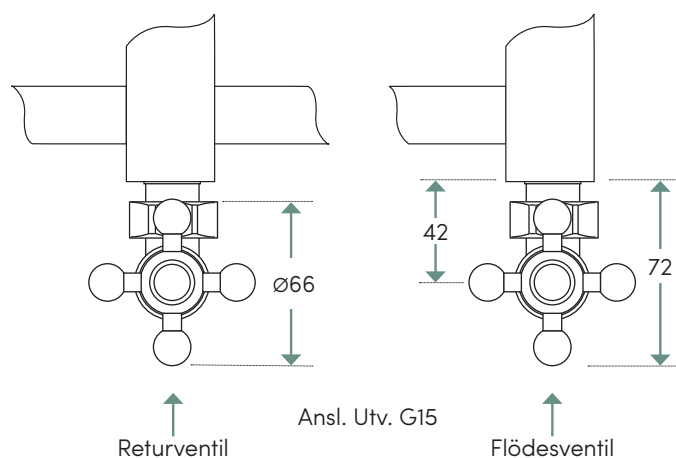
*Omfattar art.nr NK2-60

5 Ventilset, manuellt, anslutning bakåt på var sin sida av torken*



*Omfattar art.nr VK7, VS7M

6 Ventilset classic, manuellt, anslutning bakåt på var sin sida av torken*

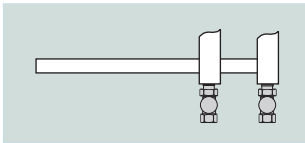
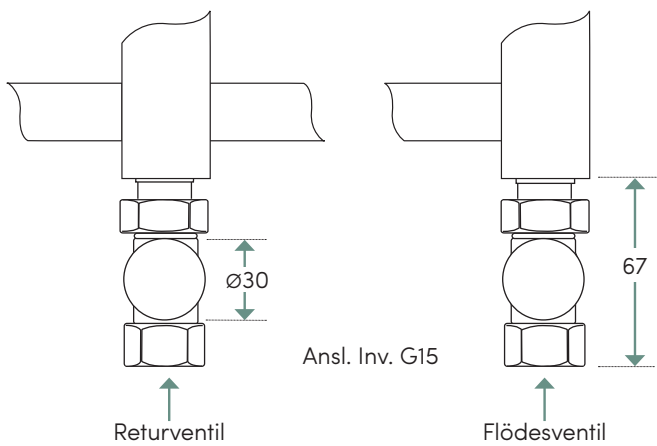


*Omfattar art.nr VK51

 Denna handdukstork får INTE kopplas på VVC-system (cirkulerande tappvarmvatten).

INSTALLATIONS-/DRIFTSMÖJLIGHETER

- 7** Ventilset, manuell, anslutning nedåt på var sin sida av torken*



*Omfattar art.nr VK6

 Denna handdukstork får INTE kopplas på VVC-system (cirkulerande tappvarmvatten).

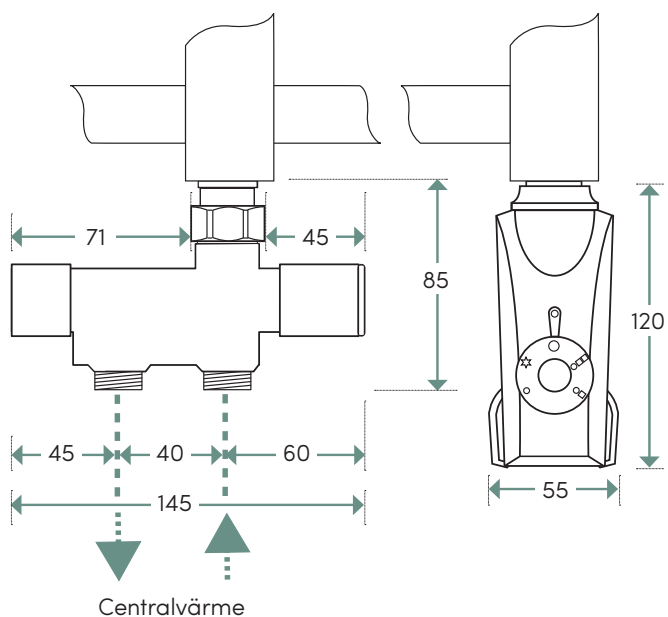
INSTALLATIONS-/DRIFTSMÖJLIGHETER

Kombidrift

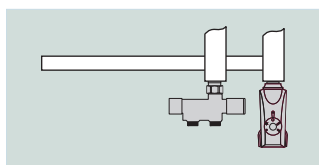
Handdukstorken kan även kopplas in på värmesystemet med en NH-ventil, eller ett ventilset, tillsammans med en elpatron. Här följer de olika installationsätten för kombidrift för denna modell.

Notera att alla NH-ventiler med anslutning neråt är vändbara och kan placeras på valfri sida. Även elpatronen kan placeras på valfri sida. För mer detaljerad information och installationsmått för de olika ventilerna, ventilseten och elpatronerna, se produktbladen för dessa.

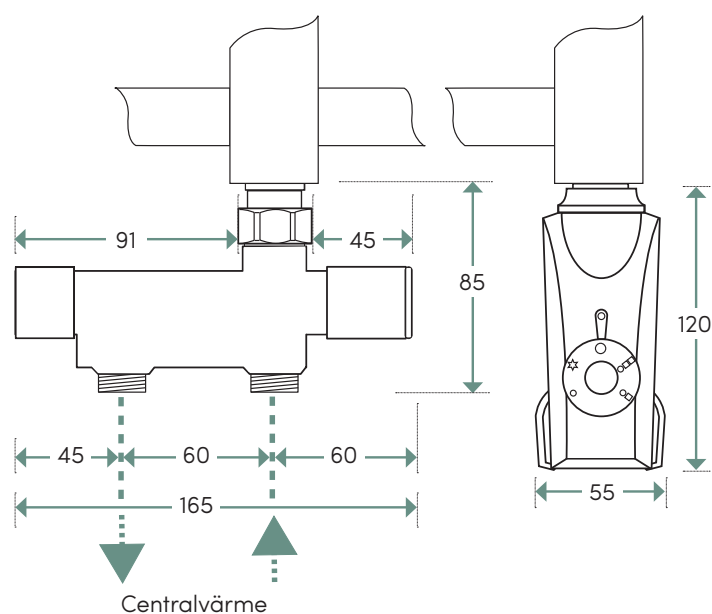
1a Alt. 1 – NH-ventil 40c/c samt 300W elpatron*



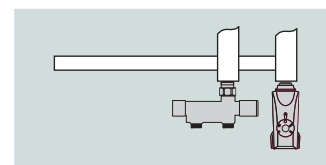
*Omfattar art.nr NK1, NS1M samt elpatroner art.nr PK3-513, PSM3-513



1b Alt. 1 – NH-ventil 60 c/c samt 300W elpatron*



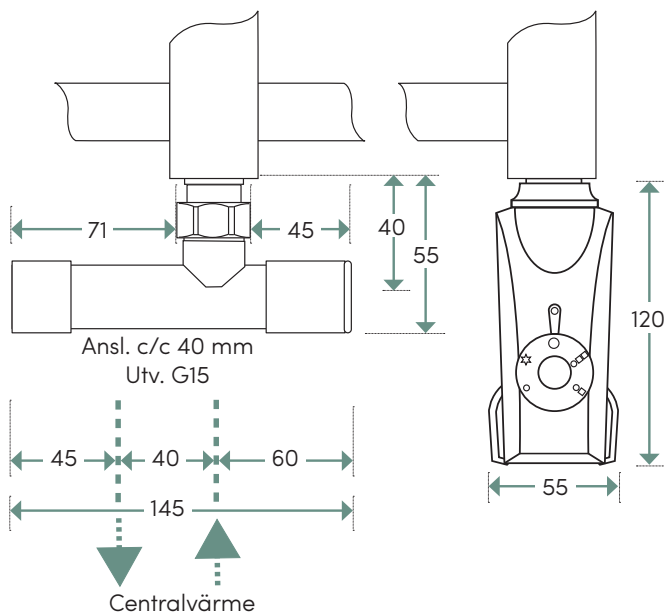
*Omfattar art.nr NK1-60, NS1M-60, samt elpatroner art.nr PK3-513, PSM3-513



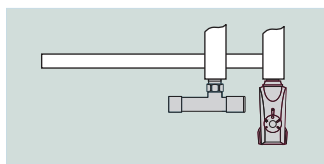
! Denna handdukstork får INTE kopplas på VVC-system (cirkulerande tappvarmvatten).

INSTALLATIONS-/DRIFTSMÖJLIGHETER

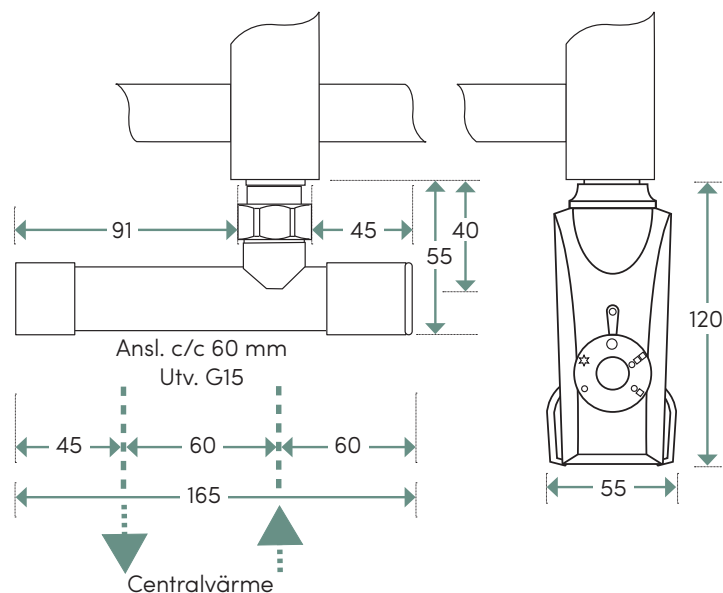
1c Alt. 1 – NH-ventil 40 C/C manuell anslutning bakåt, höger sida samt 300W elpatron*



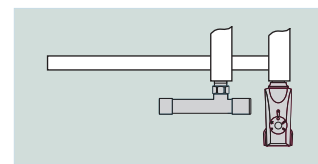
*Omfattar art.nr NK11, NS11M, samt elpatroner art.nr PK3-513, PSM3-513



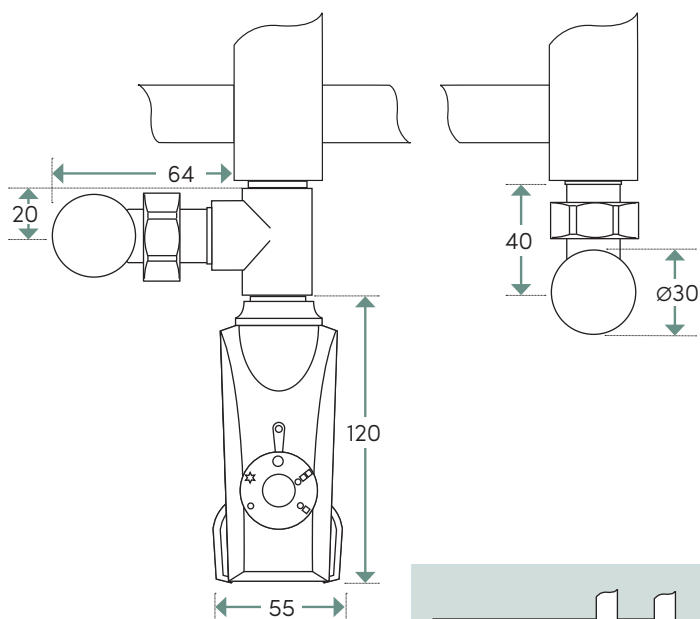
1d Alt. 1 – NH-ventil 60 C/C manuell anslutning bakåt, höger sida samt 300W elpatron*



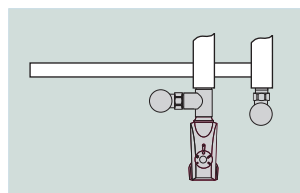
*Omfattar art.nr NK11-60, NS11M-60, samt elpatroner art.nr PK3-513, PSM3-513



2 Alt. 2 – Ventilset manuell med t-rör, samt 300W elpatron*



*Omfattar art.nr VK7, VS7M, t-rör art.nr TC1, TS1M, samt elpatroner art.nr PK3-513, PSM3-513



 Denna handdukstork får INTE kopplas på VVC-system (cirkulerande tappvarmvatten).

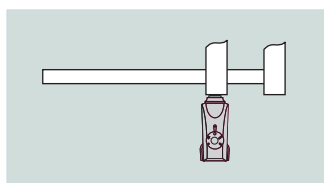
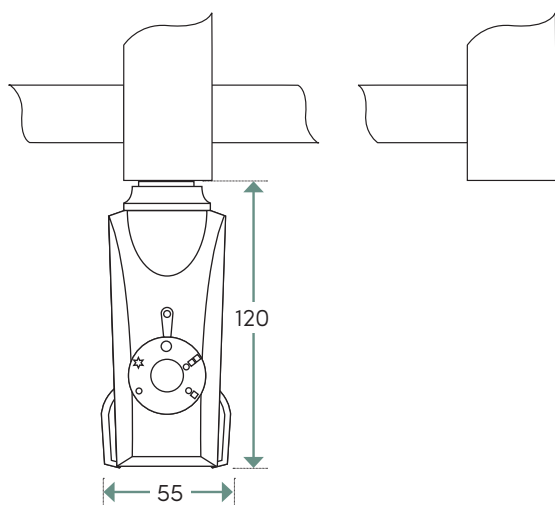
INSTALLATIONS-/DRIFTSMÖJLIGHETER

Eldrift

Vid eldrift värms handdukstorken med hjälp av en elpatron i rätt effekt. Handdukstorken levereras monteringsklar med elpatron i det högra vertikala röret som standard (önskar man vänster ska detta anges vid beställning). Handdukstorken fabriksfylls med glykolblandning.

OBS! Se separat produktblad för elversionen för mer information och installationsmått.

1 Elversion med elpatron 300W - dold anslutning*



*Omfattar art.nr
PK3-513, PSM3-513