

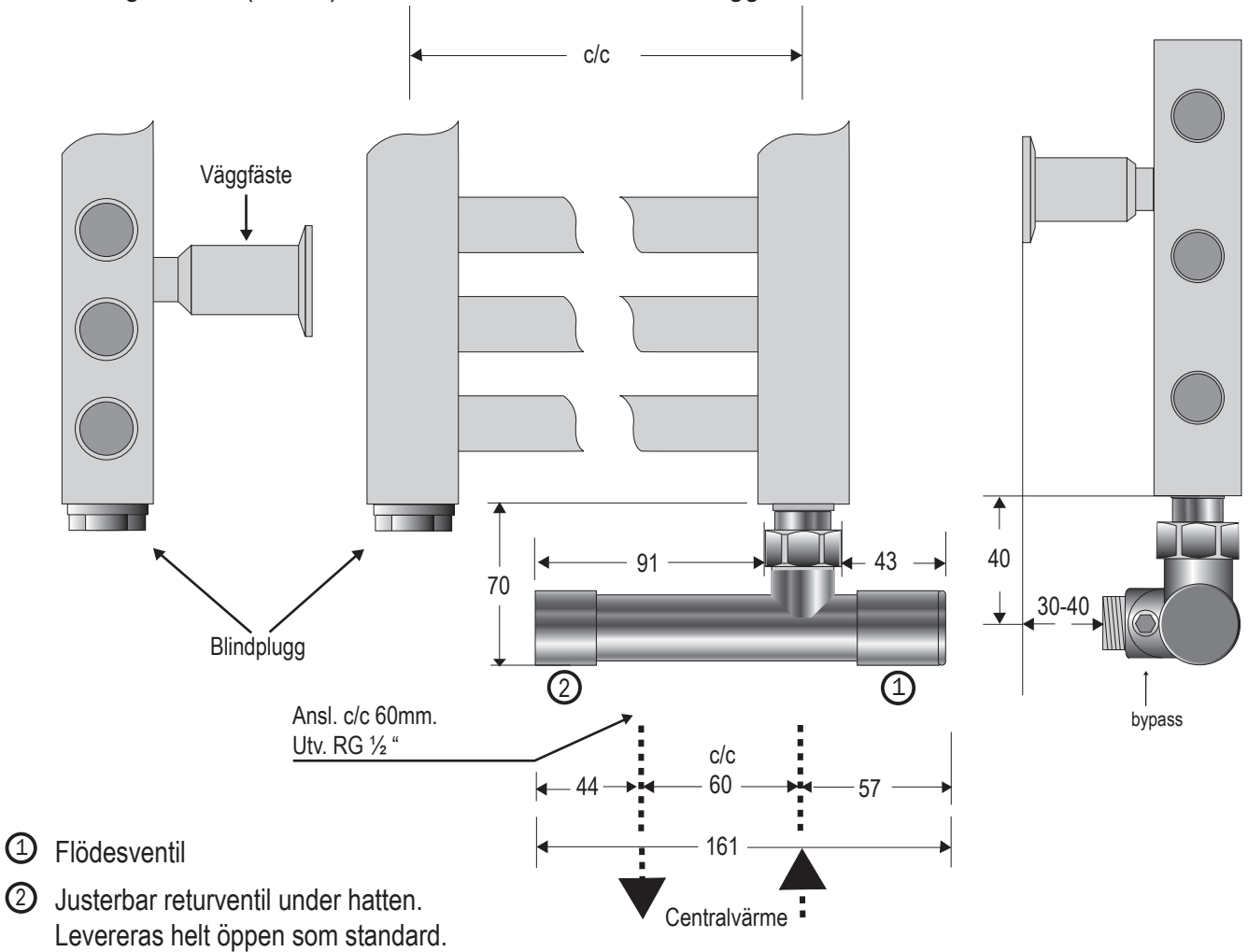
NH-ventil Centralvärme-radiatorckrets 60 c/c

Vinklad höger för inkoppling på centralvärme - radiatorckrets

nordhem®

Kromad Vinklad NH-ventil NK11-60 med 400 mm insticksrör
 Mattsvart Vinklad NH-ventil NS11M-60 med 400 mm insticksrör
 Vit Vinklad NH-ventil NV11-60 med 400 mm insticksrör
 Mässing högblank Vinklad NH-ventil NM11B-60 med 400 mm insticksrör
 Anslutningar: G15 (RG $\frac{1}{2}$ "), c/c 40mm, riktade bak mot väggen.

För centralvärme/radiatorckrets vinklad höger 60c/c. 1.0 20210310



Notera:

Anslutning till radiatorsystem kan ske med 12 mm eller 15 mm rör.
 Bypass = omställning för ettrörs/tvärörssystem. Grundinställd för tvärörssystem.
 C/C - mått i denna skiss samt ev. höjdmått återfinns på den valda handdukstorkens produktblad eller i Nordhems produktkatalog.
 NH-ventil med 400 mm insticksrör ska monteras **ner**till på höger (eller vänster sida, men då sticker flödesventilen ut längre från torken).
 Följ monteringsinstruktionen som medföljer ventilen.