

NH-ventil Centralvärme-radiatorckrets 60 c/c

Vinklad vänster för inkoppling på centralvärme - radiatorckrets

nordhem®

Kromad Vinklad NH-ventil NK12-60 med 400 mm insticksrör

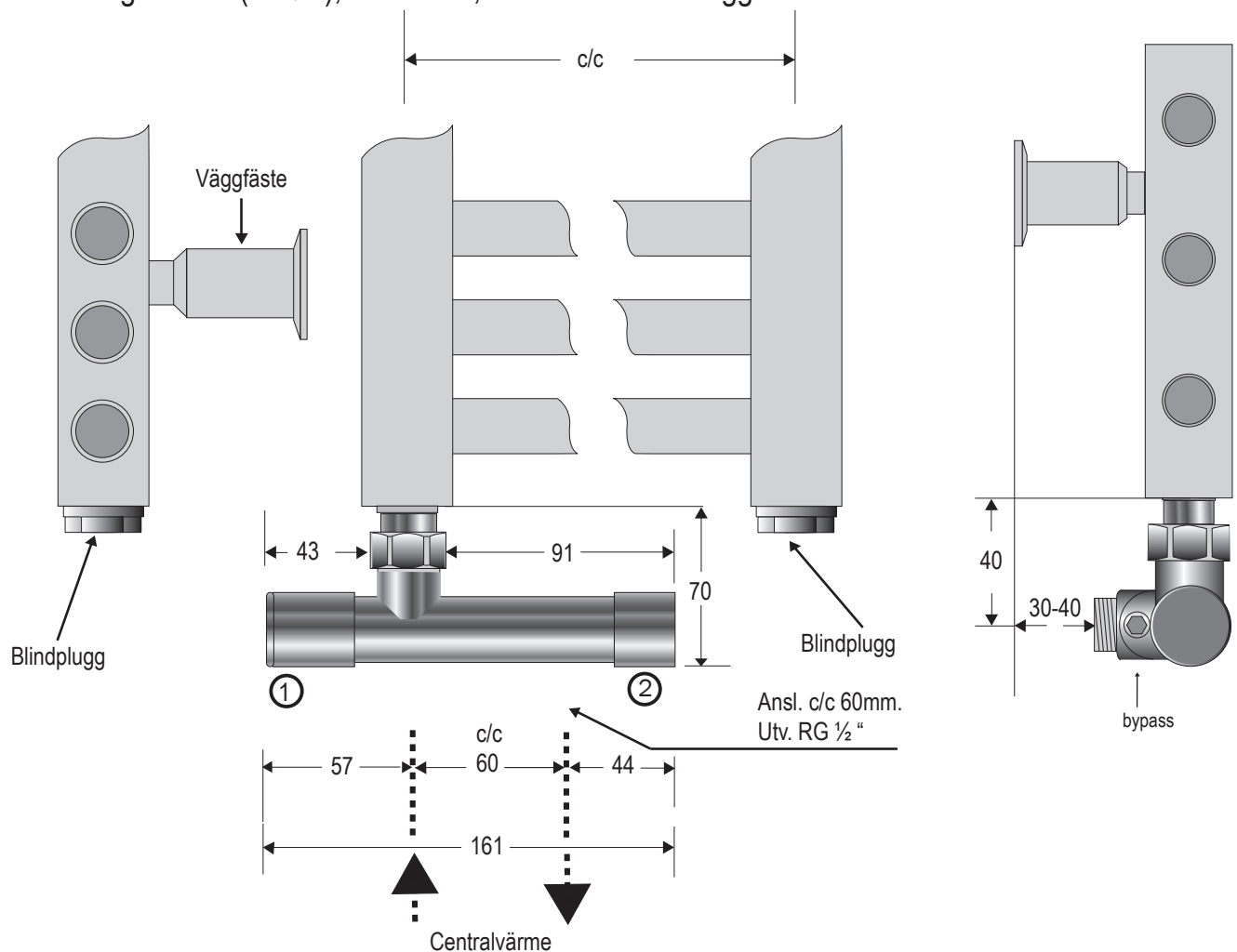
Mattsvalt Vinklad NH-ventil NS12M-60 med 400 mm insticksrör

Vit Vinklad NH-ventil NV12-60 med 400 mm insticksrör

Mässing högblank Vinklad NH-ventil NM12B-60 med 400 mm insticksrör

Anslutningar: G15 (RG $\frac{1}{2}$ "), c/c 40mm, riktade bak mot väggen.

För centralvärme/radiatorckrets vinklad vänster 60c/c. 1.0 202.103.10



- ① Flödesventil
- ② Justerbar returventil under hatten.
Levereras helt öppen som standard.

Notera:

Anslutning till radiatorsystem kan ske med 12 mm eller 15 mm rör.

Bypass = omställning för ettrörs/tvärörssystem. Grundinställd för tvärörssystem.

C/C - mått i denna skiss samt ev. höjdmått återfinns på den valda handdukstorkens produktblad eller i Nordhems produktkatalog.

NH-ventil med 400 mm insticksrör ska monteras **ner**till på vänster (eller höger sida, men då sticker flödesventilen ut längre från torken).

Följ monteringsinstruktionen som medföljer ventilen.