

# BORGHOLM



## TEKNISK SPECIFIKATION

950X600MM. GRUNDVERSION – CENTRALVÄRME/KOMBIDRIFT

Produktbladet gäller följande modeller:

<b>Art. nr.</b>	<b>Yta:</b>	<b>RSK-nr.</b>
BKC1060	Krom	8756300

Mått, vikter etc:

**Material:** Kärna i stål (standard ST-34-2 EN10131/06)  
med ytor enl. spec.



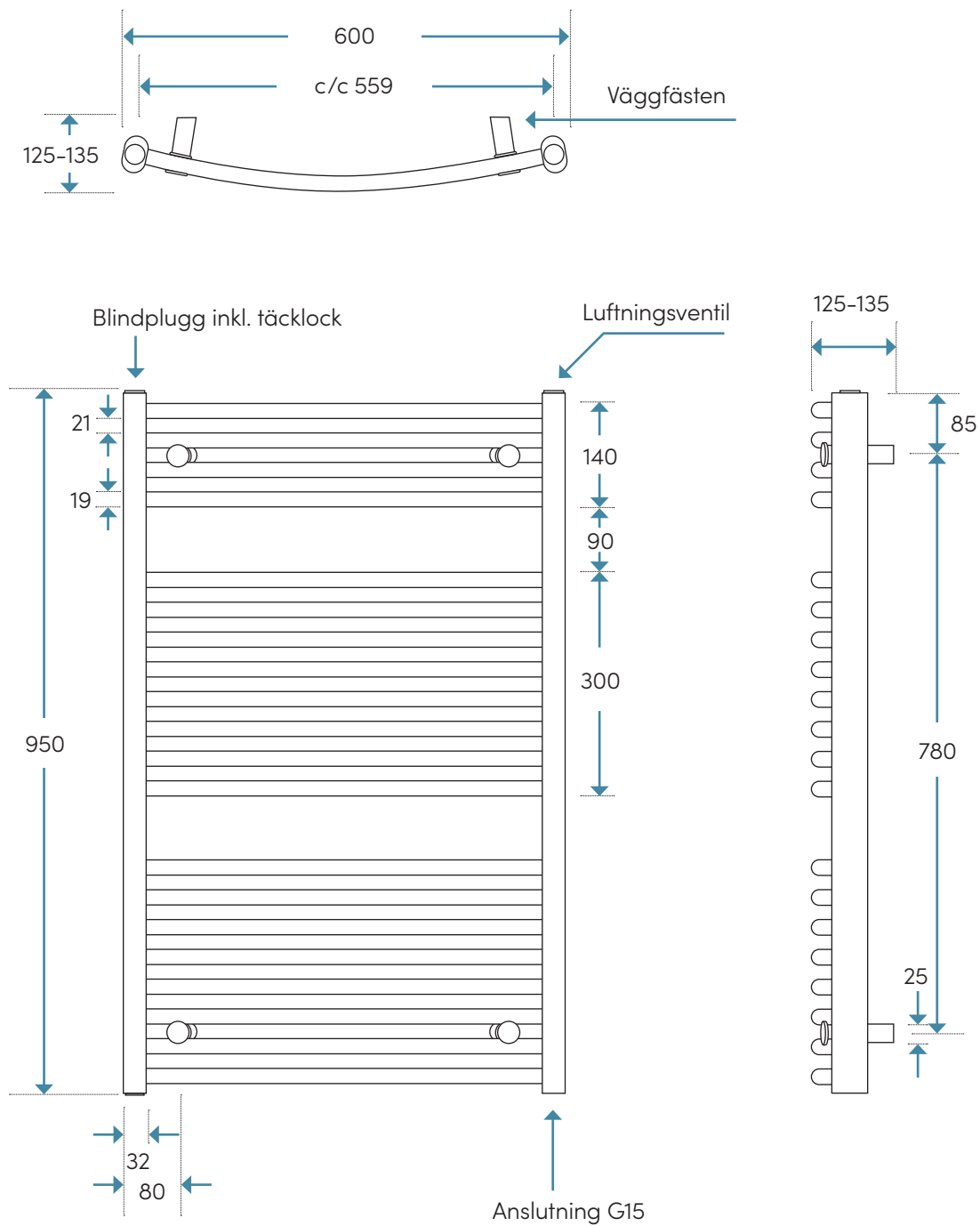
Krom

<b>Bredd:</b>	600 mm
<b>Höjd:</b>	950 mm
<b>Djup:</b>	125-135 mm
<b>c/c röranslutning:</b>	559 mm
<b>Röranslutning:</b>	invändig G15 neråt
<b>Effekt (dt50/dt30):</b>	528/275 W
<b>Fyllnadsvolym:</b>	5,54 lit
<b>Vikt netto:</b>	11,2 kg
<b>Vikt inkl. emballage:</b>	12,3 kg

Toleransnivån på måtten är +/-3 mm

 Denna handdukstork får INTE kopplas på VVC-system (cirkulerande tappvarmvatten).

## MÅTTSKISS (MM)



Alla mått i millimeter.  
Toleransnivå: +/- 2 mm.

 Denna handdukstork får INTE kopplas på VVC-system (cirkulerande tappvarmvatten).

## INSTALLATIONS-/DRIFTSMÖJLIGHETER

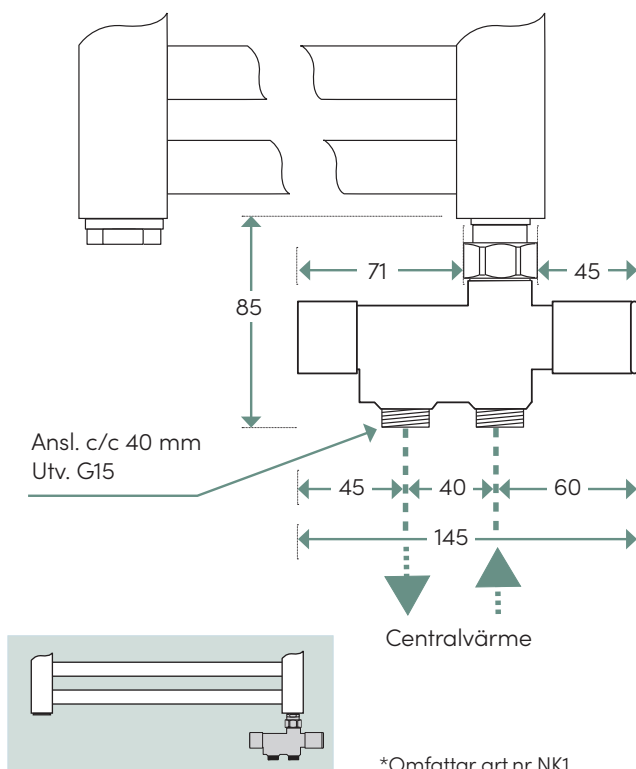
Handdukstorken kan installeras och värmas upp på olika sätt. De vanligaste är Centralvärmedrift, Eldrift eller en kombination av dessa; Kombidrift. Nedan följer en enkel guide:

### Centralvärmedrift

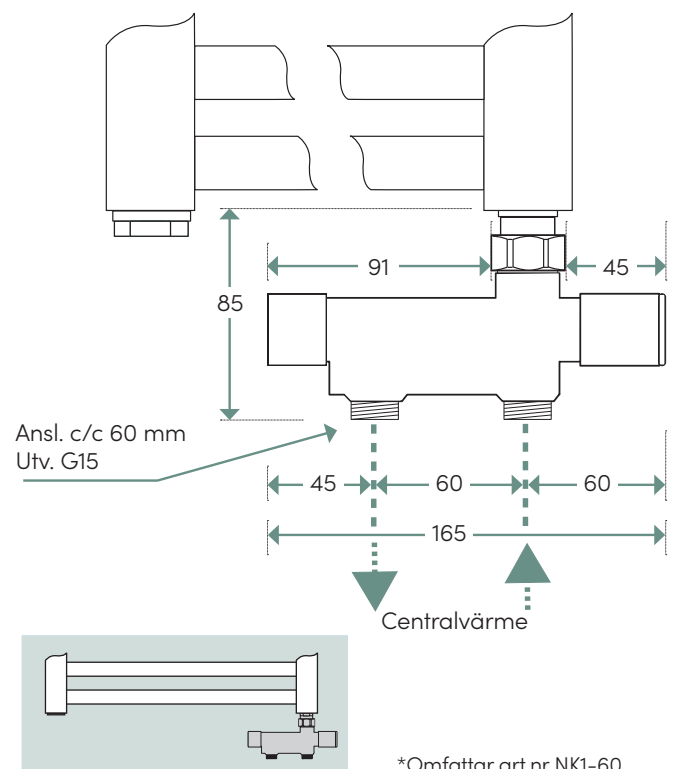
Handdukstorken kopplas in på värmesystemet med en NH-ventil eller ett ventilset. Här följer de olika installationssätten för centralvärmedrift för denna modell.

Notera att alla NH-ventiler med anslutning neråt är vändbara och kan placeras på valfri sida. För mer detaljerad information och installationsmått för de olika ventilerna och ventilseten, se produktbladen för dessa.

#### 1a NH-ventil 40 C/C, manuell, anslutning neråt\*



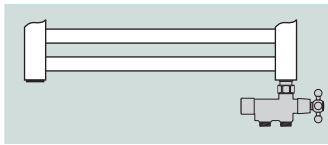
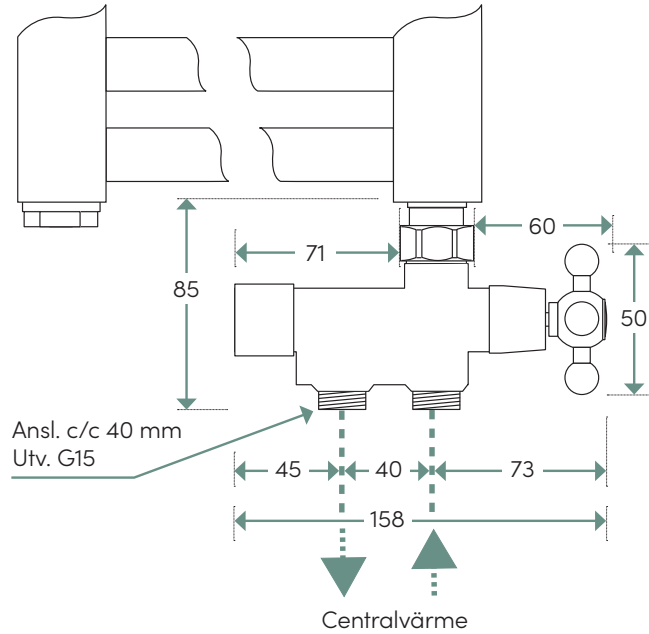
#### 1b NH-ventil 60 C/C, manuell, anslutning neråt\*



 Denna handdukstork får INTE kopplas på VVC-system (cirkulerande tappvarmvatten).

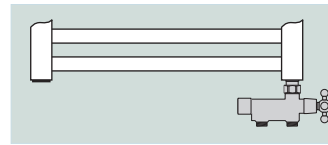
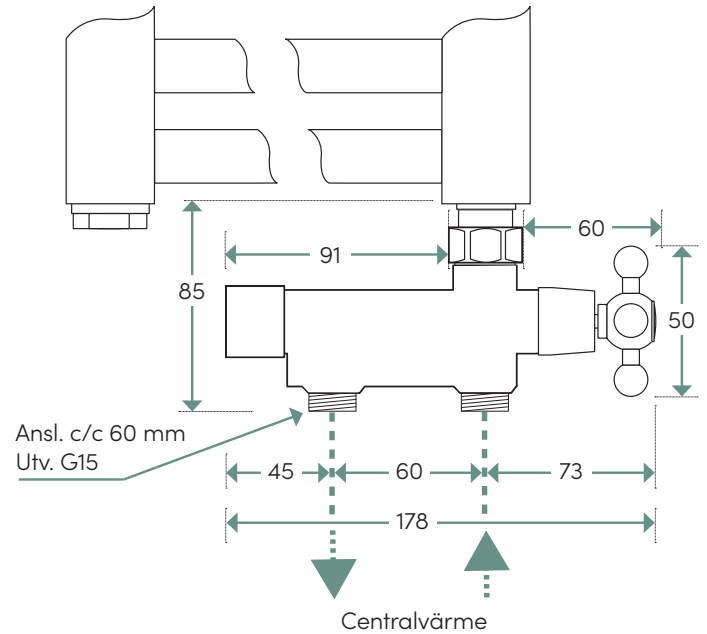
## INSTALLATIONS-/DRIFTSMÖJLIGHETER

### 2a NH-ventil 40 C/C classic, manuell, anslutning neråt\*



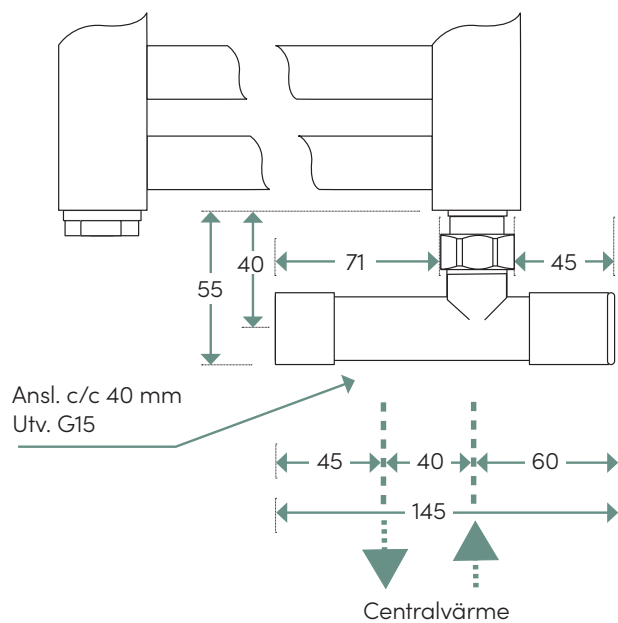
\*Omfattar art.nr NK1X

### 2b NH-ventil 60 C/C classic, manuell, anslutning neråt\*



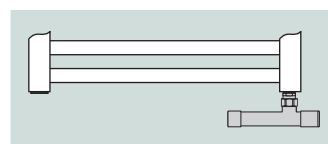
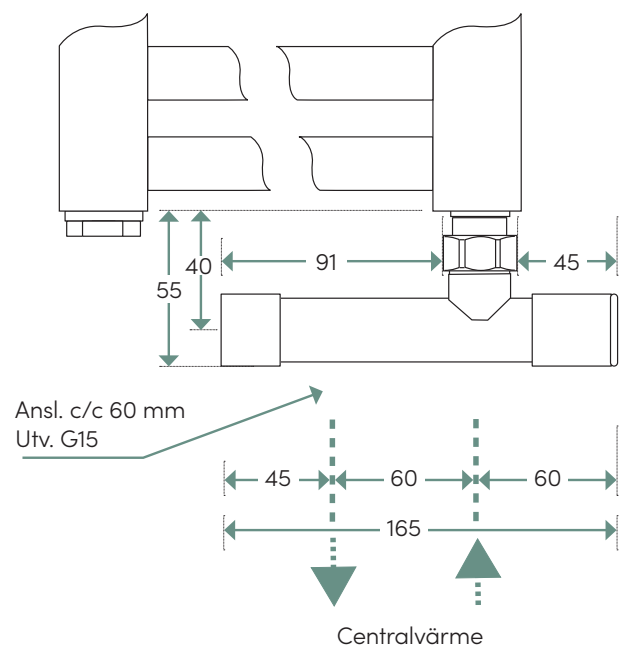
\*Omfattar art.nr NK1X-60

### 3a NH-ventil 40 C/C manuell anslutning bakåt, höger sida\*



\*Omfattar art.nr NK11

### 3b NH-ventil 60 C/C manuell anslutning bakåt, höger sida\*

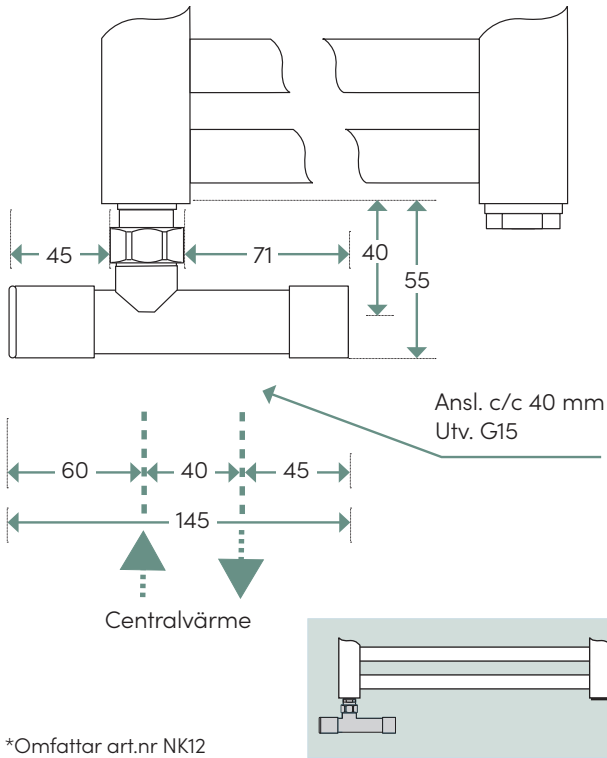


\*Omfattar art.nr NK11-60

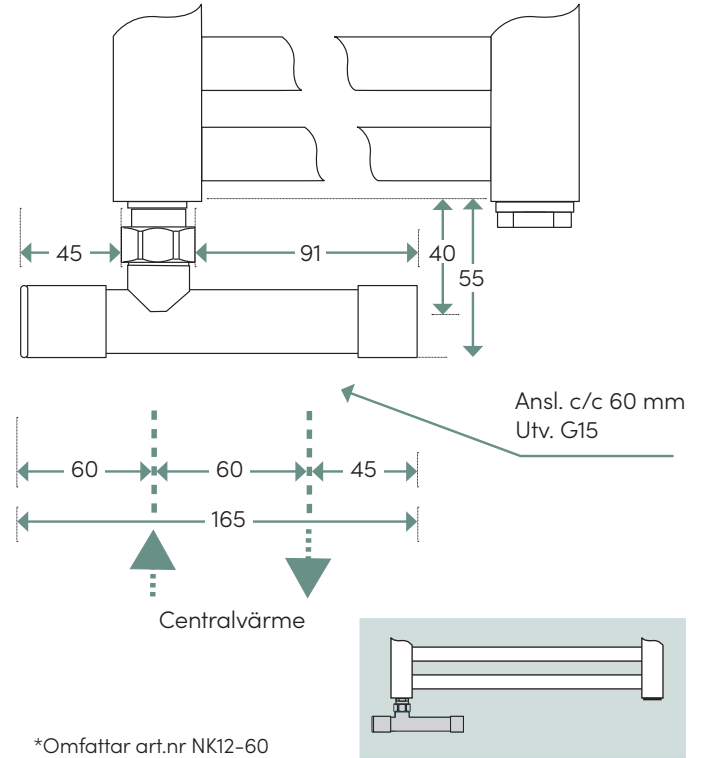
 Denna handdukstork får INTE kopplas på VVC-system (cirkulerande tappvarmvatten).

## INSTALLATIONS-/DRIFTSMÖJLIGHETER

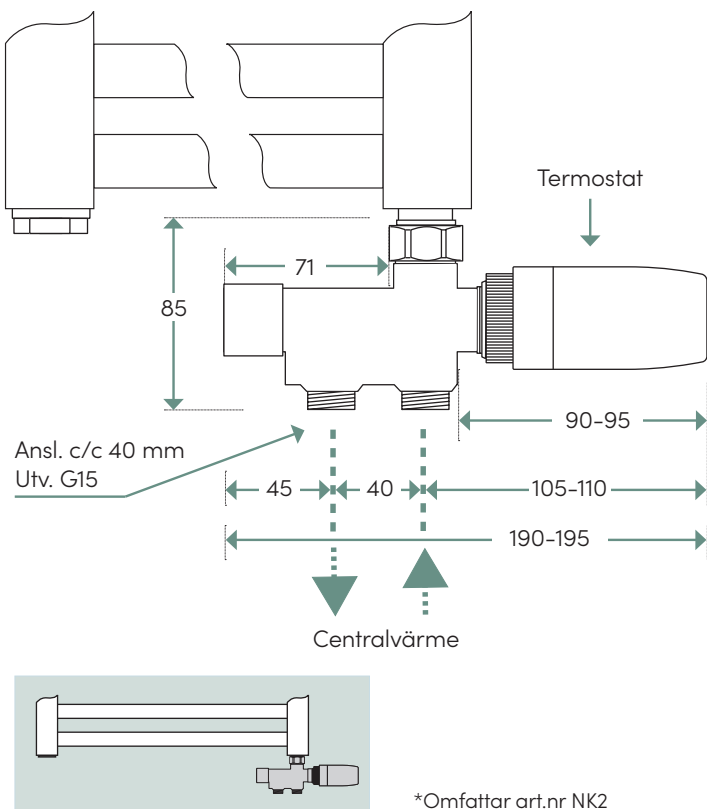
### 4a NH-ventil 40 C/C manuell anslutning bakåt, vänster sida\*



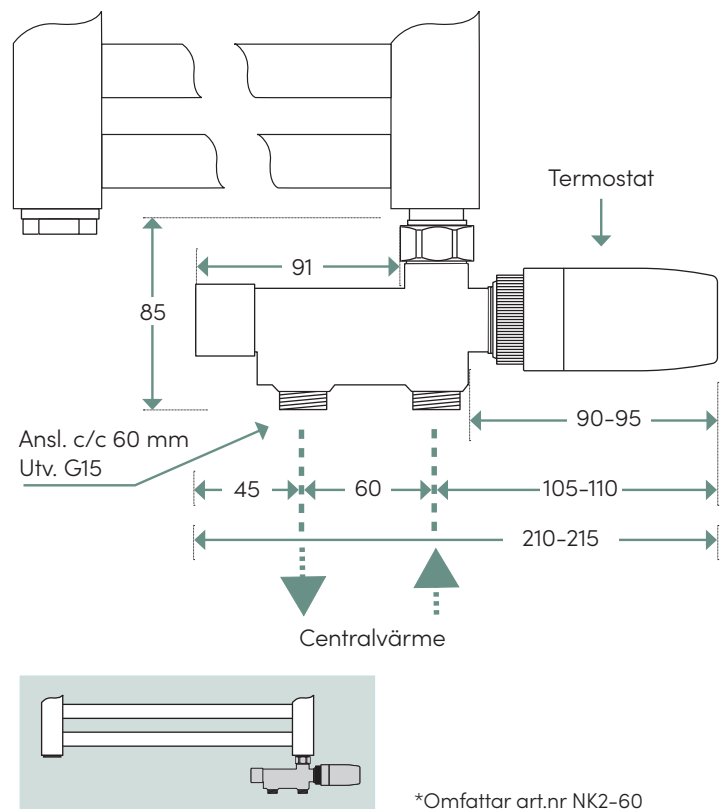
### 4b NH-ventil 60 C/C manuell anslutning bakåt, vänster sida\*



### 5a NH-ventil 40 C/C, termostat, anslutning neråt\*



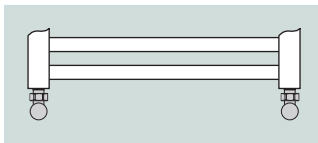
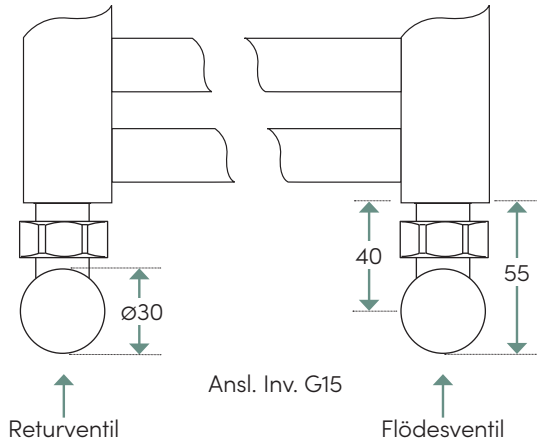
### 5b NH-ventil 60 C/C, termostat, anslutning neråt\*



 Denna handdukstork får INTE kopplas på VVC-system (cirkulerande tappvarmvatten).

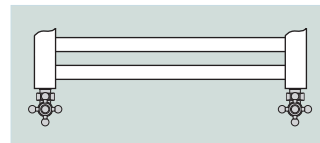
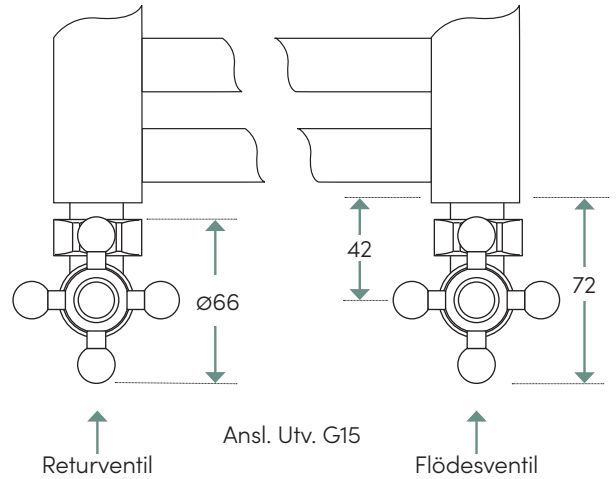
## INSTALLATIONS-/DRIFTSMÖJLIGHETER

### 6 Ventilset, manuell, anslutning bakåt på var sin sida av torken\*



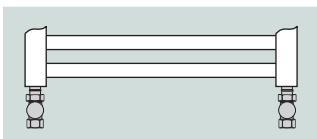
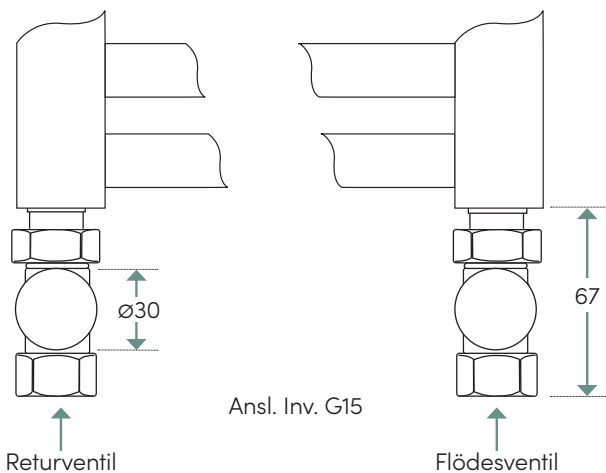
\*Omfattar art.nr VK7

### 7 Ventilset classic, manuell, anslutning bakåt på var sin sida av torken\*



\*Omfattar art.nr VK51

### 8 Ventilset, manuell, anslutning nedåt på var sin sida av torken\*



\*Omfattar art.nr VK6

 Denna handdukstork får INTE kopplas på VVC-system (cirkulerande tappvarmvatten).

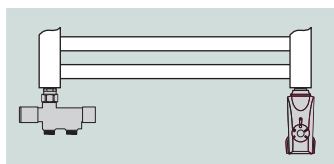
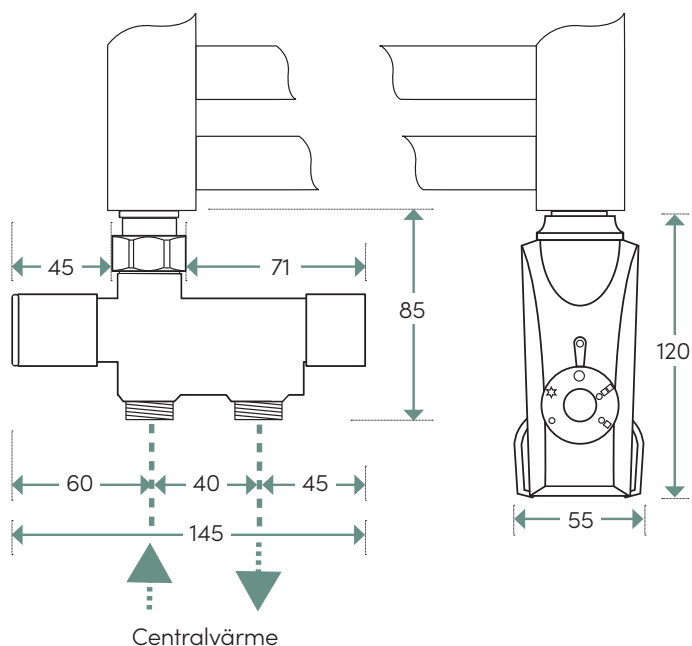
## INSTALLATIONS-/DRIFTSMÖJLIGHETER

### Kombidrift

Handdukstorken kan även kopplas in på värmesystemet med en NH-ventil, eller ett ventilset, tillsammans med en elpatron. Här följer de olika installationsätten för kombidrift för denna modell.

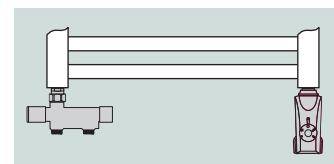
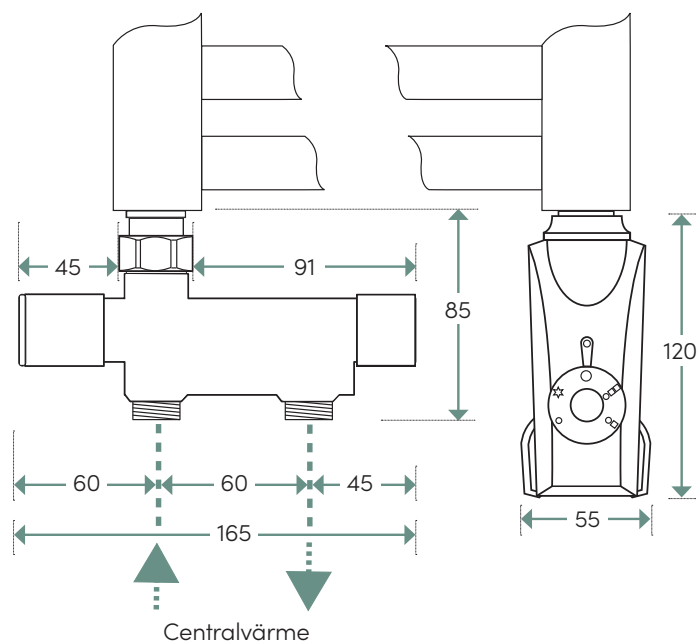
Notera att alla NH-ventiler med anslutning neråt är vändbara och kan placeras på valfri sida. Även elpatronen kan placeras på valfri sida. För mer detaljerad information och installationsmått för de olika ventilerna, ventilseten och elpatronerna, se produktbladen för dessa.

#### 1a Alt. 1 – NH-ventil 40c/c samt 300W elpatron\*



\*Omfattar art.nr NK1 samt elpatron art.nr PK3-513

#### 1b Alt. 1 – NH-ventil 60 c/c samt 300W elpatron\*

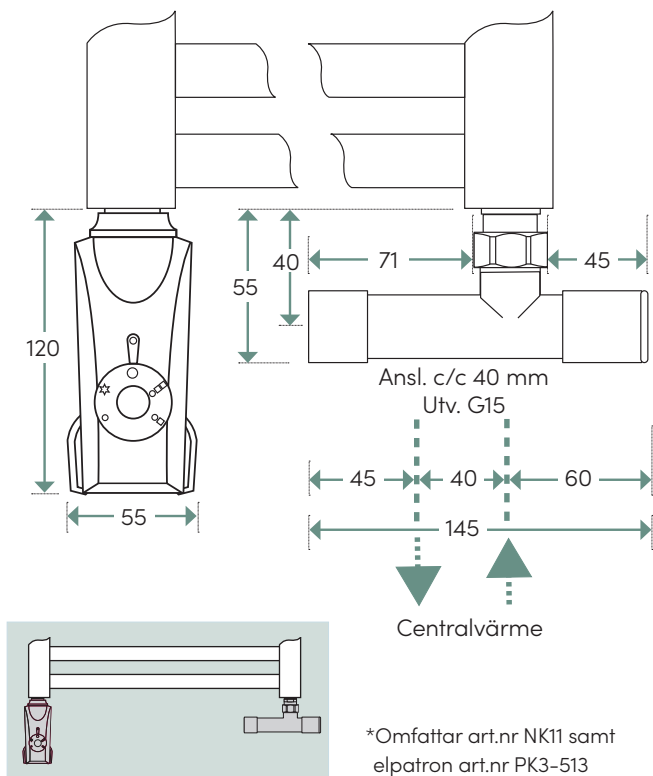


\*Omfattar art.nr NK1-60, samt elpatron art.nr PK3-513

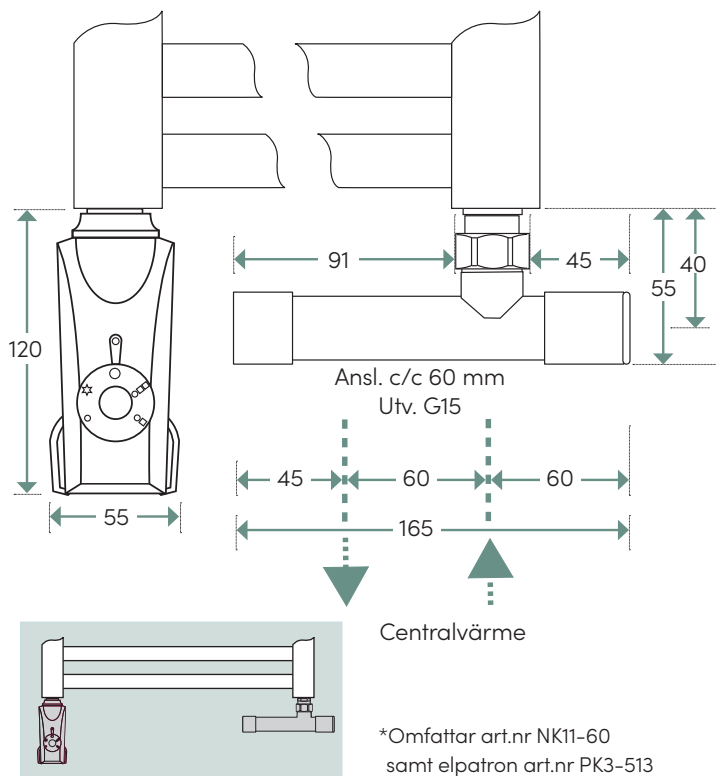
 Denna handdukstork får INTE kopplas på VVC-system (cirkulerande tappvarmvatten).

## INSTALLATIONS-/DRIFTSMÖJLIGHETER

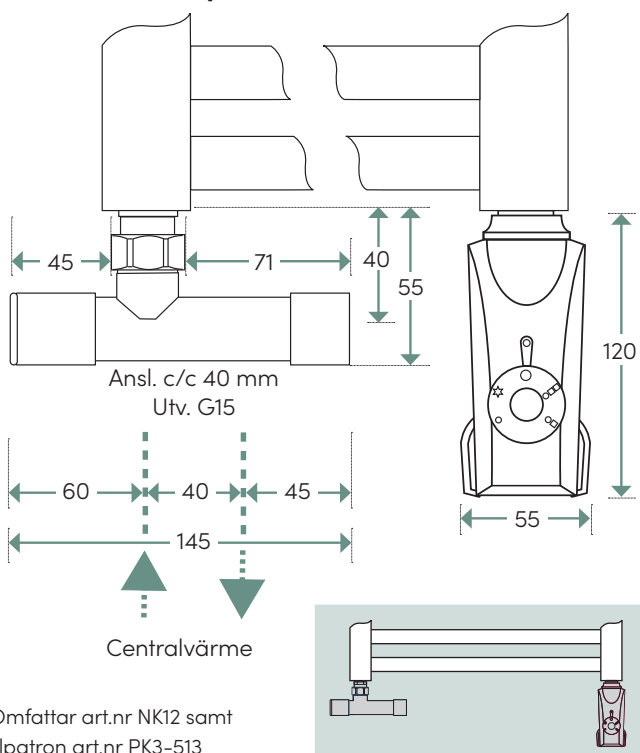
**1c** Alt. 1 – NH-ventil 40 C/C manuell anslutning bakåt, höger sida samt 300W elpatron\*



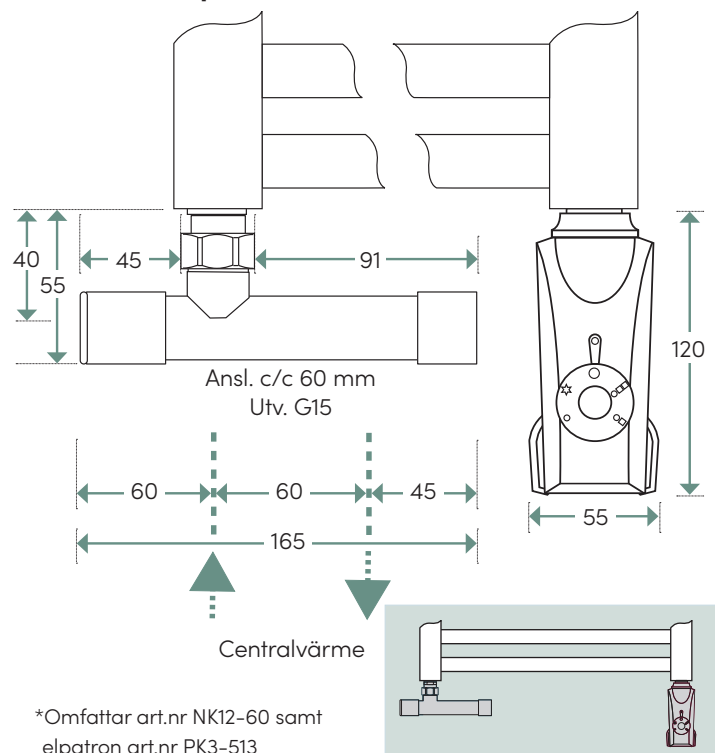
**1d** Alt. 1 – NH-ventil 60 C/C manuell anslutning bakåt, höger sida samt 300W elpatron\*



**1e** Alt. 1 – NH-ventil 40 C/C manuell anslutning bakåt, vänster sida samt 300W elpatron\*



**1f** Alt. 1 – NH-ventil 60 C/C manuell anslutning bakåt, vänster sida samt 300W elpatron\*

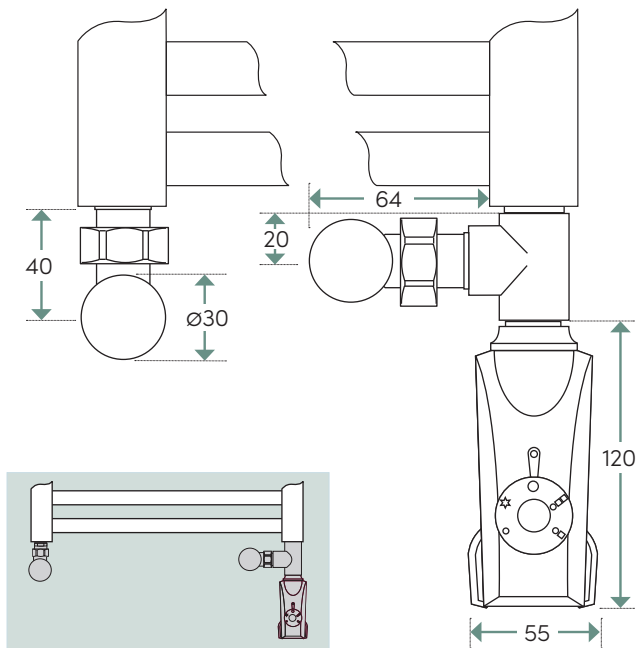




 Denna handdukstork får INTE kopplas på VVC-system (cirkulerande tappvarmvatten).

## INSTALLATIONS-/DRIFTSMÖJLIGHETER

### 2 Alt. 2 – Ventilset manuell med t-rör, samt 300W elpatron\*



\*Omfattar art.nr VK7, t-rör art.nr TC1 samt elpatron art.nr PK3-513

 Denna handdukstork får INTE kopplas på VVC-system (cirkulerande tappvarmvatten).

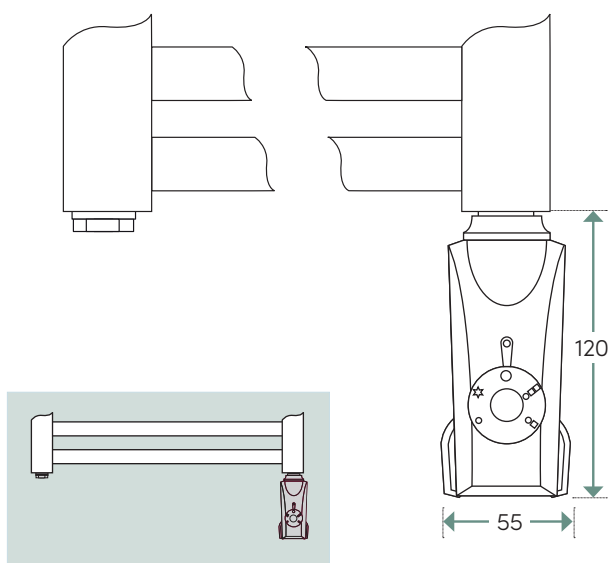
## INSTALLATIONS-/DRIFTSMÖJLIGHETER

### Eldrift

Vid eldrift värms handdukstorken med hjälp av en elpatron i rätt effekt. Handdukstorken levereras monteringsklar med elpatron i det högra vertikala röret som standard (önskar man vänster ska detta anges vid beställning). Handdukstorken fabriksfylls med glykolblandning.

OBS! Se separat produktblad för elversionen för mer information och installationsmått.

#### 1 Elversion med elpatron 300W - dold anslutning\*



\*Omfattar art.nr PK3-513