

CARLSTEN



TEKNISK SPECIFIKATION

1200X200, 3 RÖR. GRUNDVERSION – CENTRALVÄRME/KOMBIDRIFT

Produktbladet gäller följande modeller:

Art. nr.	Yta:	RSK-nr.
CKC1220	Krom	8756597
CSC1220M	Matts svart	8685044



Krom



Matts svart

Mått, vikter etc:

Material: Kärna i stål (standard ST-34-2 EN10131/06)
med ytor enl. spec.

Bredd:	200 mm
Höjd:	1200 mm
Djup:	97-107 mm

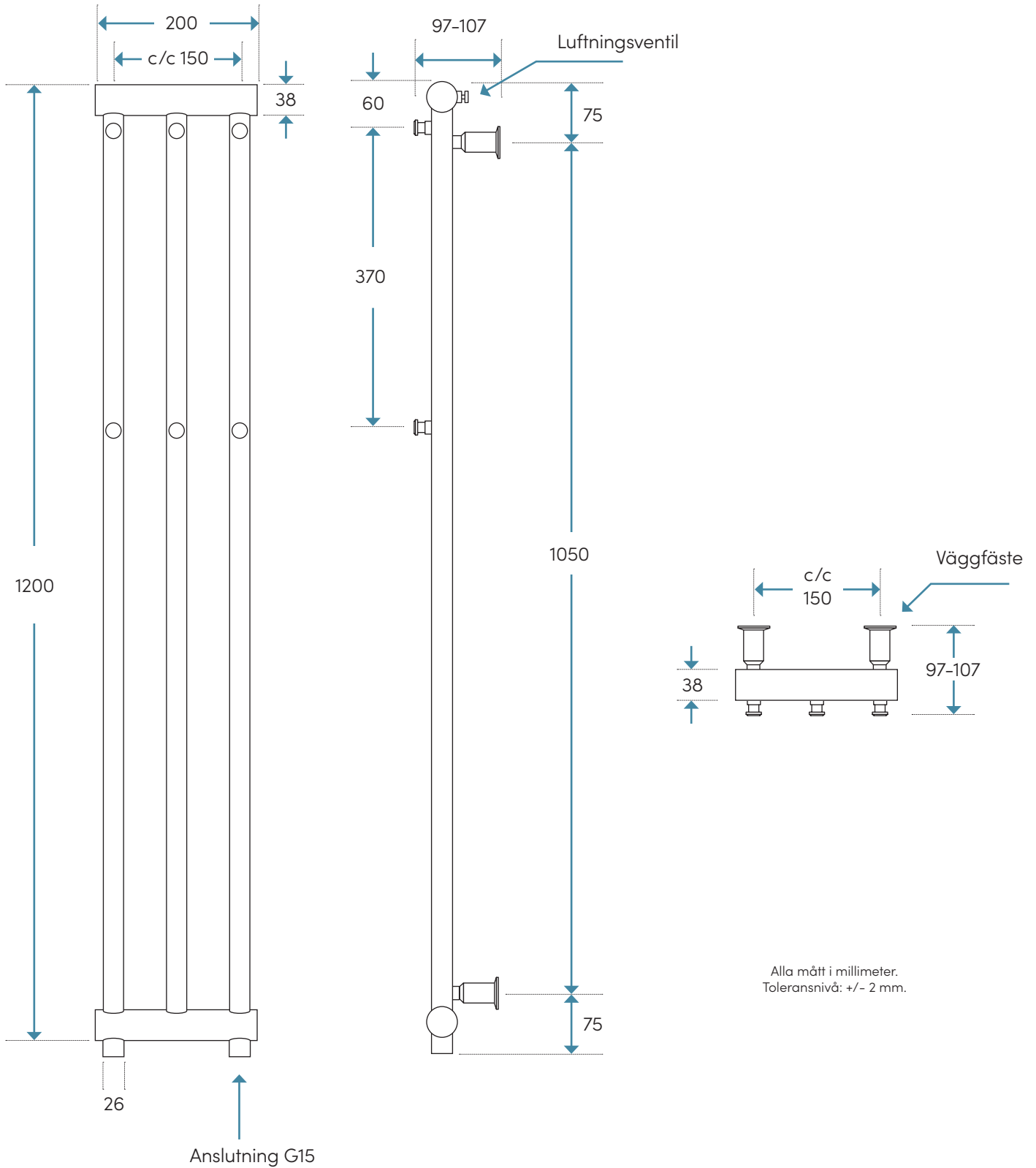
c/c röranslutning:	150 mm
Röranslutning:	invändig G15 neråt
Effekt (dt50/dt30):	125/65 W
Fyllnadsvolym:	2,2 lit

Vikt netto:	4,50 kg
Vikt inkl. emballage:	5,50 kg

Toleransnivån på måtten är +/-3 mm

 Denna handdukstork får INTE kopplas på VVC-system (cirkulerande tappvarmvatten).

MÅTTSKISS (MM)



Alla mått i millimeter.
Toleransnivå: +/- 2 mm.

 Denna handdukstork får INTE kopplas på VVC-system (cirkulerande tappvarmvatten).

INSTALLATIONS-/DRIFTSMÖJLIGHETER

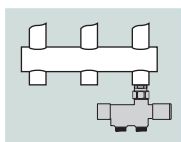
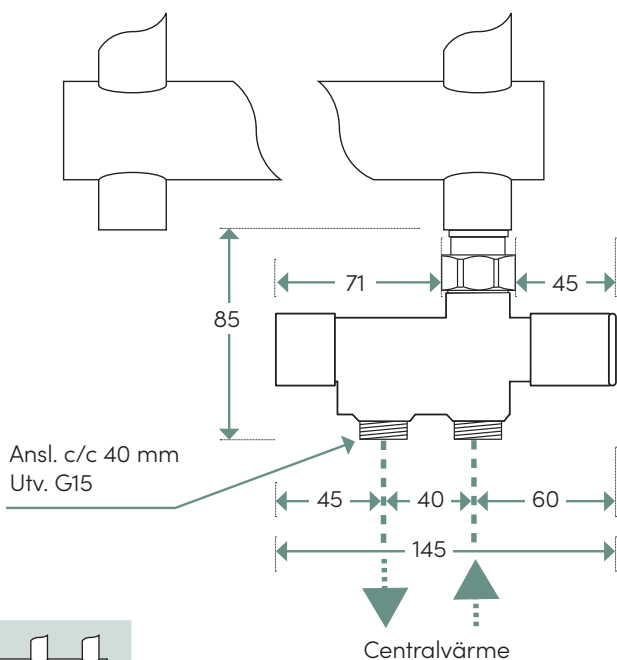
Handdukstorken kan installeras och värmas upp på olika sätt. De vanligaste är Centralvärmedrift, Eldrift eller en kombination av dessa; Kombidrift. Nedan följer en enkel guide:

Centralvärmedrift

Handdukstorken kopplas in på värmesystemet med en NH-ventil eller ett ventilset. Här följer de olika installationssätten för centralvärmedrift för denna modell.

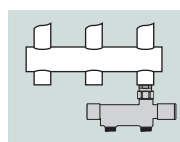
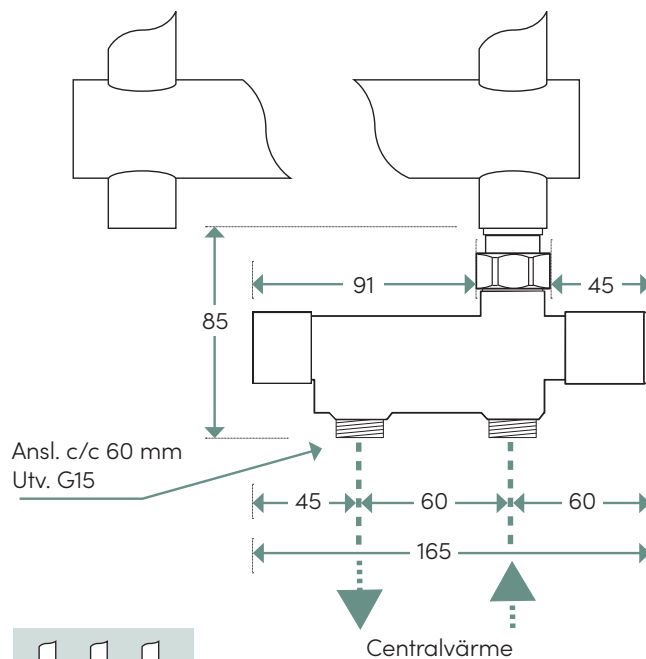
Notera att alla NH-ventiler med anslutning neråt är vändbara och kan placeras på valfri sida. För mer detaljerad information och installationsmått för de olika ventilerna och ventilseten, se produktbladen för dessa.

1a NH-ventil 40 C/C, manuell, anslutning neråt*



*Omfattar art.nr NK1, NS1M

1b NH-ventil 60 C/C, manuell, anslutning neråt*

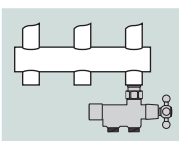
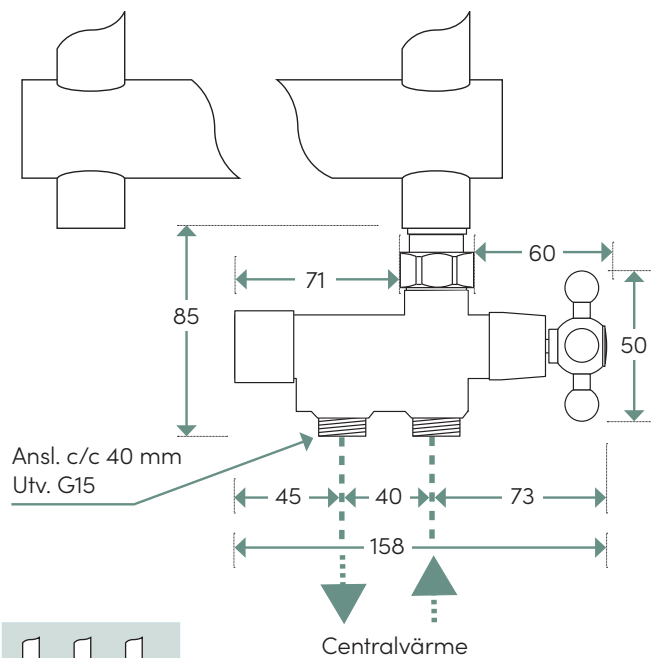


*Omfattar art.nr NK1-60, NS1M-60

! Denna handdukstork får INTE kopplas på VVC-system (cirkulerande tappvarmvatten).

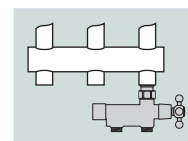
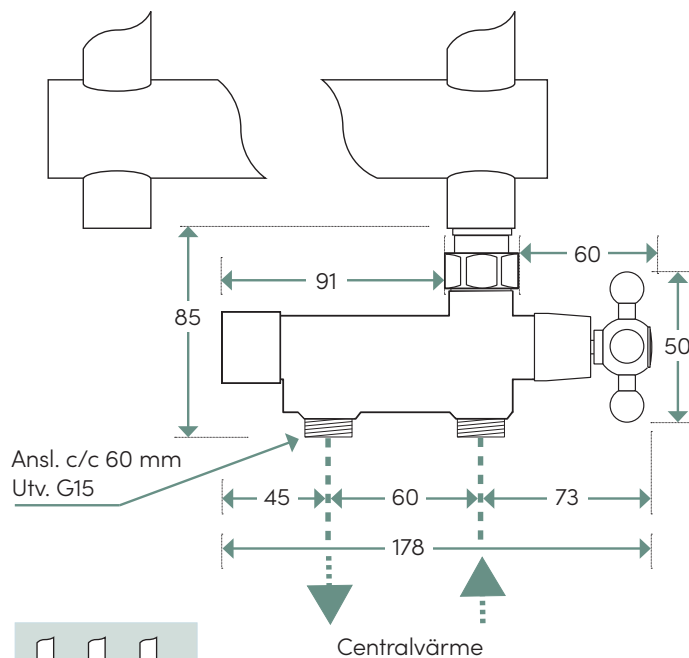
INSTALLATIONS-/DRIFTSMÖJLIGHETER

2a NH-ventil 40 C/C classic, manuell, anslutning neråt*



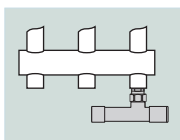
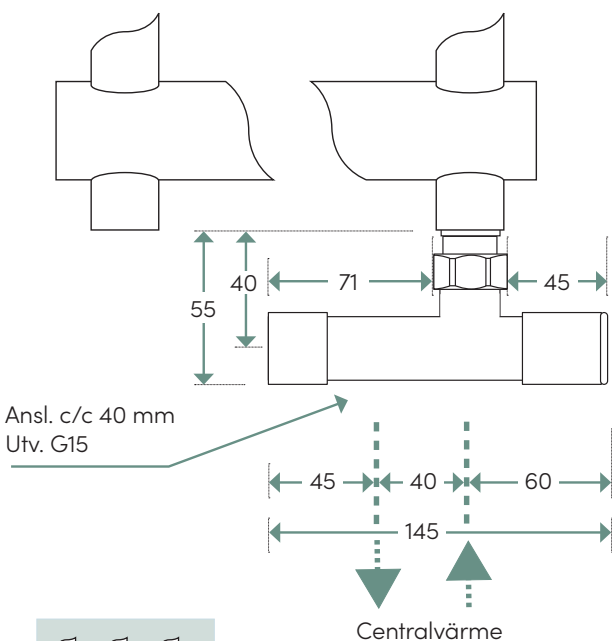
*Omfattar art.nr NKIX

2b NH-ventil 60 C/C classic, manuell, anslutning neråt*



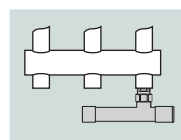
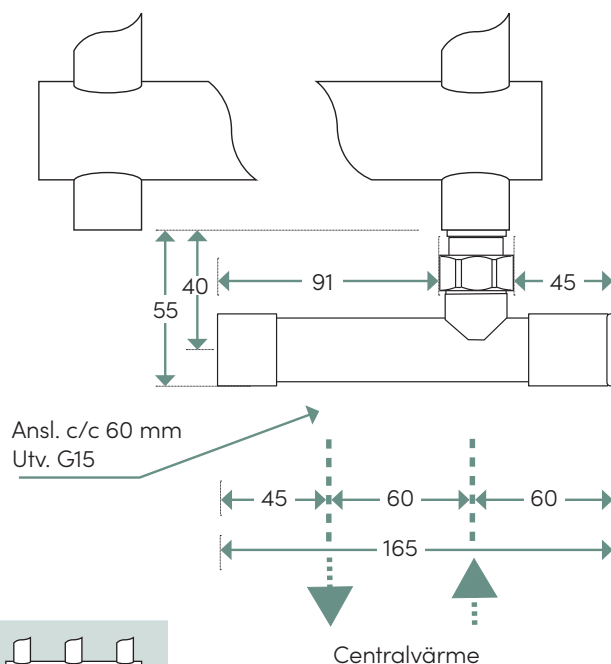
*Omfattar art.nr NKIX-60

3a NH-ventil 40 C/C manuell anslutning bakåt, höger sida*



*Omfattar art.nr NK11, NS11M

3b NH-ventil 60 C/C manuell anslutning bakåt, höger sida*

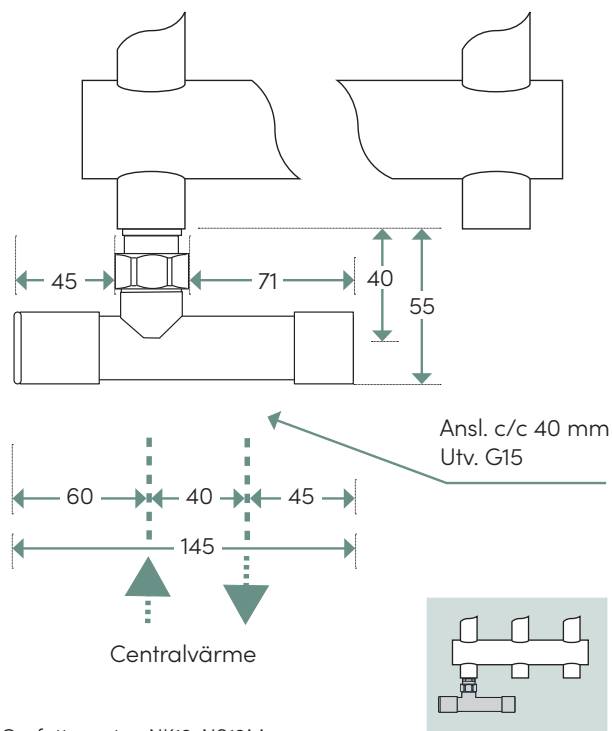


*Omfattar art.nr NK11-60, NS11M-60

 Denna handdukstork får INTE kopplas på VVC-system (cirkulerande tappvarmvatten).

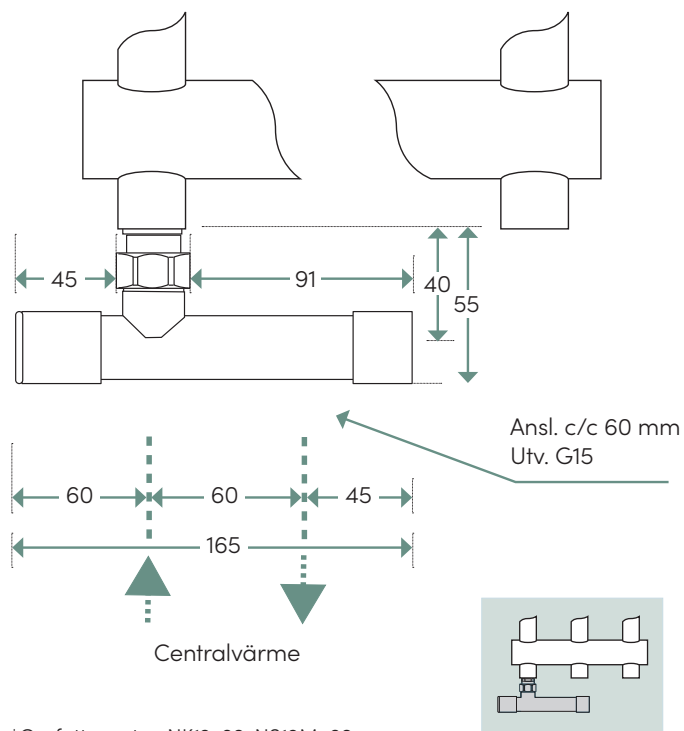
INSTALLATIONS-/DRIFTSMÖJLIGHETER

4a NH-ventil 40 C/C manuell anslutning bakåt, vänster sida*



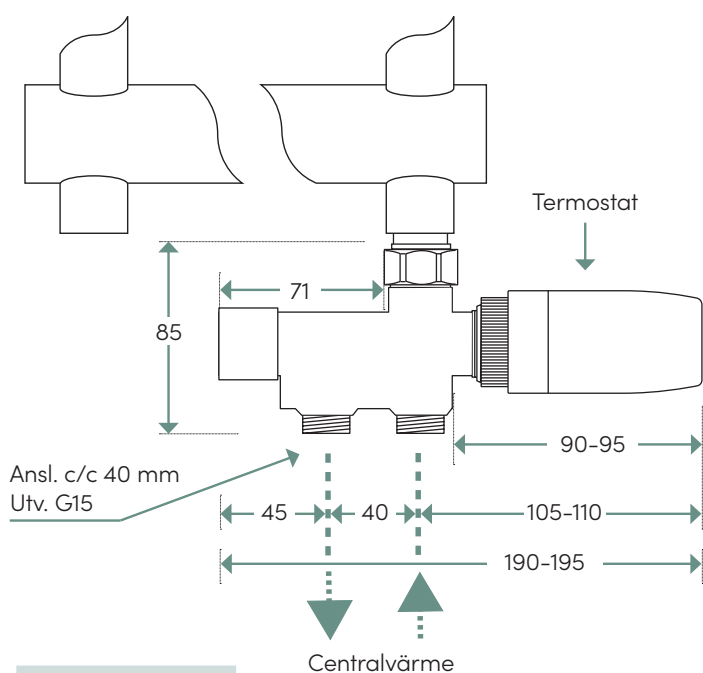
*Omfattar art.nr NK12, NS12M

4b NH-ventil 60 C/C manuell anslutning bakåt, vänster sida*



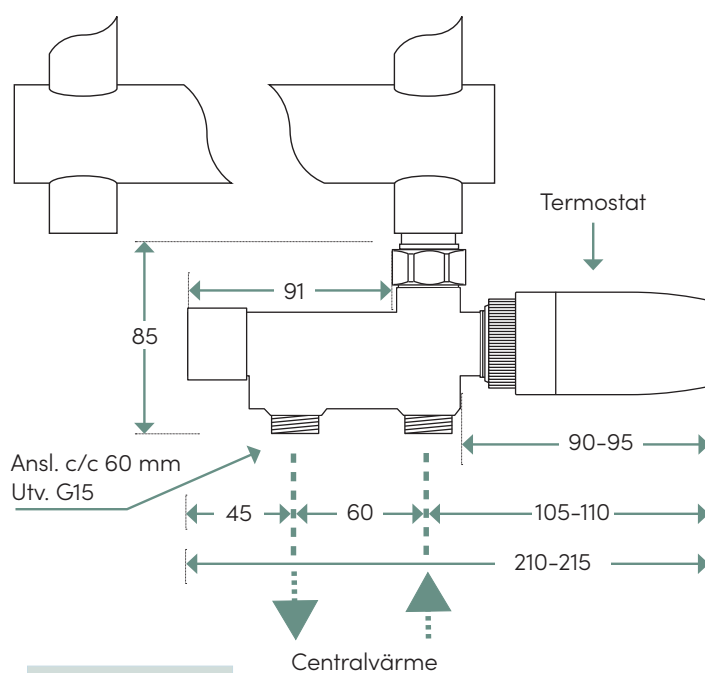
*Omfattar art.nr NK12-60, NS12M-60

5a NH-ventil 40 C/C, termostat, anslutning neråt*



*Omfattar art.nr NK2

5b NH-ventil 60 C/C, termostat, anslutning neråt*

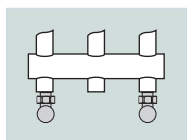
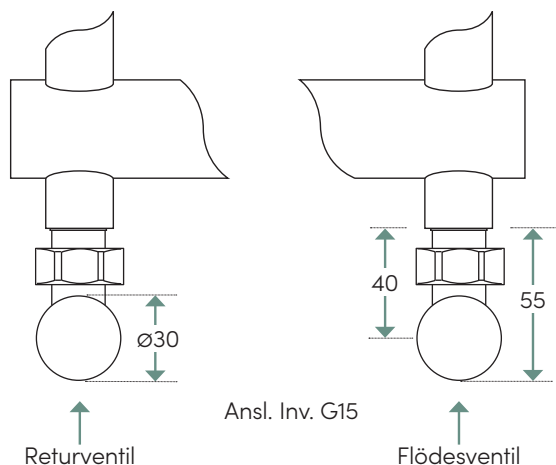


*Omfattar art.nr NK2-60

 Denna handdukstork får INTE kopplas på VVC-system (cirkulerande tappvarmvatten).

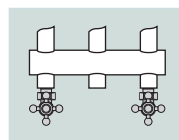
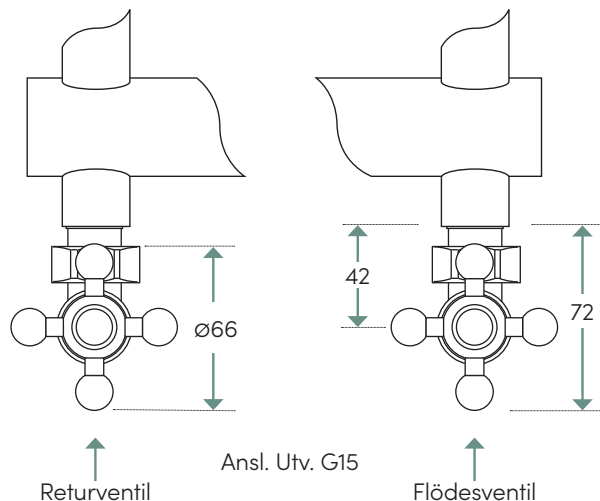
INSTALLATIONS-/DRIFTSMÖJLIGHETER

6 Ventilset, manuell, anslutning bakåt på var sin sida av torken*



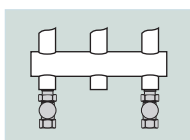
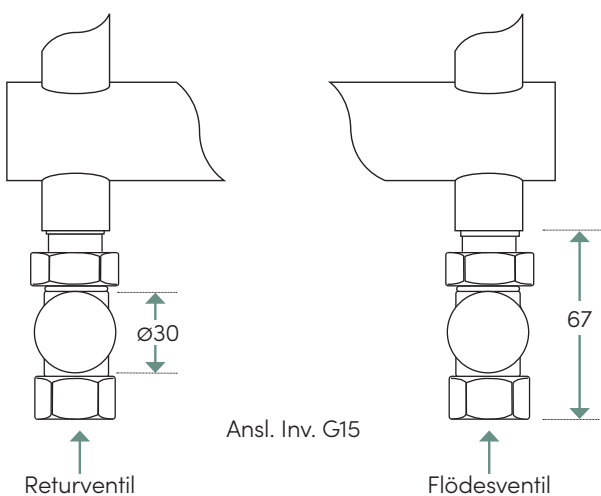
*Omfattar art.nr VK7, VS7M

7 Ventilset classic, manuell, anslutning bakåt på var sin sida av torken*



*Omfattar art.nr VK51

8 Ventilset, manuell, anslutning nedåt på var sin sida av torken*



*Omfattar art.nr VK6

 Denna handdukstork får INTE kopplas på VVC-system (cirkulerande tappvarmvatten).

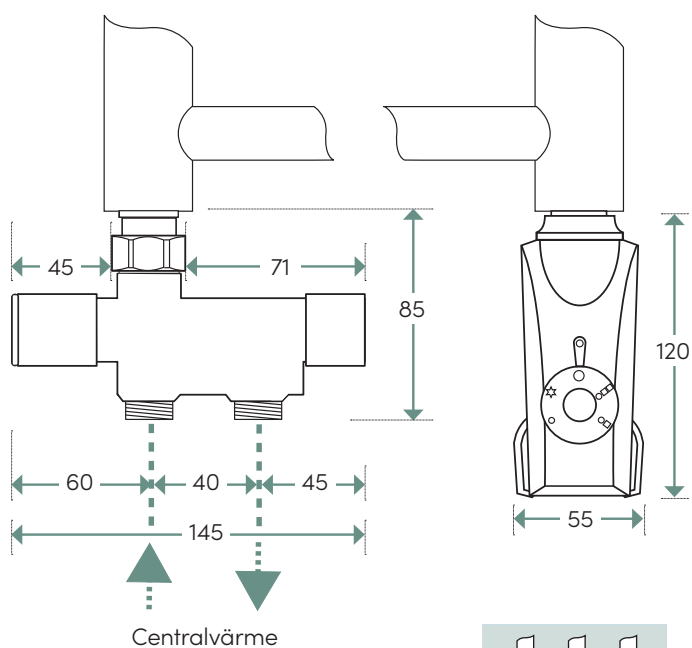
INSTALLATIONS-/DRIFTSMÖJLIGHETER

Kombidrift

Handdukstorken kan även kopplas in på värmesystemet med en NH-ventil, eller ett ventilset, tillsammans med en elpatron. Här följer de olika installationsätten för kombidrift för denna modell.

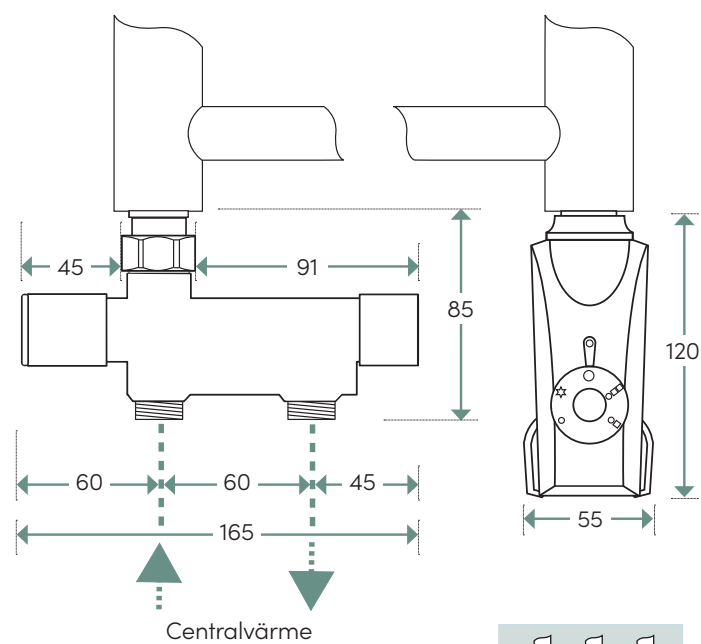
Notera att alla NH-ventiler med anslutning neråt är vändbara och kan placeras på valfri sida. Även elpatronen kan placeras på valfri sida. För mer detaljerad information och installationsmått för de olika ventilerna, ventilseten och elpatronerna, se produktbladen för dessa.

1a Alt. 1 – NH-ventil 40c/c samt 150W elpatron*



*Omfattar art.nr NK1, NS1M samt elpatron art.nr PK1-513, PSM1-513

1b Alt. 1 – NH-ventil 60 c/c samt 150W elpatron*

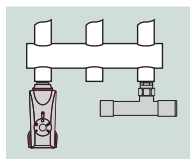
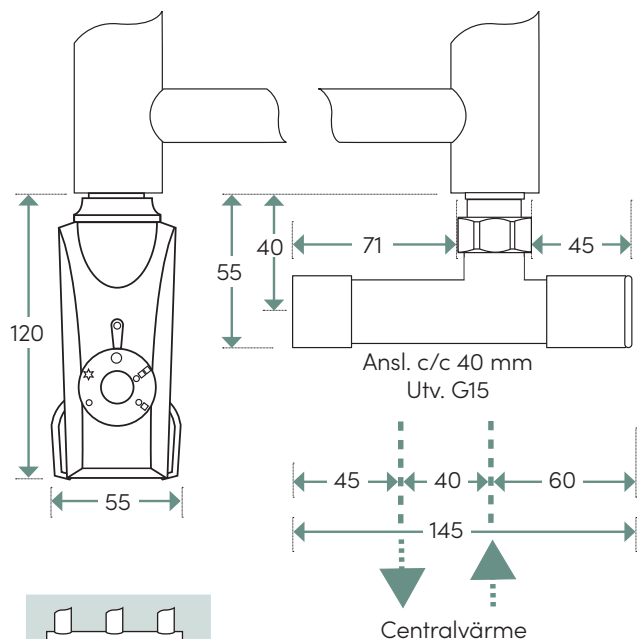


*Omfattar art.nr NK1-60, NS1M-60 samt elpatron art.nr PK1-513, PSM1-513

! Denna handdukstork får INTE kopplas på VVC-system (cirkulerande tappvarmvatten).

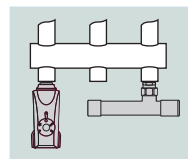
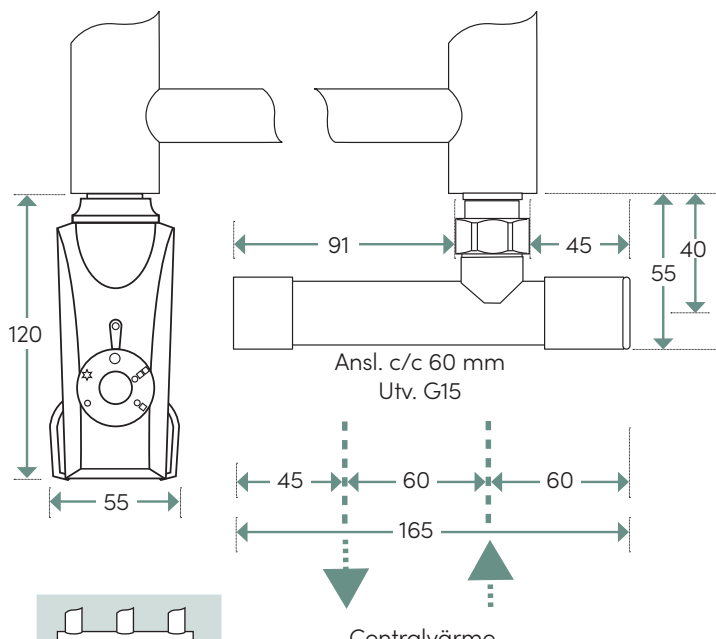
INSTALLATIONS-/DRIFTSMÖJLIGHETER

1c Alt. 1 – NH-ventil 40 C/C manuell anslutning bakåt, höger sida samt 150W elpatron*



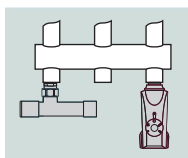
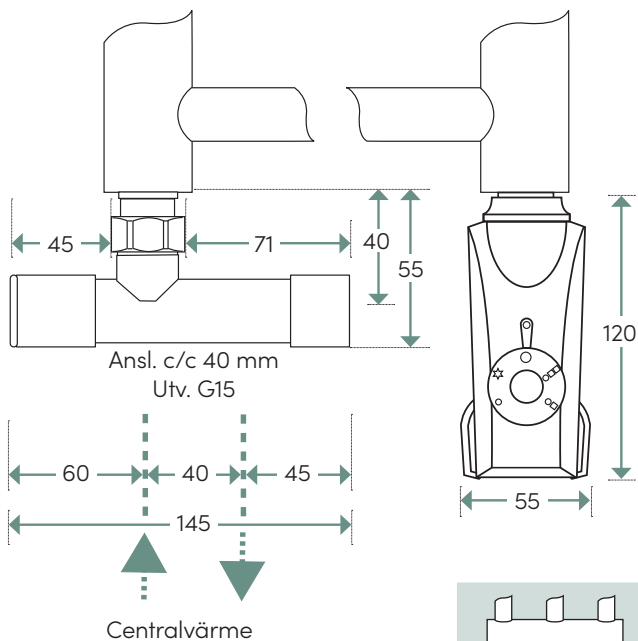
*Omfattar art.nr NK11, NS11M samt elpatron art.nr PK1-513, PSM1-513

1d Alt. 1 – NH-ventil 60 C/C manuell anslutning bakåt, höger sida samt 150W elpatron*



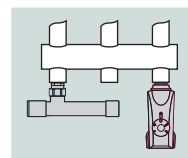
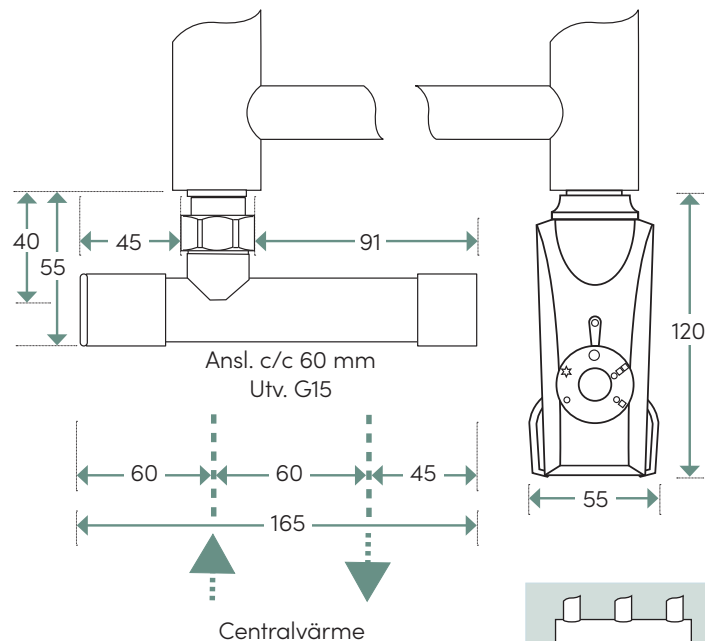
*Omfattar art.nr NK11-60, NS11M-60 samt elpatron art.nr PK1-513, PSM1-513

1e Alt. 1 – NH-ventil 40 C/C manuell anslutning bakåt, vänster sida samt 150W elpatron*



*Omfattar art.nr NK12, NS12M samt elpatron art.nr PK1-513, PSM1-513

1f Alt. 1 – NH-ventil 60 C/C manuell anslutning bakåt, vänster sida samt 150W elpatron*

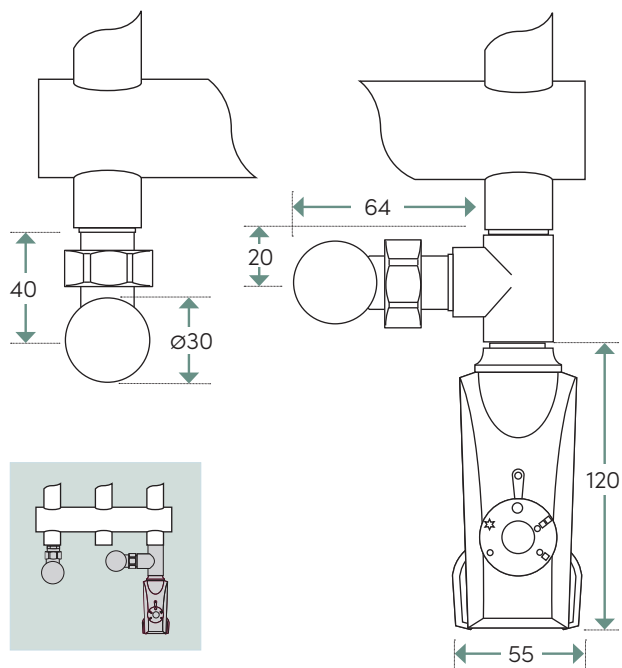


*Omfattar art.nr NK12-60, NS12M-60 samt elpatron art.nr PK1-513, PSM1-513

 Denna handdukstork får INTE kopplas på VVC-system (cirkulerande tappvarmvatten).

INSTALLATIONS-/DRIFTSMÖJLIGHETER

2 Alt. 2 – Ventilset manuell med t-rör, samt 150W elpatron*



*Omfattar art.nr VK7, VS7M, t-rör art.nr TC1, TS1M
samt elpatron art.nr PK1-513, PSM1-513

 Denna handdukstork får INTE kopplas på VVC-system (cirkulerande tappvarmvatten).

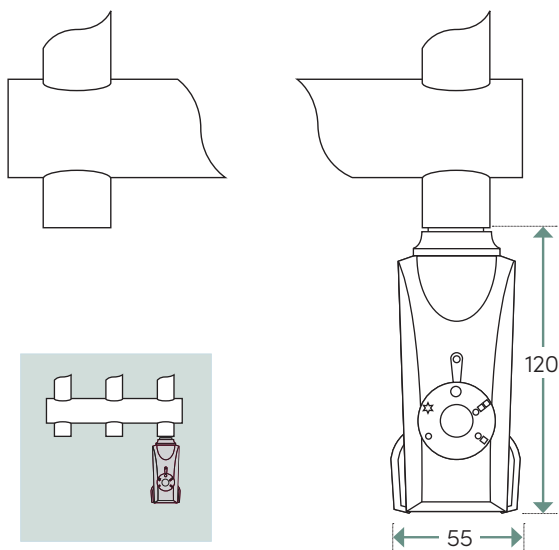
INSTALLATIONS-/DRIFTSMÖJLIGHETER

Eldrift

Vid eldrift värms handdukstorken med hjälp av en elpatron i rätt effekt. Handdukstorken levereras monteringsklar med elpatron i det högra vertikala röret som standard (önskar man vänster ska detta anges vid beställning). Handdukstorken fabriksfylls med glykolblandning.

OBS! Se separat produktblad för elversionen för mer information och installationsmått.

1 Elversion med elpatron 150W - dold anslutning*



*Omfattar art.nr PK1-513, PSM1-513