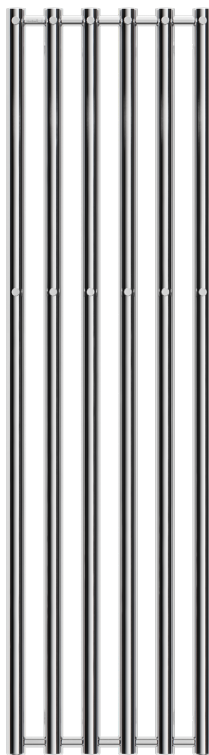


# ROSENDAL



## TEKNISK SPECIFIKATION

1500X413MM, 6 RÖR. GRUNDVERSION – CENTRALVÄRME/KOMBIDRIFT

Produktbladet gäller följande modeller:

| Art. nr. | Yta:              | RSK-nr. |
|----------|-------------------|---------|
| RSC1540M | Mattsvalt         | 8684759 |
| RKC1540  | Krom              | 8756523 |
| RRC1540  | Rostfritt borstat | 8756526 |

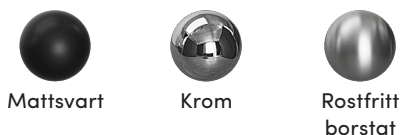
Mått, vikter etc:

**Material:** Kärna i stål (standard ST-34-2 EN10131/06) med ytor enl. spec. Den rostfria modellen är tillverkad i homogent rostfritt stål (standard SS2332 DIN1.4301 AISI 304).

|               |            |
|---------------|------------|
| <b>Bredd:</b> | 413 mm     |
| <b>Höjd:</b>  | 1500 mm    |
| <b>Djup:</b>  | 105-117 mm |

|                            |                    |
|----------------------------|--------------------|
| <b>c/c röranslutning:</b>  | 375 mm             |
| <b>Röranslutning:</b>      | invändig G15 neråt |
| <b>Effekt (dt50/dt30):</b> | 525/273 W          |
| <b>Fyllnadsvolym:</b>      | 8,60 lit           |

|                              |         |
|------------------------------|---------|
| <b>Vikt netto:</b>           | 13,5 kg |
| <b>Vikt inkl. emballage:</b> | 15,1 kg |



Mattsvalt

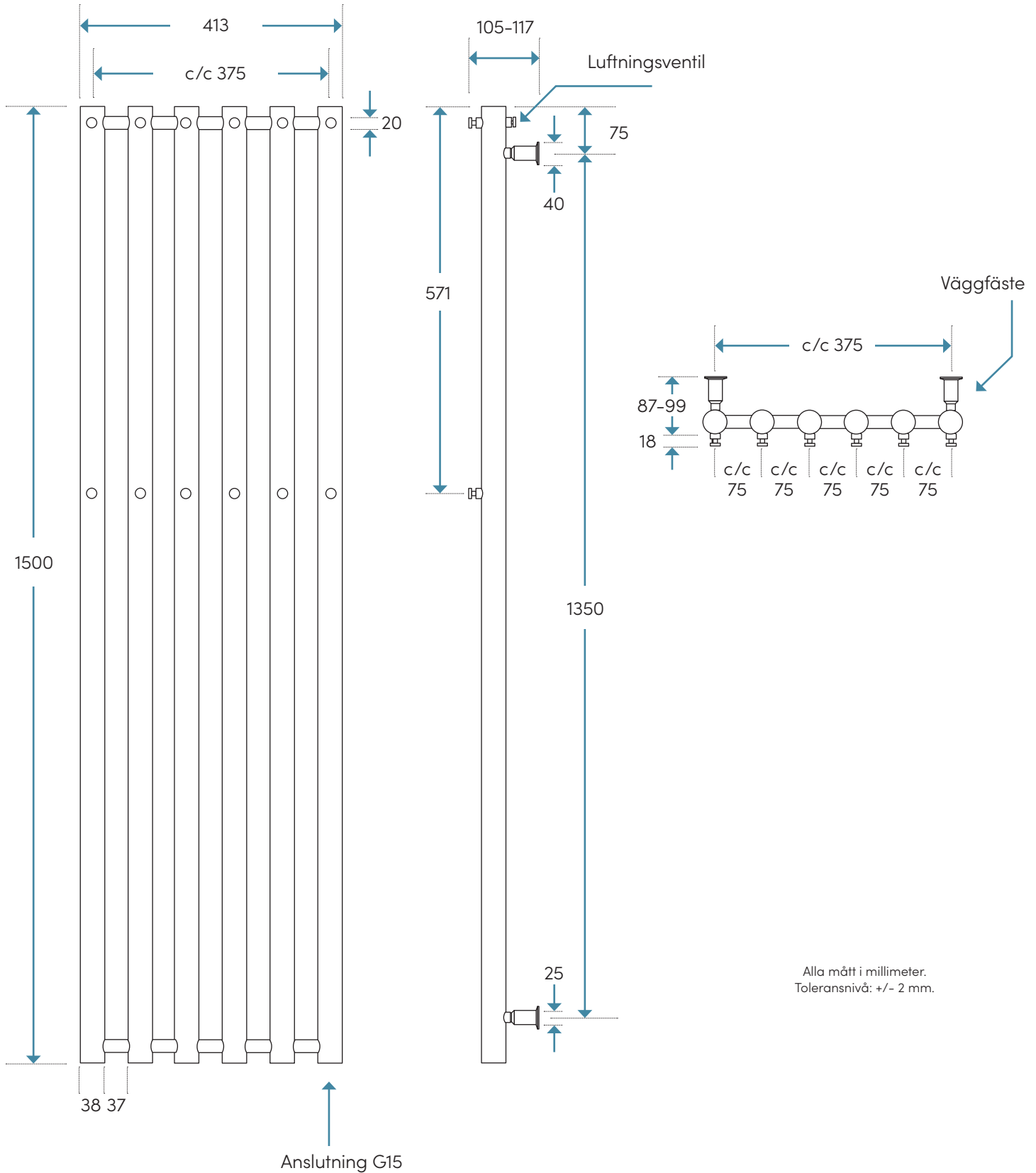
Krom

Rostfritt  
borstat

Toleransnivån på måtten är +/-3 mm

 Denna handdukstork får INTE kopplas på VVC-system (cirkulerande tappvarmvatten).

## MÅTTSKISS (MM)



Alla mått i millimeter.  
Toleransnivå: +/- 2 mm.

 Denna handdukstork får INTE kopplas på VVC-system (cirkulerande tappvarmvatten).

## INSTALLATIONS-/DRIFTSMÖJLIGHETER

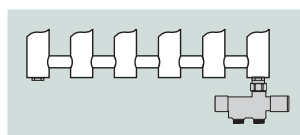
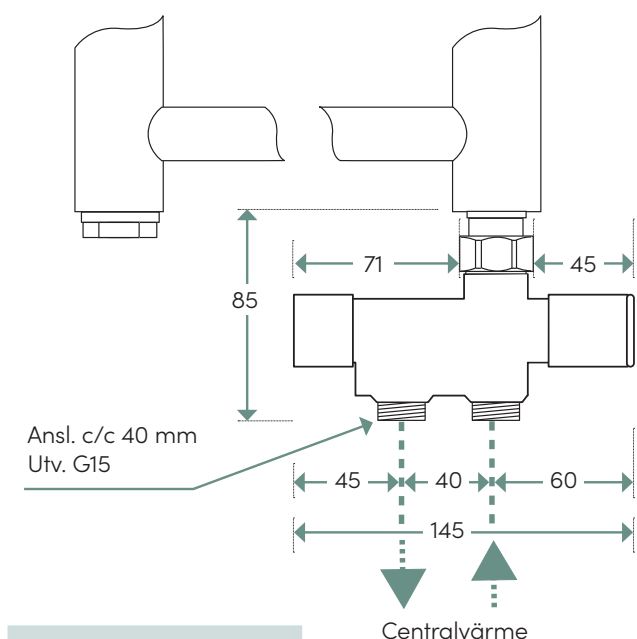
Handdukstorken kan installeras och värmas upp på olika sätt. De vanligaste är Centralvärmedrift, Eldrift eller en kombination av dessa; Kombidrift. Nedan följer en enkel guide:

### Centralvärmedrift

Handdukstorken kopplas in på värmesystemet med en NH-ventil eller ett ventilet. Här följer de olika installationssätten för centralvärmedrift för denna modell.

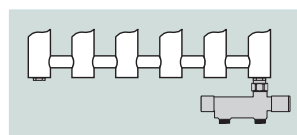
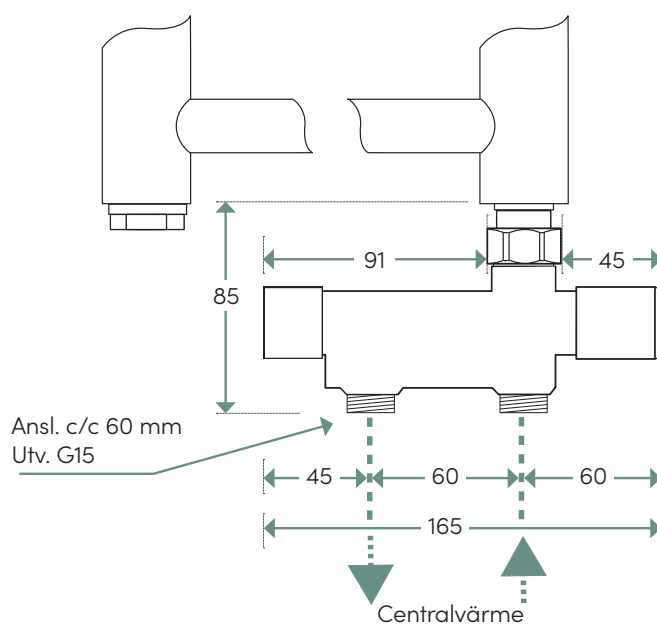
Notera att alla NH-ventiler med anslutning neråt är vändbara och kan placeras på valfri sida. För mer detaljerad information och installationsmått för de olika ventilerna och ventilet, se produktbladen för dessa.

#### 1a NH-ventil 40 C/C, manuell, anslutning neråt\*



\*Omfattar art.nr NK1, SK5, NS1M

#### 1b NH-ventil 60 C/C, manuell, anslutning neråt\*

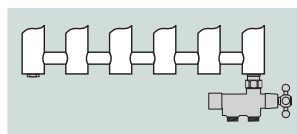
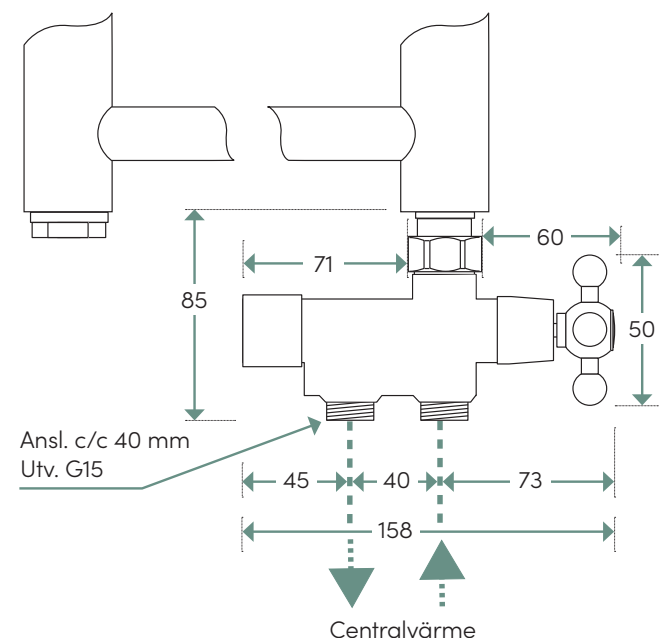


\*Omfattar art.nr NK1-60, SK5-60, NS1M-60

**!** Denna handdukstork får INTE kopplas på VVC-system (cirkulerande tappvarmvatten).

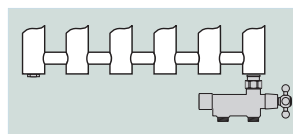
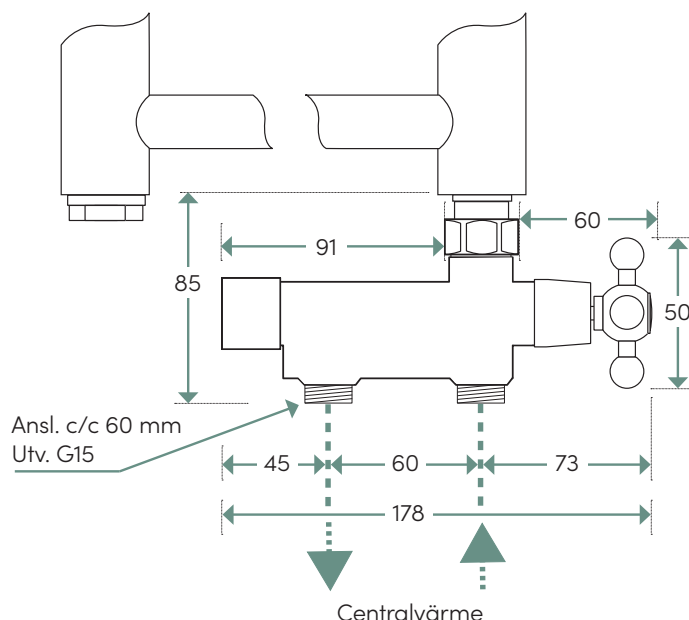
## INSTALLATIONS-/DRIFTSMÖJLIGHETER

### 2a NH-ventil 40 C/C classic, manuell, anslutning neråt\*



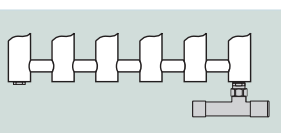
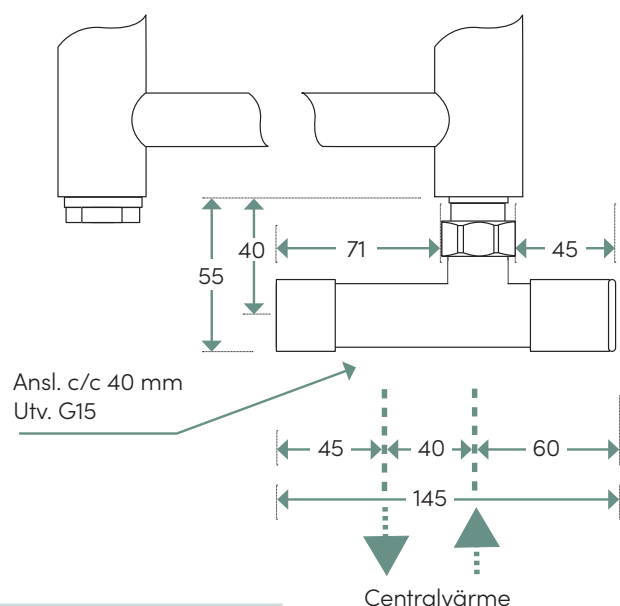
\*Omfattar art.nr NK1X

### 2b NH-ventil 60 C/C classic, manuell, anslutning neråt\*



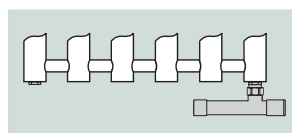
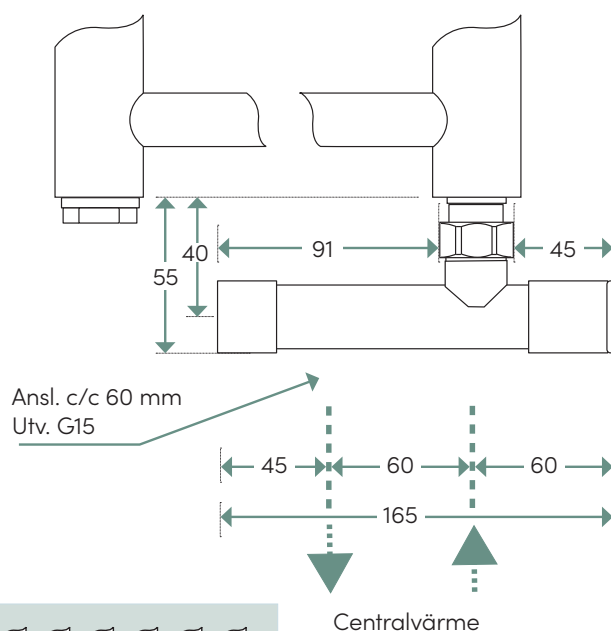
\*Omfattar art.nr NK1X-60

### 3a NH-ventil 40 C/C manuell anslutning bakåt, höger sida\*



\*Omfattar art.nr NK11, NS11M

### 3b NH-ventil 60 C/C manuell anslutning bakåt, höger sida\*

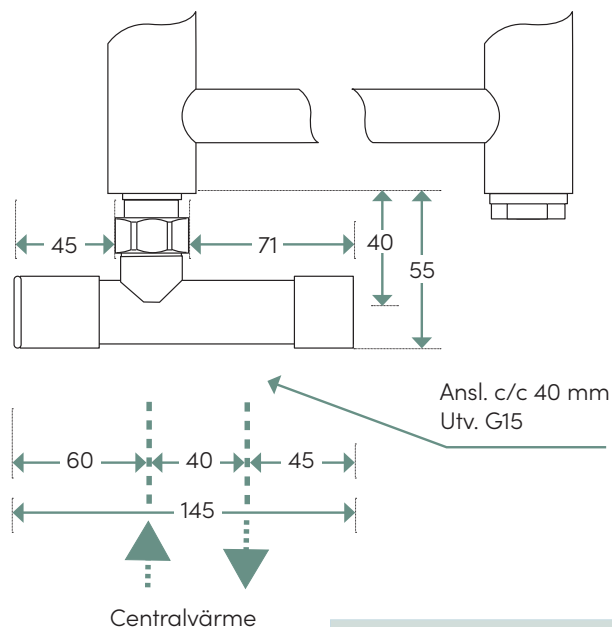


\*Omfattar art.nr NK11-60, NS11M-60

**!** Denna handdukstork får INTE kopplas på VVC-system (cirkulerande tappvarmvatten).

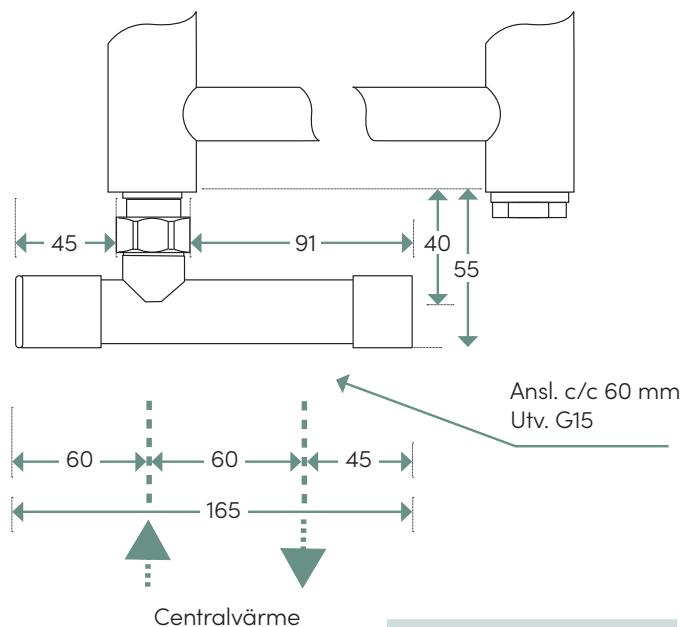
## INSTALLATIONS-/DRIFTSMÖJLIGHETER

### 4a NH-ventil 40 C/C manuell anslutning bakåt, vänster sida\*



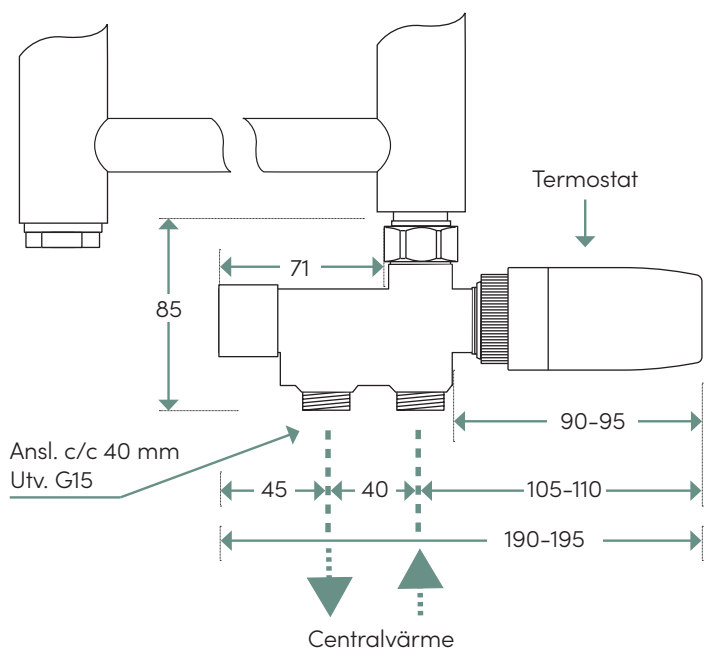
\*Omfattar art.nr NK12, NS12M

### 4b NH-ventil 60 C/C manuell anslutning bakåt, vänster sida\*



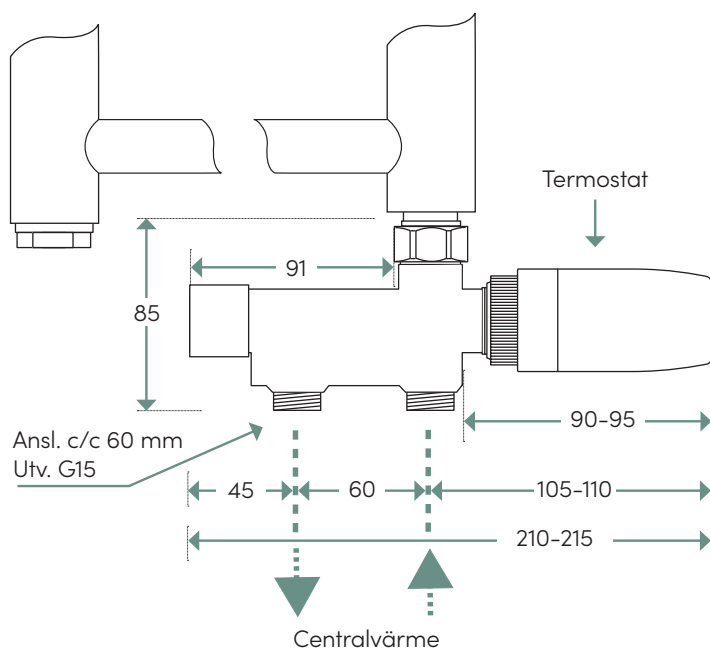
\*Omfattar art.nr NK12-60, NS12M-60

### 5a NH-ventil 40 C/C, termostat, anslutning neråt\*



\*Omfattar art.nr NK2

### 5b NH-ventil 60 C/C, termostat, anslutning neråt\*

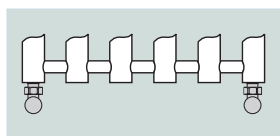
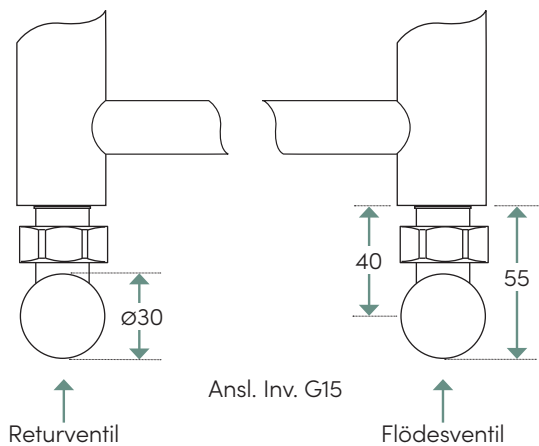


\*Omfattar art.nr NK2-60

 Denna handdukstork får INTE kopplas på VVC-system (cirkulerande tappvarmvatten).

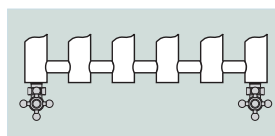
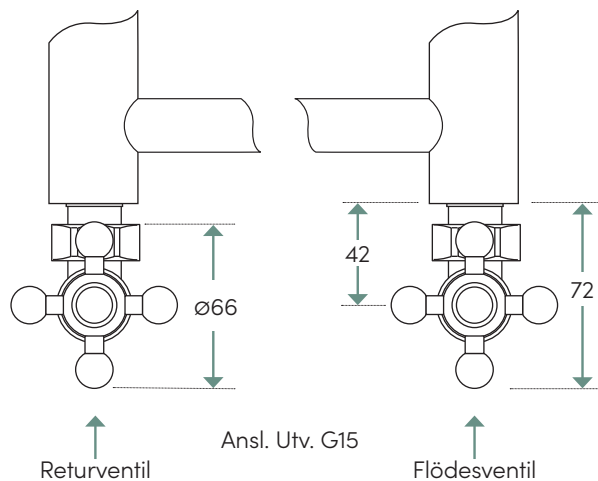
## INSTALLATIONS-/DRIFTSMÖJLIGHETER

### 6 Ventilset, manuell, anslutning bakåt på var sin sida av torken\*



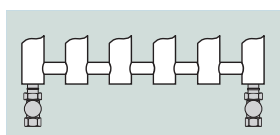
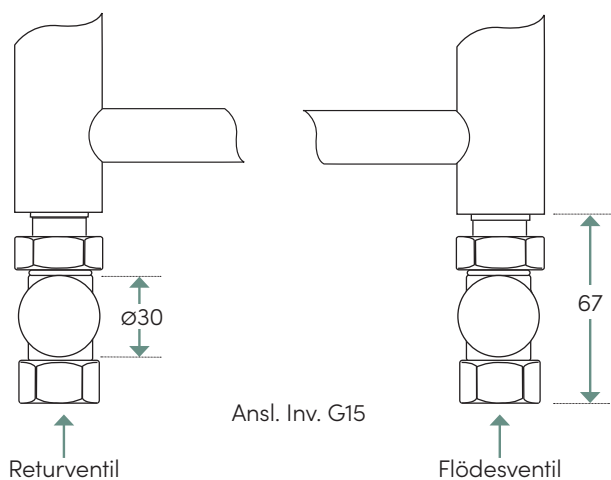
\*Omfattar art.nr VK7, VS7M, SK7

### 7 Ventilset classic, manuell, anslutning bakåt på var sin sida av torken\*



\*Omfattar art.nr VK51

### 8 Ventilset, manuell, anslutning nedåt på var sin sida av torken\*



\*Omfattar art.nr VK6

 Denna handdukstork får INTE kopplas på VVC-system (cirkulerande tappvarmvatten).

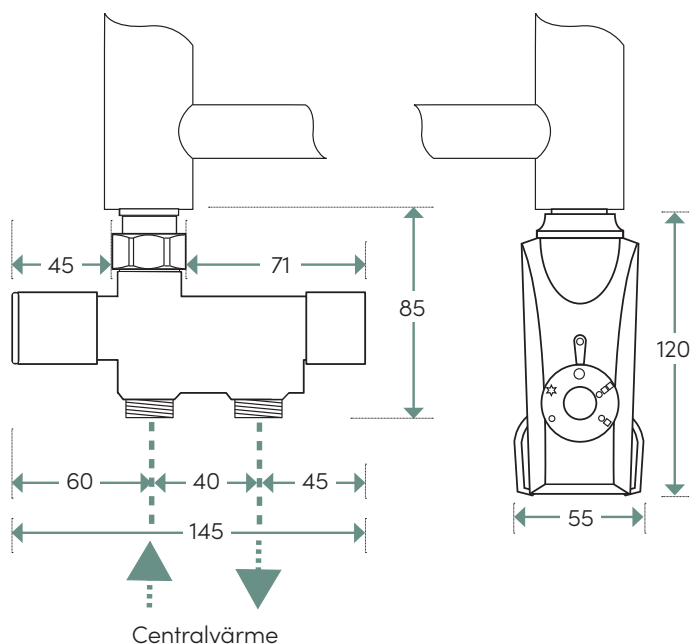
## INSTALLATIONS-/DRIFTSMÖJLIGHETER

### Kombidrift

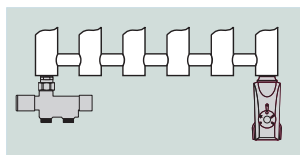
Handdukstorken kan även kopplas in på värmesystemet med en NH-ventil, eller ett ventilset, tillsammans med en elpatron. Här följer de olika installationsätten för kombidrift för denna modell.

Notera att alla NH-ventiler med anslutning neråt är vändbara och kan placeras på valfri sida. Även elpatronen kan placeras på valfri sida. För mer detaljerad information och installationsmått för de olika ventilerna, ventilseten och elpatronerna, se produktbladen för dessa.

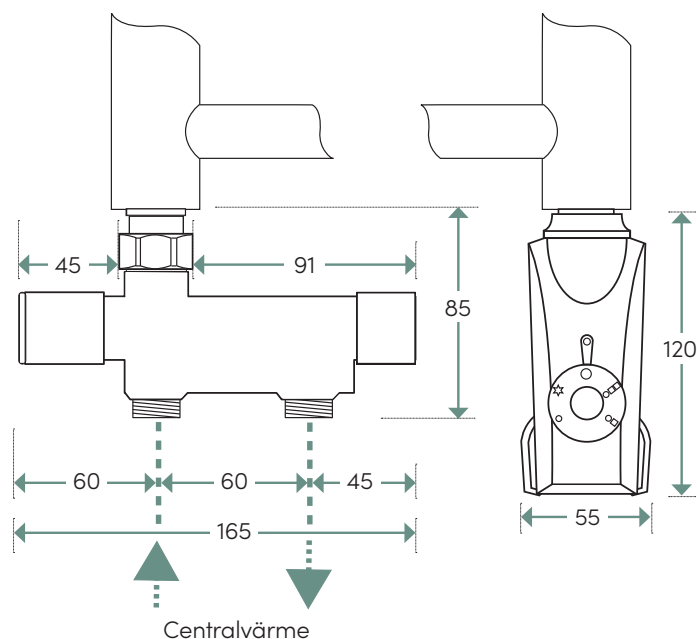
#### 1a Alt. 1 – NH-ventil 40c/c samt 300W elpatron\*



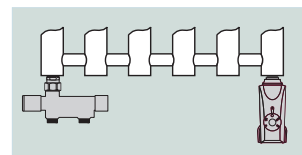
\*Omfattar art.nr  
NK1, SK5, NS1M samt elpatroner  
art.nr PK3-513, PB3-513, PSM3-513



#### 1b Alt. 1 – NH-ventil 60 c/c samt 300W elpatron\*



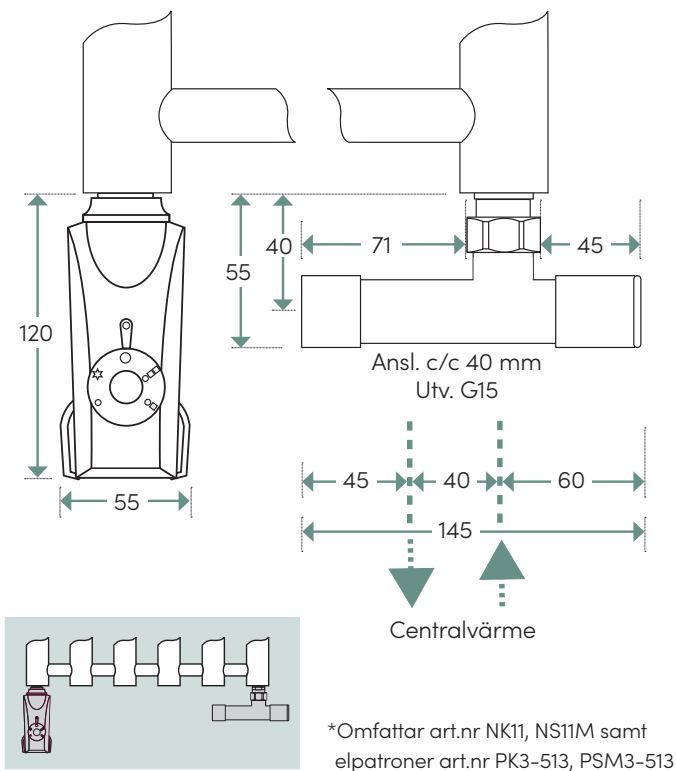
\*Omfattar art.nr  
NK1-60, SK5-60, NS1M-60 samt  
elpatroner art.nr PK3-513, PB3-513,  
PSM3-513



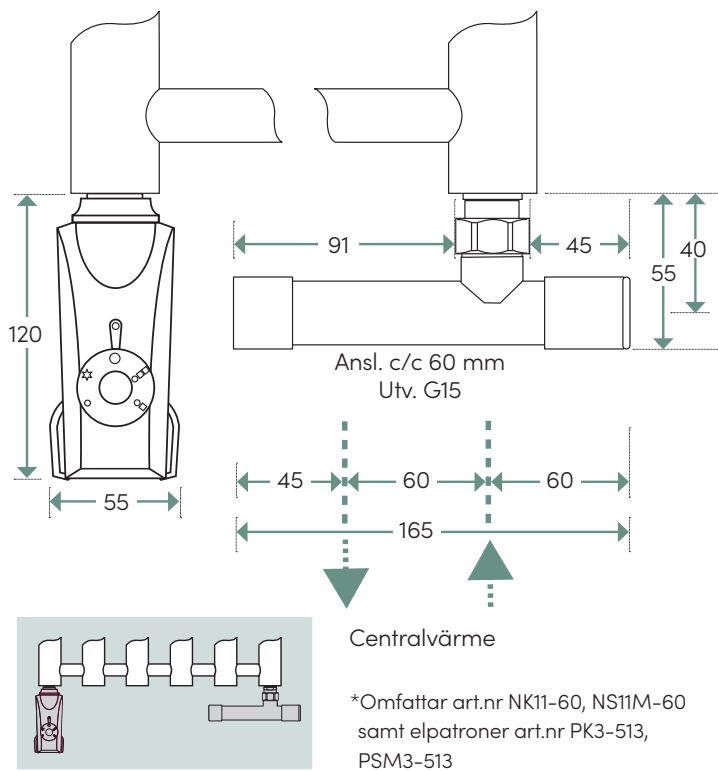
**!** Denna handdukstork får INTE kopplas på VVC-system (cirkulerande tappvarmvatten).

## INSTALLATIONS-/DRIFTSMÖJLIGHETER

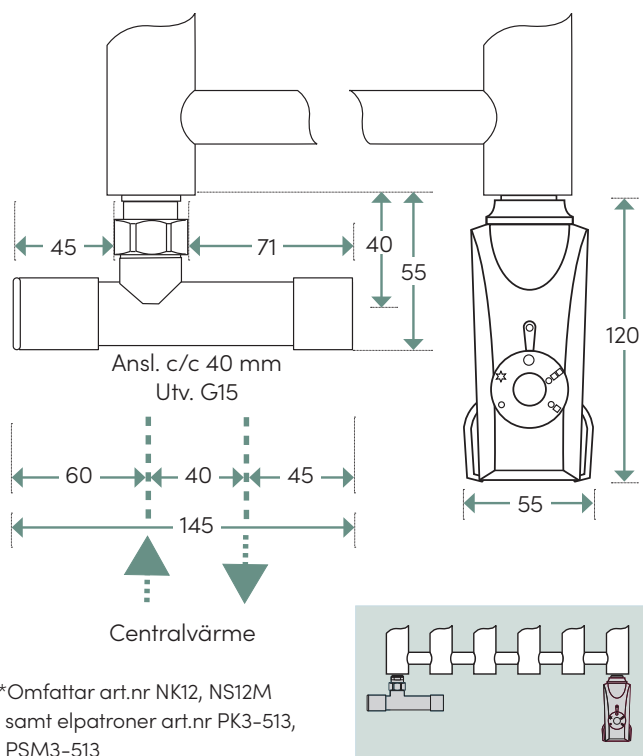
**1c** Alt. 1 – NH-ventil 40 C/C manuell anslutning bakåt, höger sida samt 300W elpatron\*



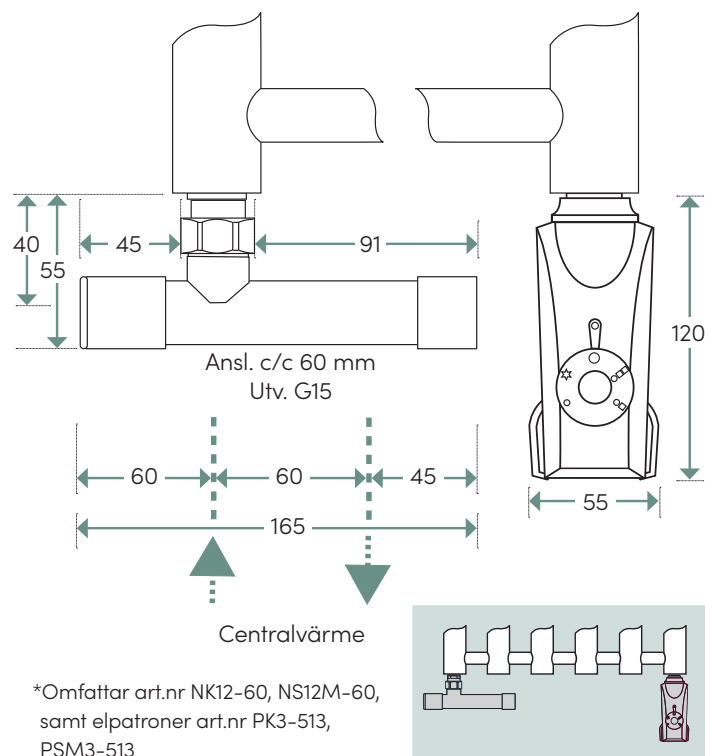
**1d** Alt. 1 – NH-ventil 60 C/C manuell anslutning bakåt, höger sida samt 300W elpatron\*




**1e** Alt. 1 – NH-ventil 40 C/C manuell anslutning bakåt, vänster sida samt 300W elpatron\*



**1f** Alt. 1 – NH-ventil 60 C/C manuell anslutning bakåt, vänster sida samt 300W elpatron\*

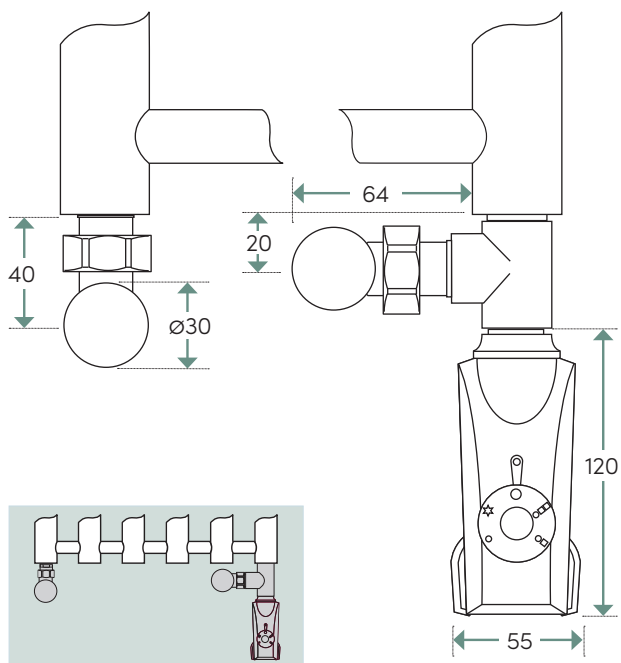




 Denna handdukstork får INTE kopplas på VVC-system (cirkulerande tappvarmvatten).

## INSTALLATIONS-/DRIFTSMÖJLIGHETER

### 2 Alt. 2 – Ventilset manuell med t-rör, samt 300W elpatron\*



\*Omfattar art.nr VK7, SK7, VS7M, t-rör art.nr TC1, TB1, TS1M samt elpatroner art.nr PK3-513, PB3-513, PSM3-513

 Denna handdukstork får INTE kopplas på VVC-system (cirkulerande tappvarmvatten).

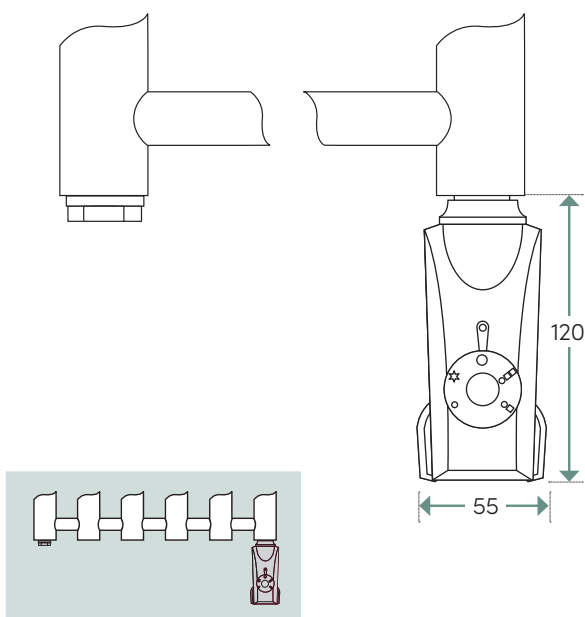
## INSTALLATIONS-/DRIFTSMÖJLIGHETER

### Eldrift

Vid eldrift värms handdukstorken med hjälp av en elpatron i rätt effekt. Handdukstorken levereras monteringsklar med elpatron i det högra vertikala röret som standard (önskar man vänster ska detta anges vid beställning). Handdukstorken fabriksfylls med glykolblandning.

OBS! Se separat produktblad för elversionen för mer information och installationsmått.

#### 1 Elversion med elpatron 300W - dold anslutning\*



\*Omfattar art.nr PK3-513, PB3-513, PSM3-513