

SOFIERO



TEKNISK SPECIFIKATION

640X400MM, 14 RÖR. GRUNDVERSION – CENTRALVÄRME/KOMBIDRIFT

Produktbladet gäller följande modeller:

Art. nr.	Yta:	RSK-nr.
SKC0640	Krom	8756280
SVC0640	Vit	8756270



Krom



Vit

Mått, vikter etc:

Material: Kärna i stål (standard ST-34-2 EN10131/06)
med ytor enl. spec.

Bredd:	400 mm
Höjd:	640 mm
Djup:	85-95 mm

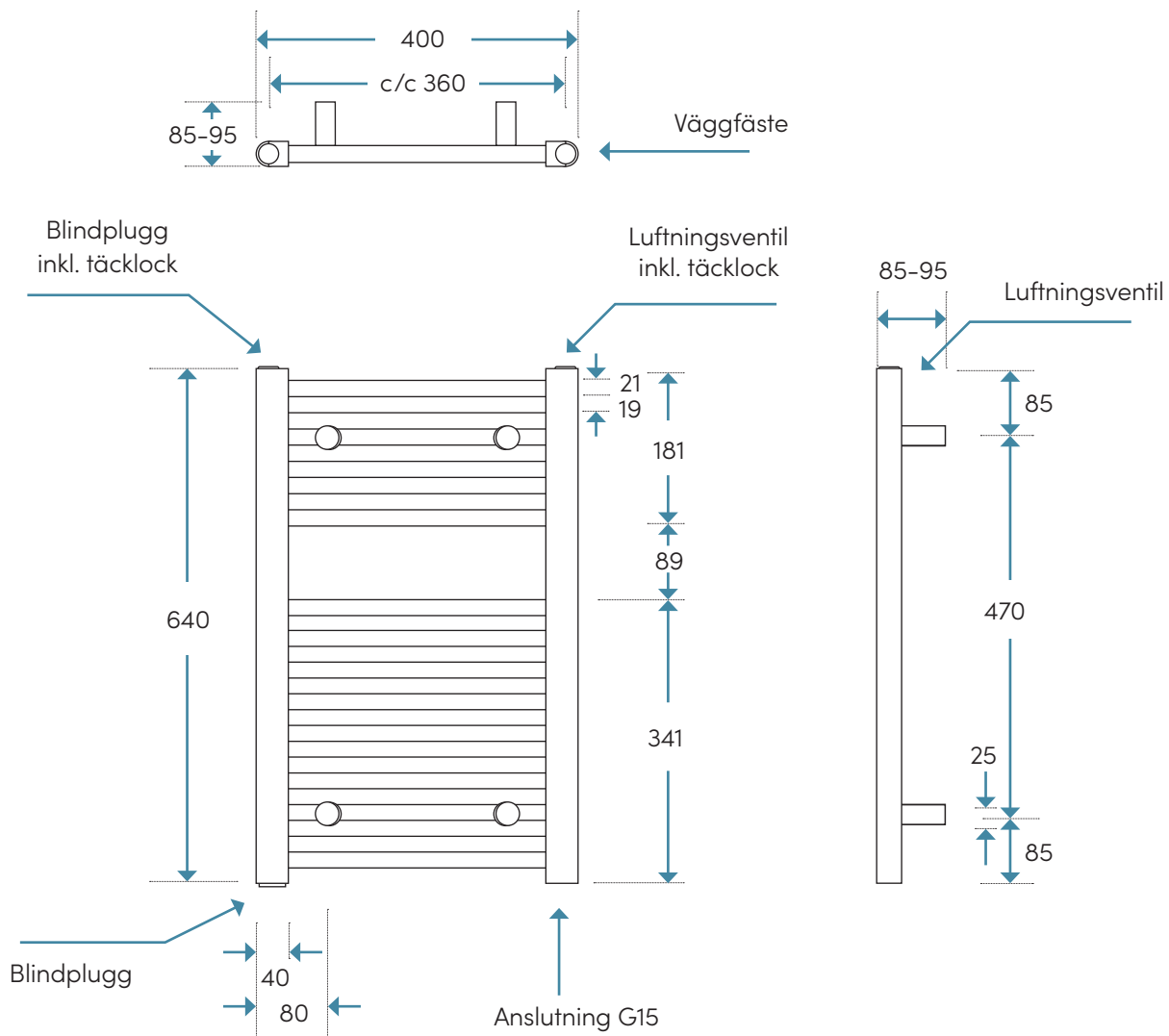
c/c röranslutning:	360 mm
Röranslutning:	invändig G15 neråt
Effekt (dt50/dt30):	228/119 W
Fyllnadsvolym:	2,42 lit

Vikt netto:	6,1 kg
Vikt inkl. emballage:	6,7 kg

Toleransnivån på måtten är +/-3 mm

 Denna handdukstork får INTE kopplas på VVC-system (cirkulerande tappvarmvatten).

MÅTTSKISS (MM)



Alla mått i millimeter.
Toleransnivå: +/- 2 mm.

 Denna handdukstork får INTE kopplas på VVC-system (cirkulerande tappvarmvatten).

INSTALLATIONS-/DRIFTSMÖJLIGHETER

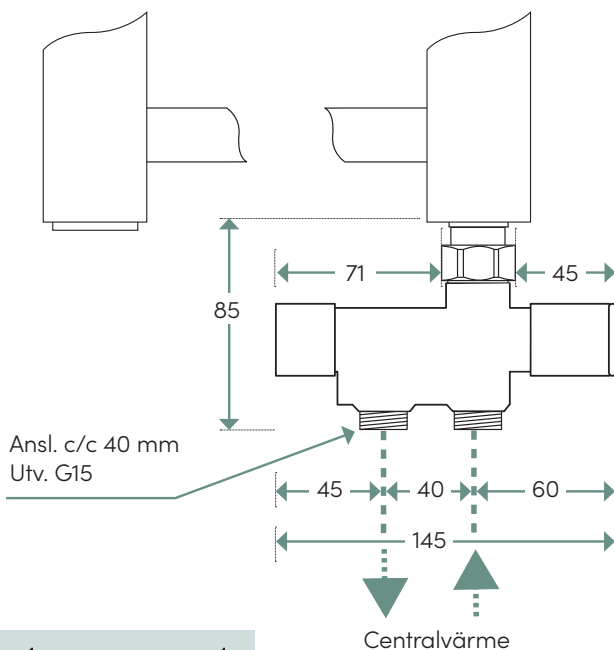
Handdukstorken kan installeras och värmas upp på olika sätt. De vanligaste är Centralvärmedrift, Eldrift eller en kombination av dessa; Kombidrift. Nedan följer en enkel guide:

Centralvärmedrift

Handdukstorken kopplas in på värmesystemet med en NH-ventil eller ett ventilset. Här följer de olika installationssätten för centralvärmedrift för denna modell.

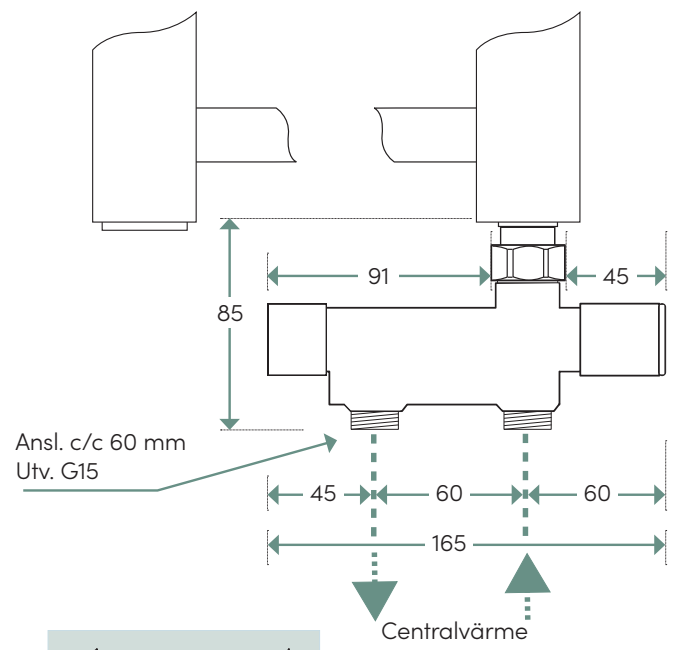
Notera att alla NH-ventiler med anslutning neråt är vändbara och kan placeras på valfri sida. För mer detaljerad information och installationsmått för de olika ventilerna och ventilseten, se produktbladen för dessa.

1a NH-ventil 40 C/C, manuell, anslutning neråt*



*Omfattar art.nr NK1, NV1

1b NH-ventil 60 C/C, manuell, anslutning neråt*

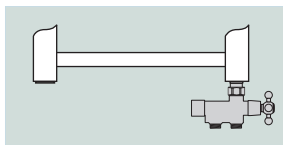
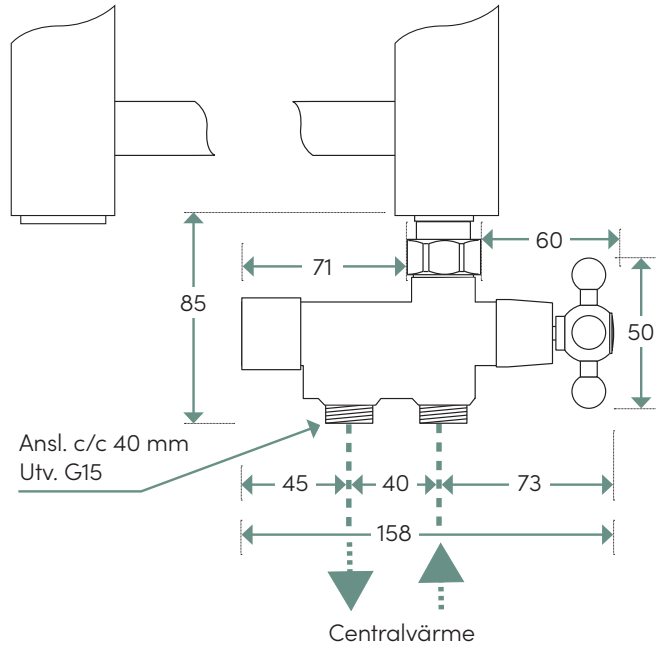


*Omfattar art.nr NK1-60, NV1-60

 Denna handdukstork får INTE kopplas på VVC-system (cirkulerande tappvarmvatten).

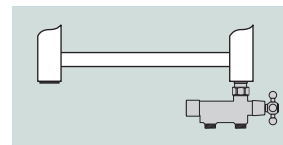
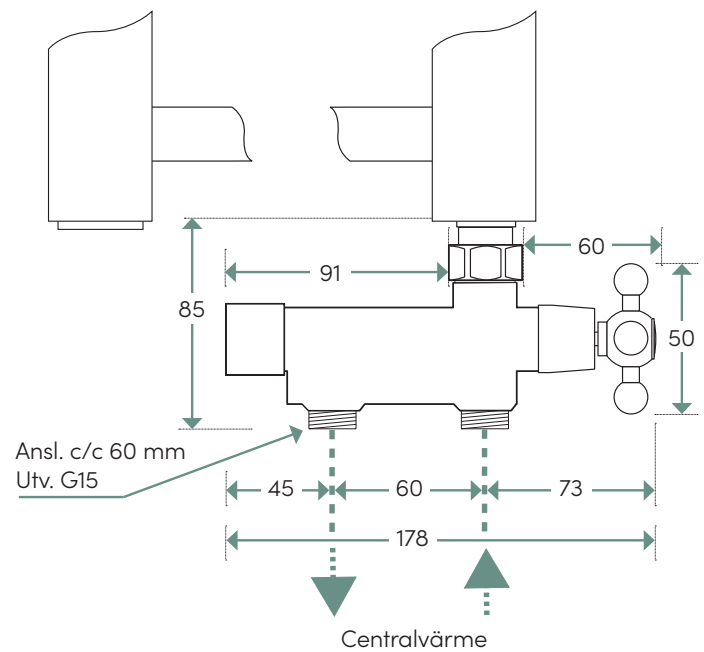
INSTALLATIONS-/DRIFTSMÖJLIGHETER

2a NH-ventil 40 C/C classic, manuell, anslutning neråt*



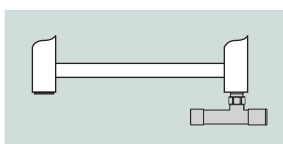
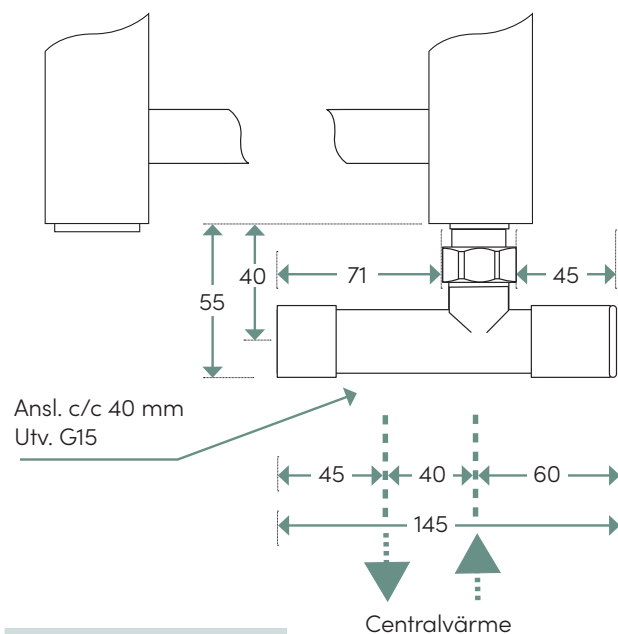
*Omfattar art.nr NK1X

2b NH-ventil 60 C/C classic, manuell, anslutning neråt*



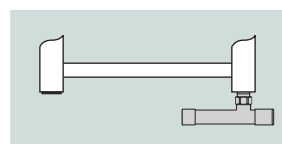
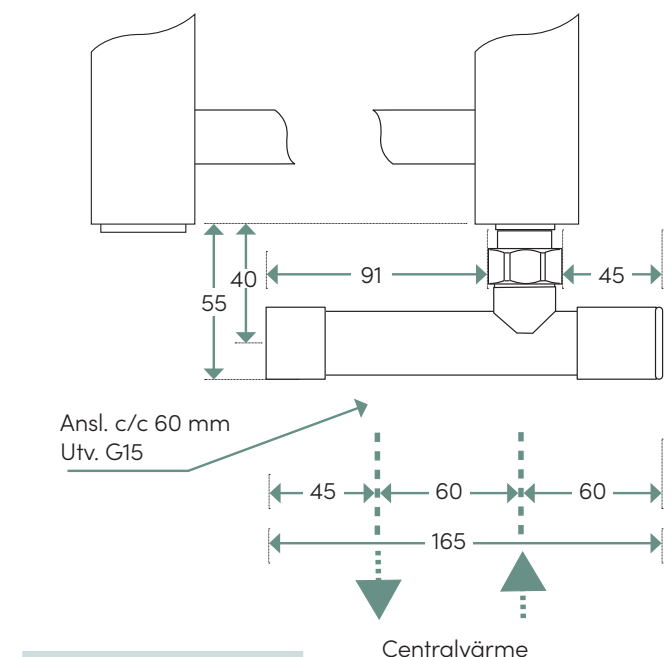
*Omfattar art.nr NK1X-60

3a NH-ventil 40 C/C manuell anslutning bakåt, höger sida*



*Omfattar art.nr NK11, NV11

3b NH-ventil 60 C/C manuell anslutning bakåt, höger sida*

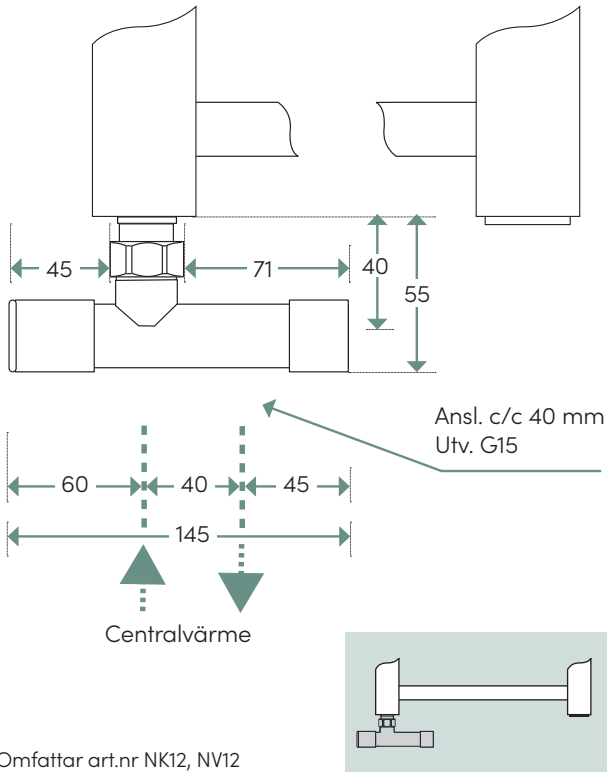


*Omfattar art.nr NK11-60, NV11-60

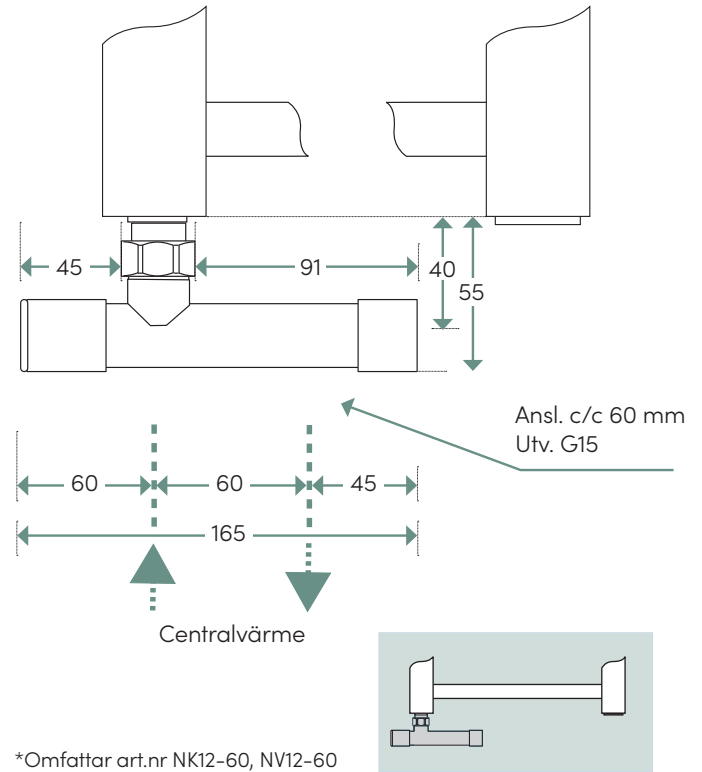
 Denna handdukstork får INTE kopplas på VVC-system (cirkulerande tappvarmvatten).

INSTALLATIONS-/DRIFTSMÖJLIGHETER

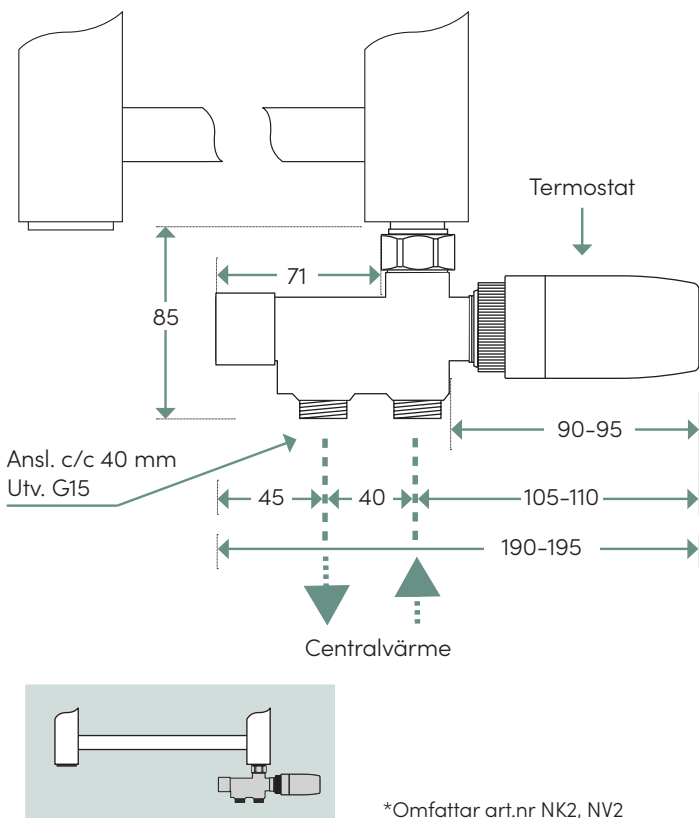
4a NH-ventil 40 C/C manuell anslutning bakåt, vänster sida*



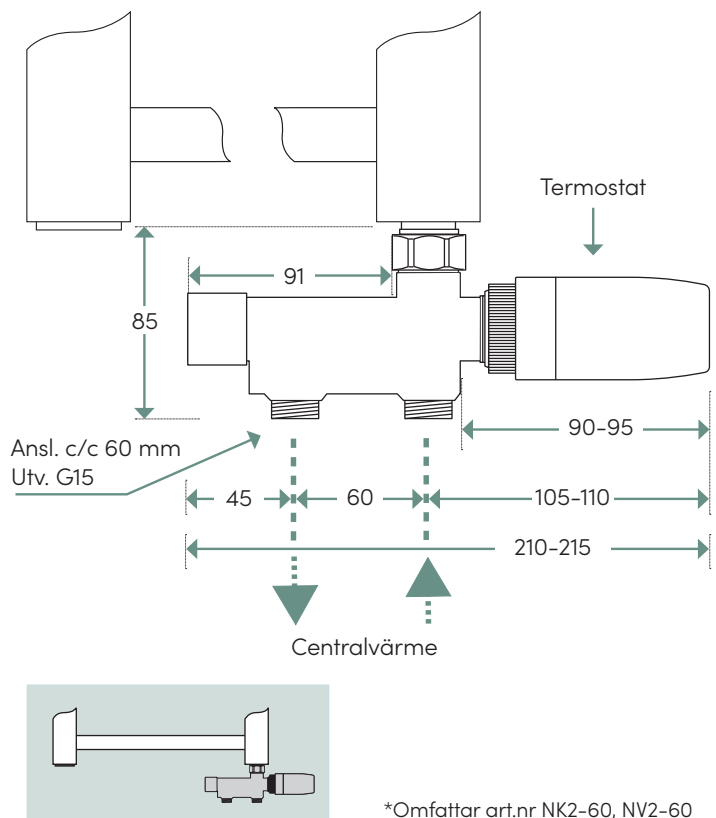
4b NH-ventil 60 C/C manuell anslutning bakåt, vänster sida*



5a NH-ventil 40 C/C, termostat, anslutning neråt*



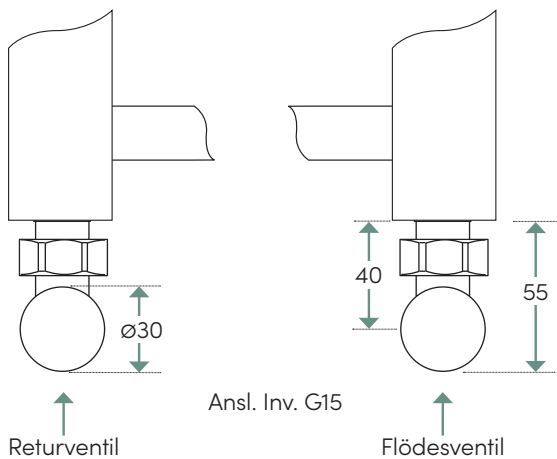
5b NH-ventil 60 C/C, termostat, anslutning neråt*



! Denna handdukstork får INTE kopplas på VVC-system (cirkulerande tappvarmvatten).

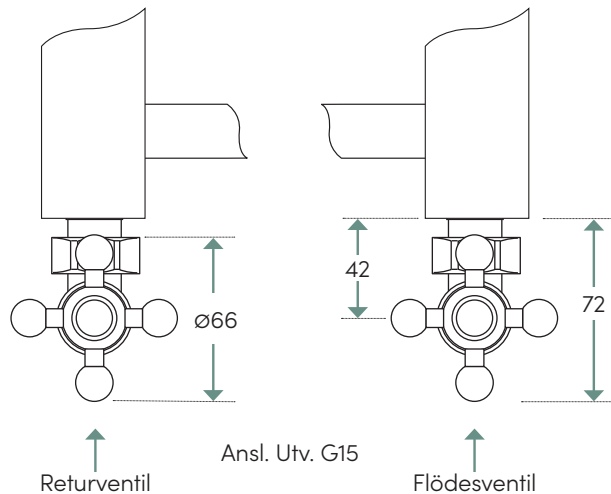
INSTALLATIONS-/DRIFTSMÖJLIGHETER

6 Ventilset, manuell, anslutning bakåt på var sin sida av torken*



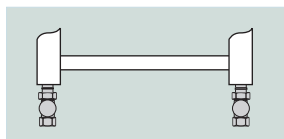
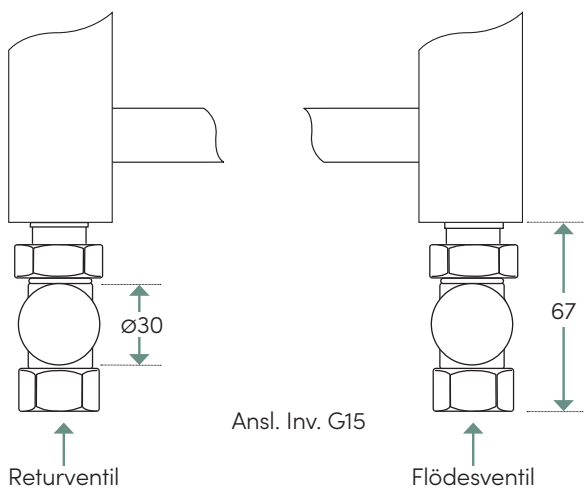
*Omfattar art.nr VK7, VV7

7 Ventilset classic, manuell, anslutning bakåt på var sin sida av torken*



*Omfattar art.nr VK51

8 Ventilset, manuell, anslutning nedåt på var sin sida av torken*



*Omfattar art.nr VK6

 Denna handdukstork får INTE kopplas på VVC-system (cirkulerande tappvarmvatten).

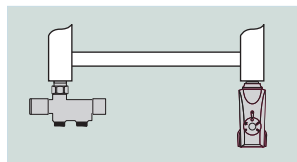
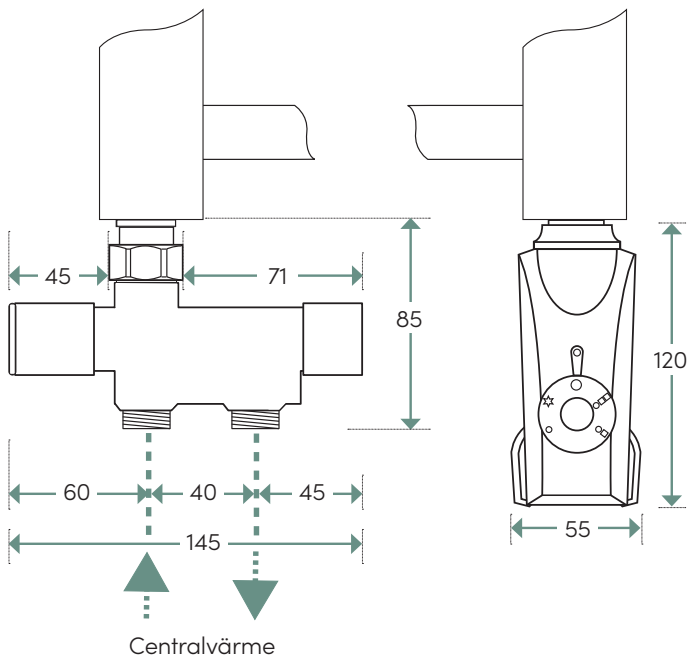
INSTALLATIONS-/DRIFTSMÖJLIGHETER

Kombidrift

Handdukstorken kan även kopplas in på värmesystemet med en NH-ventil, eller ett ventilset, tillsammans med en elpatron. Här följer de olika installationsätten för kombidrift för denna modell.

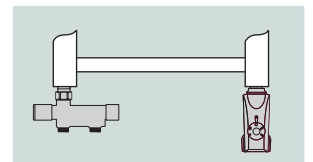
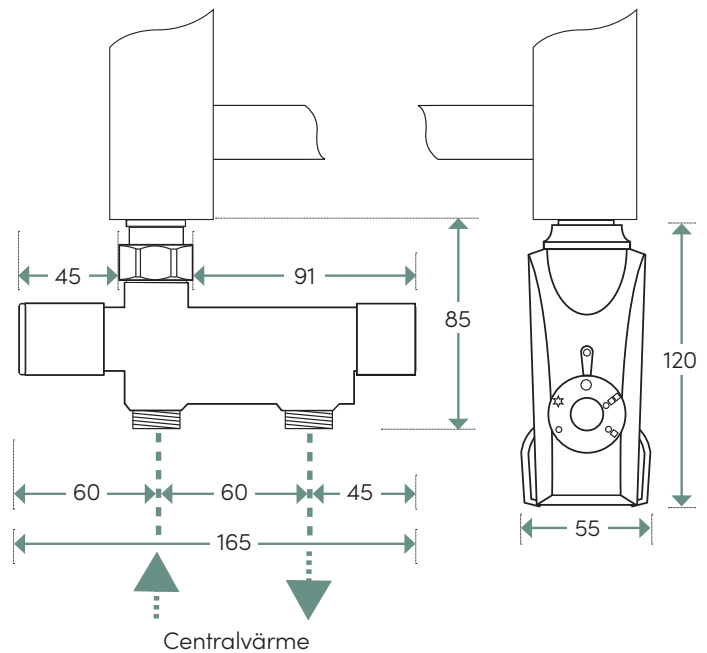
Notera att alla NH-ventiler med anslutning neråt är vändbara och kan placeras på valfri sida. Även elpatronen kan placeras på valfri sida. För mer detaljerad information och installationsmått för de olika ventilerna, ventilseten och elpatronerna, se produktbladen för dessa.

1a Alt. 1 – NH-ventil 40c/c samt 150W elpatron*



*Omfattar art.nr NK1, NV1 samt elpatroner art.nr PK1-513, PV1-513

1b Alt. 1 – NH-ventil 60 c/c samt 150W elpatron*

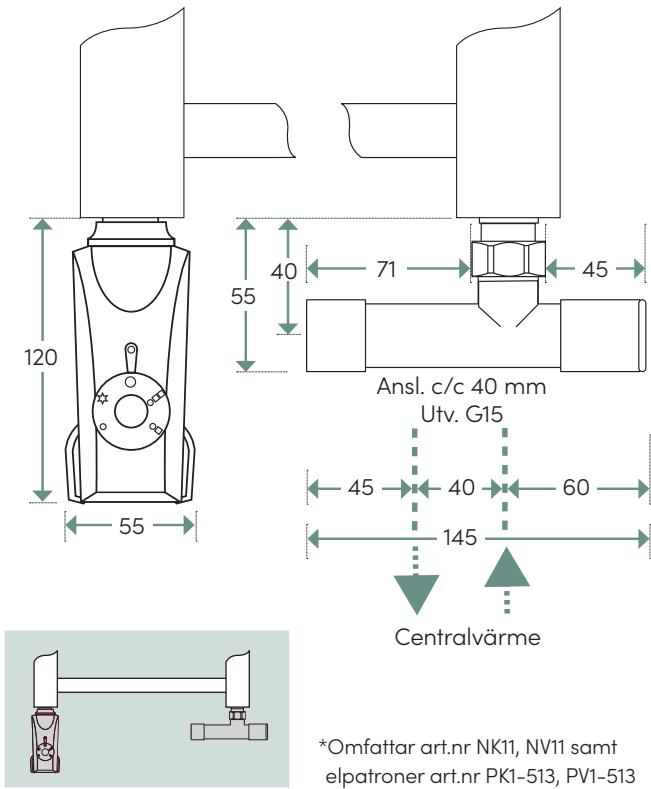


*Omfattar art.nr NK1-60, NV1-60 samt elpatroner art.nr PK1-513, PV1-513

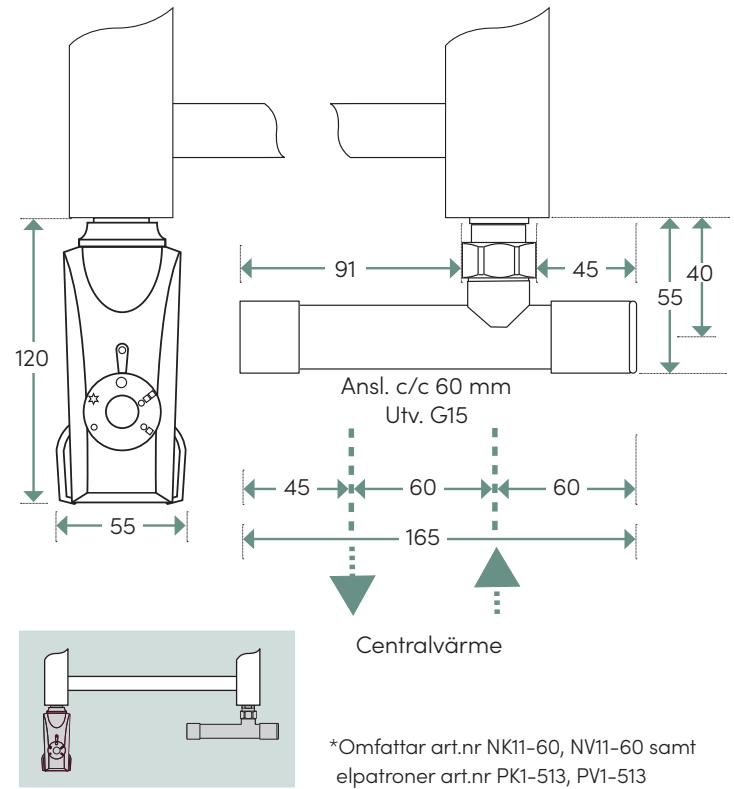
 Denna handdukstork får INTE kopplas på VVC-system (cirkulerande tappvarmvatten).

INSTALLATIONS-/DRIFTSMÖJLIGHETER

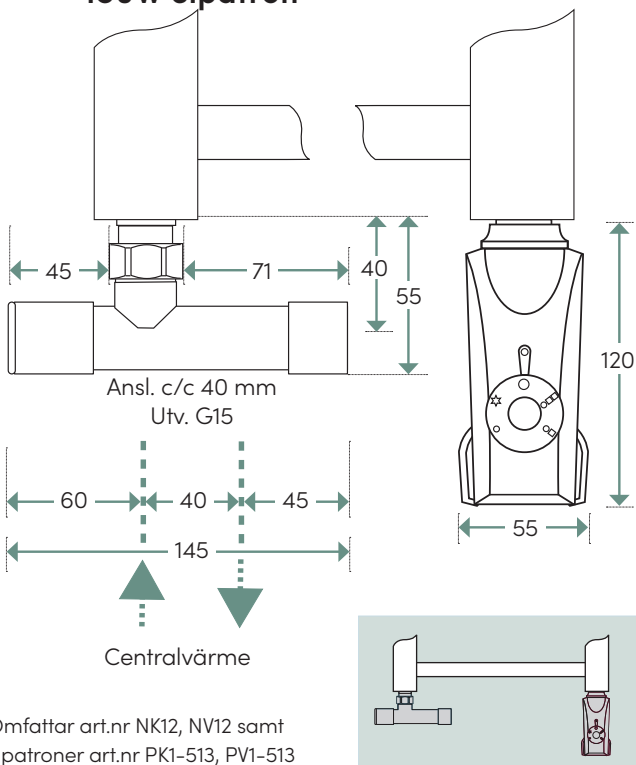
1c Alt. 1 – NH-ventil 40 C/C manuell anslutning bakåt, höger sida samt 150W elpatron*



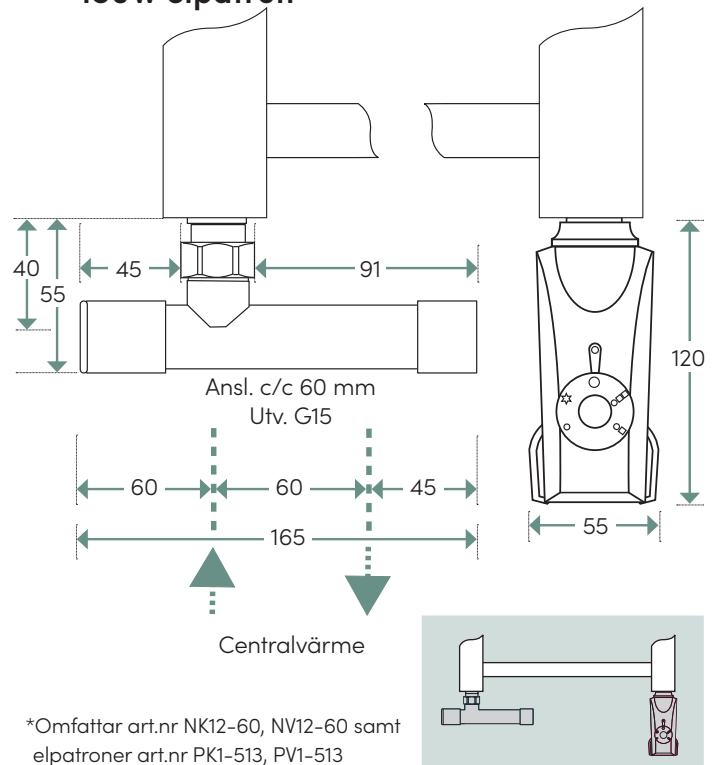
1d Alt. 1 – NH-ventil 60 C/C manuell anslutning bakåt, höger sida samt 150W elpatron*




1e Alt. 1 – NH-ventil 40 C/C manuell anslutning bakåt, vänster sida samt 150W elpatron*



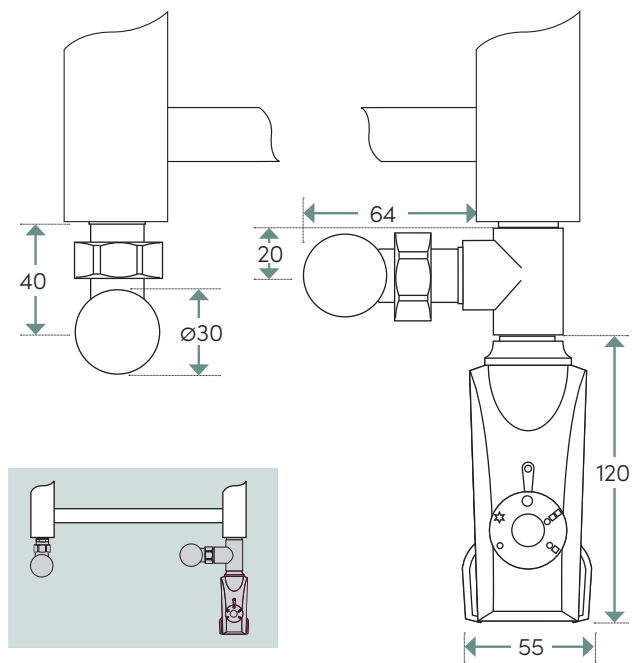
1f Alt. 1 – NH-ventil 60 C/C manuell anslutning bakåt, vänster sida samt 150W elpatron*



 Denna handdukstork får INTE kopplas på VVC-system (cirkulerande tappvarmvatten).

INSTALLATIONS-/DRIFTSMÖJLIGHETER

2 Alt. 2 – Ventilset manuell med t-rör, samt 150W elpatron*



*Omfattar art.nr VK7, W7, t-rör art.nr TC1, TV1 samt elpatroner art.nr PK1-513, PV1-513

 Denna handdukstork får INTE kopplas på VVC-system (cirkulerande tappvarmvatten).

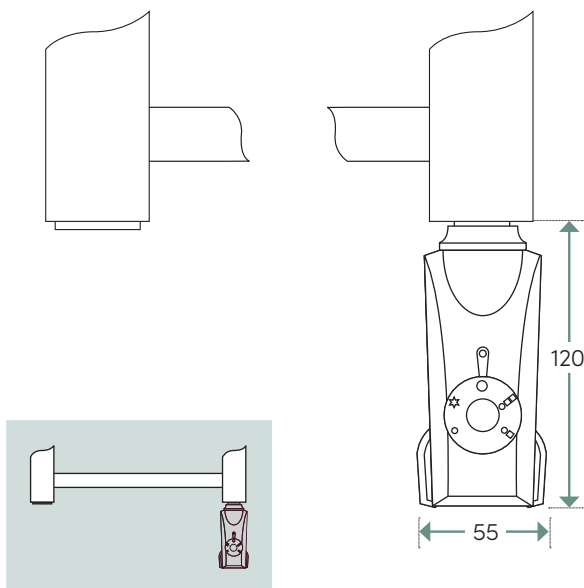
INSTALLATIONS-/DRIFTSMÖJLIGHETER

Eldrift

Vid eldrift värms handdukstorken med hjälp av en elpatron i rätt effekt. Handdukstorken levereras monteringsklar med elpatron i det högra vertikala röret som standard (önskar man vänster ska detta anges vid beställning). Handdukstorken fabriksfylls med glykolblandning.

OBS! Se separat produktblad för elversionen för mer information och installationsmått.

1 Elversion med elpatron 150W - dold anslutning*



*Omfattar art.nr PK1-513, PV1-513