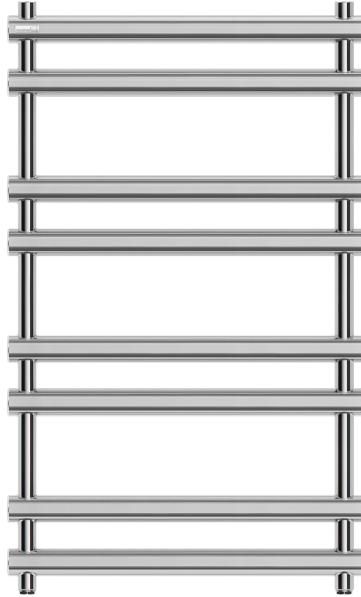


ULRIKSDAL



Ulriksdal ver 2.1 2021-08-25

TEKNISK SPECIFIKATION

840X500MM, 8 RÖR. GRUNDVERSION – CENTRALVÄRME/KOMBIDRIFT

Produktbladet gäller följande modeller:

Art. nr.	Yta:	RSK-nr.
UKC0850	Krom	8756752

Mått, vikter etc:

Material: Kärna i stål (standard ST-34-2 EN10131/06)
med ytor enl. spec.

Bredd:	500 mm
Höjd:	840 mm
Djup:	84-94 mm

c/c röranslutning:	446 mm
Röranslutning:	invändig G15 neråt
Effekt (dt50/dt30):	268/139 W
Fyllnadsvolym:	4,10 lit

Vikt netto:	6,7 kg
Vikt inkl. emballage:	9,0 kg

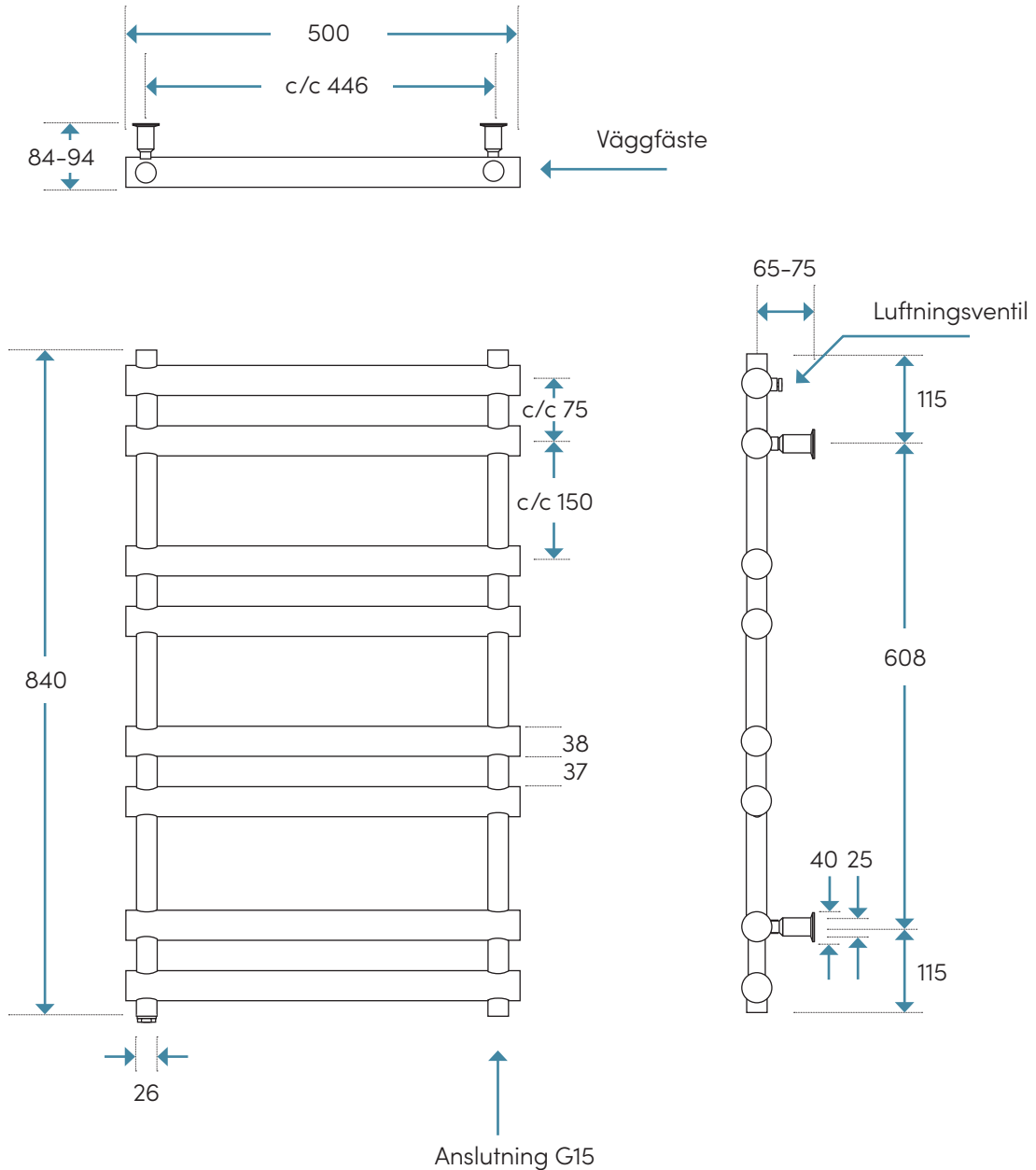
Toleransnivån på måtten är +/-3 mm



Krom

 Denna handdukstork får INTE kopplas på VVC-system (cirkulerande tappvarmvatten).

MÅTTSKISS (MM)



Alla mått i millimeter.
Toleransnivå: +/- 2 mm.

Nordhem förbehåller sig rätten att utan föregående meddelande göra ändringar i produktens tekniska specifikation.

 Denna handdukstork får INTE kopplas på VVC-system (cirkulerande tappvarmvatten).

INSTALLATIONS-/DRIFTSMÖJLIGHETER

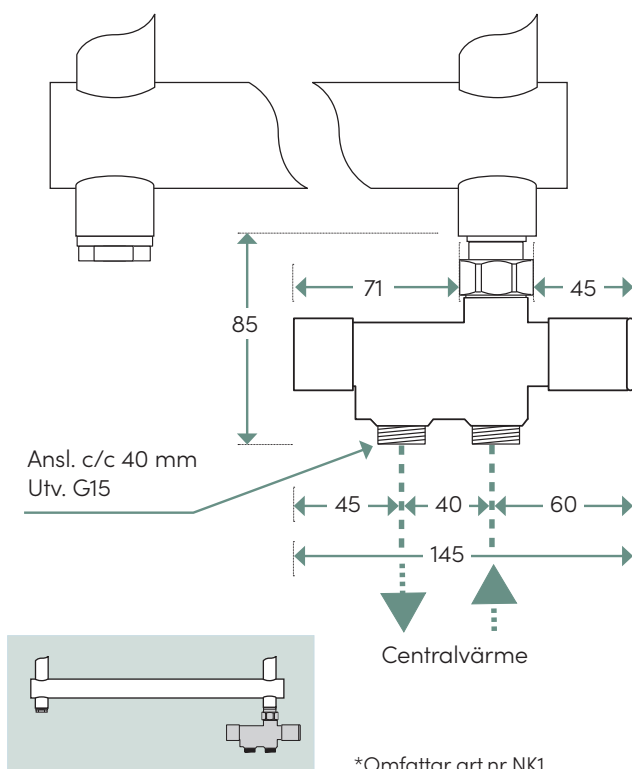
Handdukstorken kan installeras och värmas upp på olika sätt. De vanligaste är Centralvärmedrift, Eldrift eller en kombination av dessa; Kombidrift. Nedan följer en enkel guide:

Centralvärmedrift

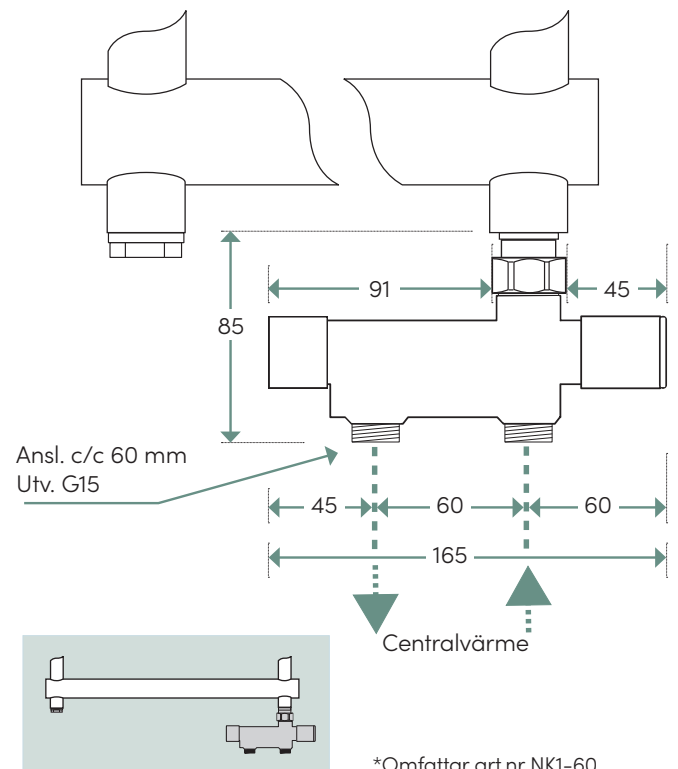
Handdukstorken kopplas in på värmesystemet med en NH-ventil eller ett ventilset. Här följer de olika installationssätten för centralvärmedrift för denna modell.

Notera att alla NH-ventiler med anslutning neråt är vändbara och kan placeras på valfri sida. För mer detaljerad information och installationsmått för de olika ventilerna och ventilseten, se produktbladen för dessa.

1a NH-ventil 40 C/C, manuell, anslutning neråt*



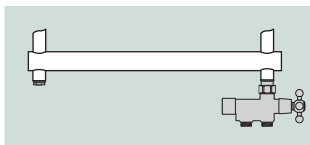
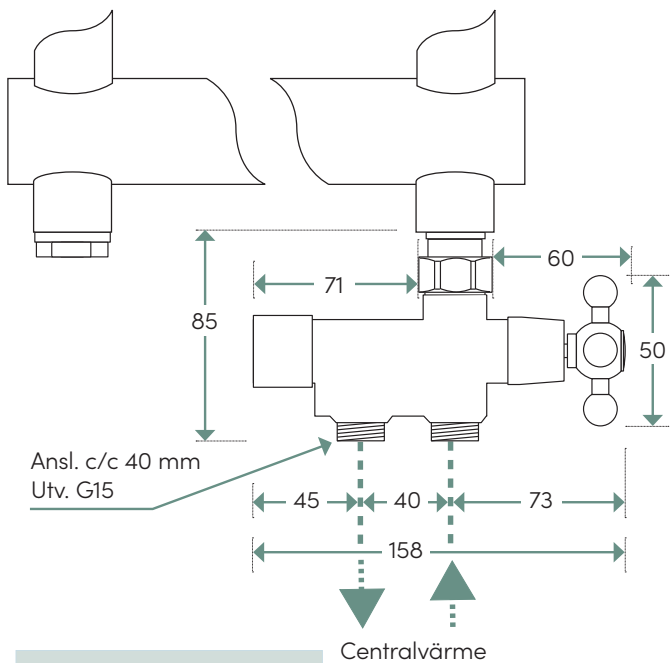
1b NH-ventil 60 C/C, manuell, anslutning neråt*



 Denna handdukstork får INTE kopplas på VVC-system (cirkulerande tappvarmvatten).

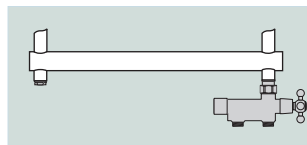
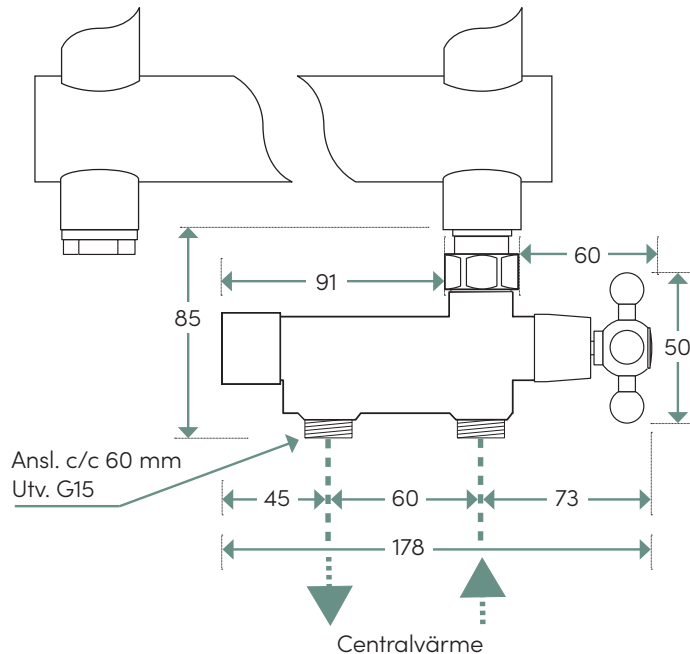
INSTALLATIONS-/DRIFTSMÖJLIGHETER

2a NH-ventil 40 C/C classic, manuell, anslutning neråt*



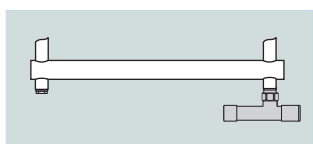
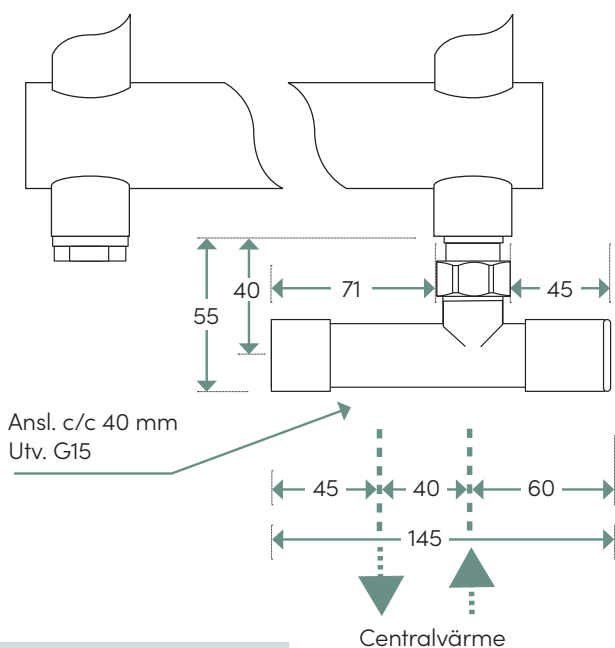
*Omfattar art.nr NK1X

2b NH-ventil 60 C/C classic, manuell, anslutning neråt*



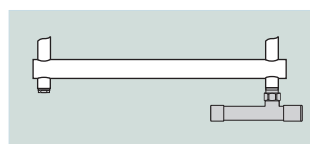
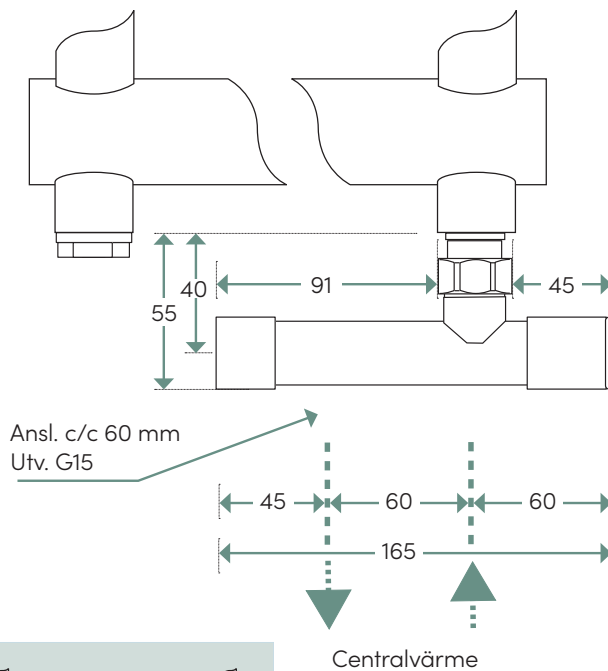
*Omfattar art.nr NK1X-60

3a NH-ventil 40 C/C manuell anslutning bakåt, höger sida*



*Omfattar art.nr NK11

3b NH-ventil 60 C/C manuell anslutning bakåt, höger sida*

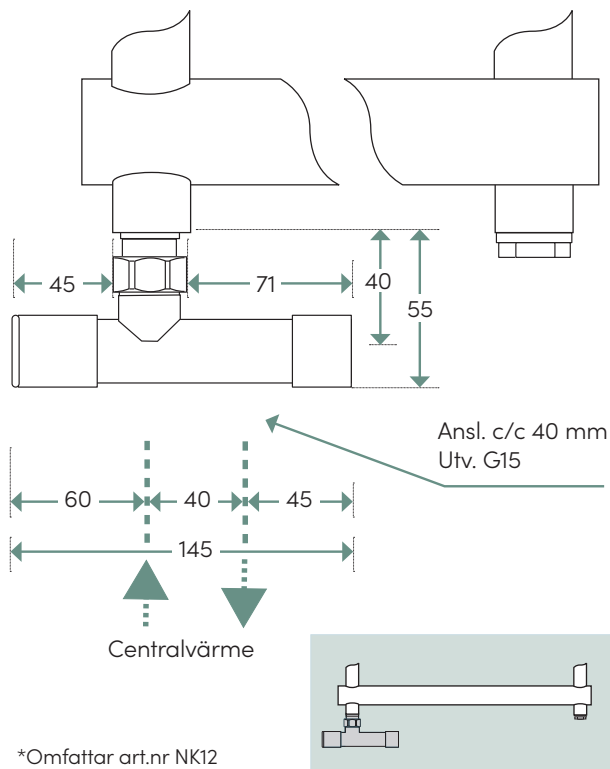


*Omfattar art.nr NK11-60

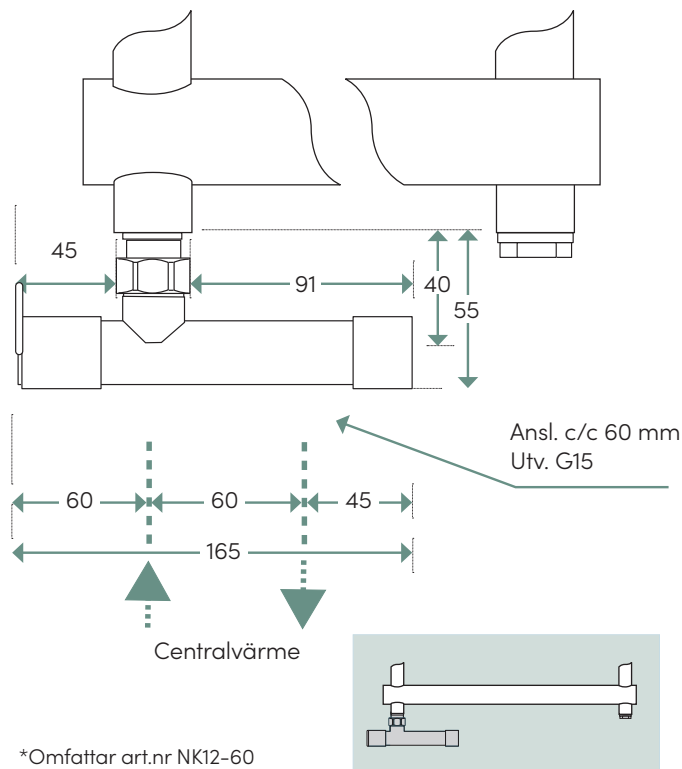
 Denna handdukstork får INTE kopplas på VVC-system (cirkulerande tappvarmvatten).

INSTALLATIONS-/DRIFTSMÖJLIGHETER

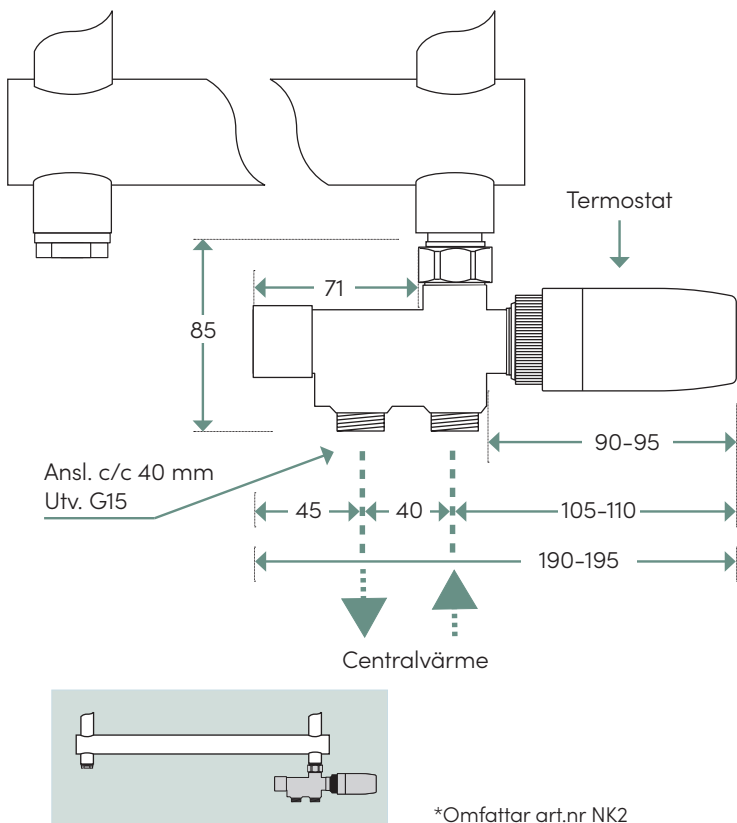
4a NH-ventil 40 C/C manuell anslutning bakåt, vänster sida*



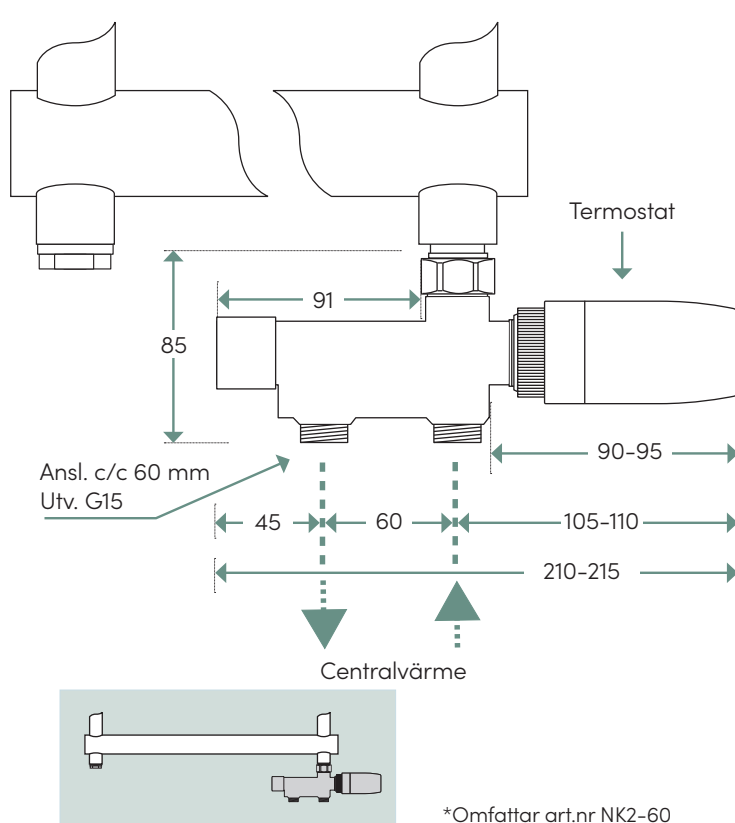
4b NH-ventil 60 C/C manuell anslutning bakåt, vänster sida*



5a NH-ventil 40 C/C, termostat, anslutning neråt*



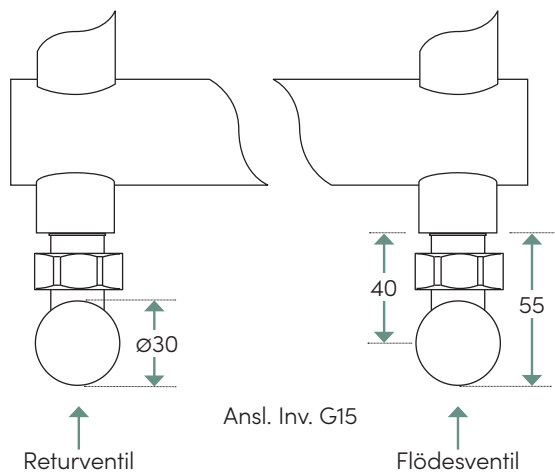
5b NH-ventil 60 C/C, termostat, anslutning neråt*



 Denna handdukstork får INTE kopplas på VVC-system (cirkulerande tappvarmvatten).

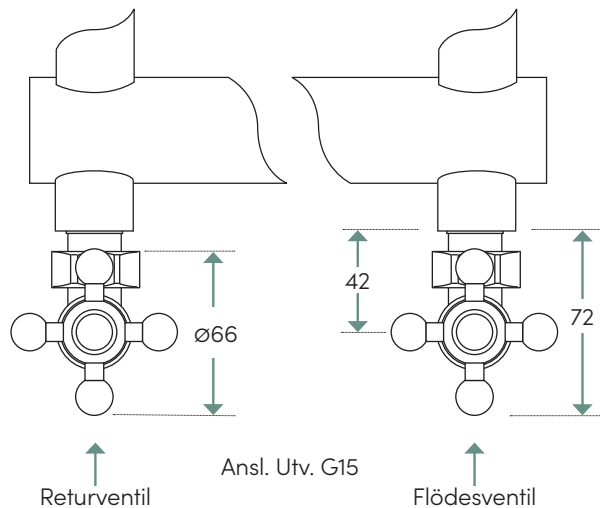
INSTALLATIONS-/DRIFTSMÖJLIGHETER

6 Ventilset, manuell, anslutning bakåt på var sin sida av torken*



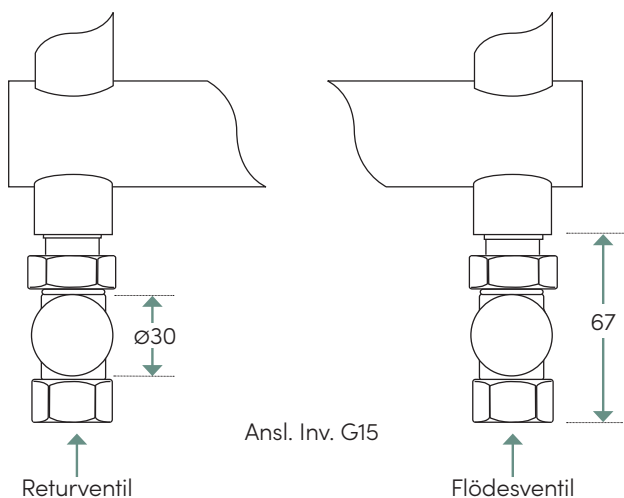
*Omfattar art.nr VK7

7 Ventilset classic, manuell, anslutning bakåt på var sin sida av torken*



*Omfattar art.nr VK51

8 Ventilset, manuell, anslutning nedåt på var sin sida av torken*



*Omfattar art.nr VK6

 Denna handdukstork får INTE kopplas på VVC-system (cirkulerande tappvarmvatten).

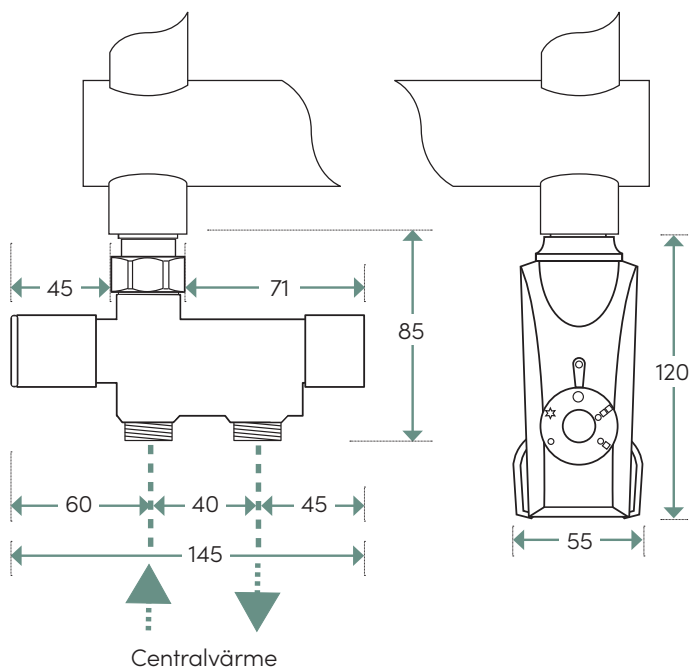
INSTALLATIONS-/DRIFTSMÖJLIGHETER

Kombidrift

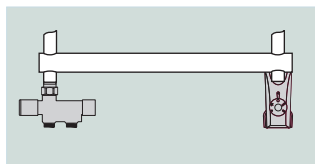
Handdukstorken kan även kopplas in på värmesystemet med en NH-ventil, eller ett ventilset, tillsammans med en elpatron. Här följer de olika installationsätten för kombidrift för denna modell.

Notera att alla NH-ventiler med anslutning neråt är vändbara och kan placeras på valfri sida. Även elpatronen kan placeras på valfri sida. För mer detaljerad information och installationsmått för de olika ventilerna, ventilseten och elpatronerna, se produktbladen för dessa.

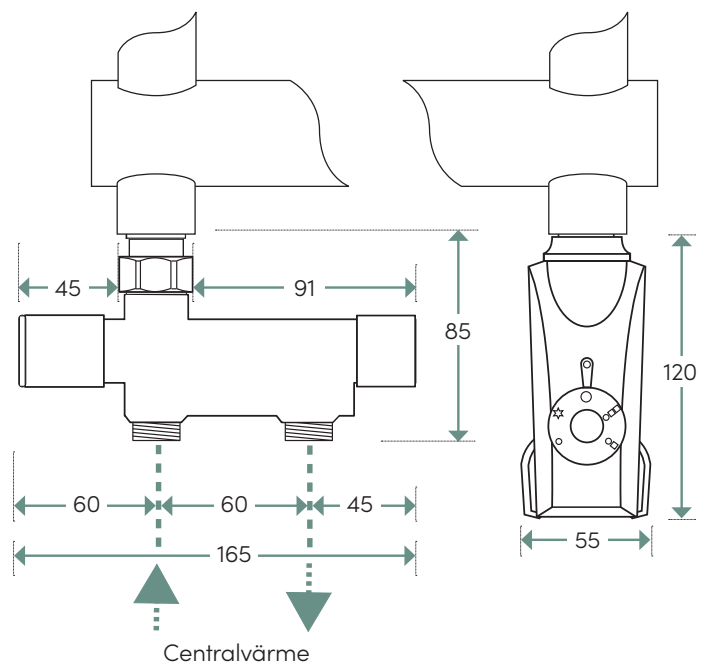
1a Alt. 1 – NH-ventil 40c/c samt 150W elpatron*



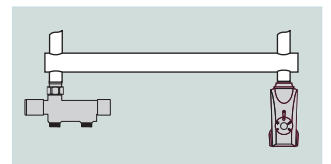
*Omfattar art.nr NK1 samt elpatron art.nr PK1-513



1b Alt. 1 – NH-ventil 60 c/c samt 150W elpatron*



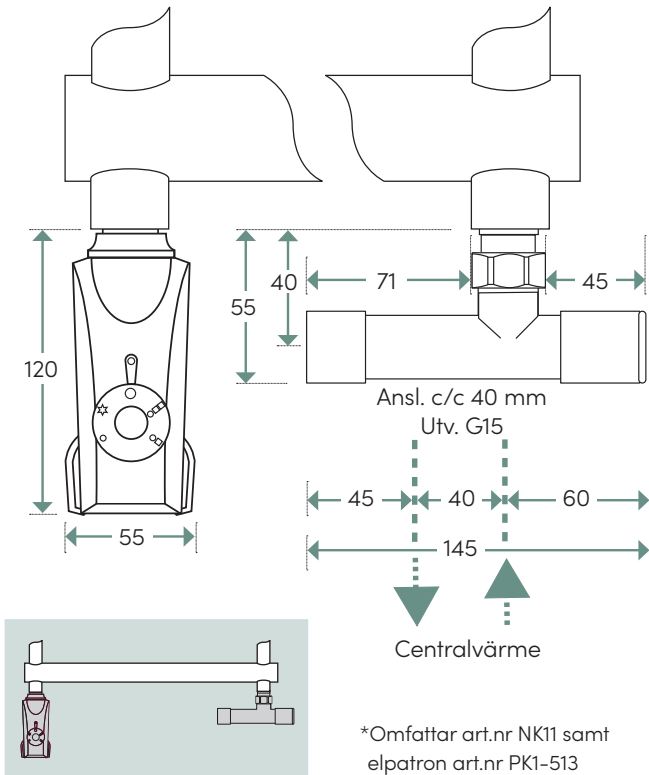
*Omfattar art.nr NK1-60 samt elpatron art.nr PK1-513



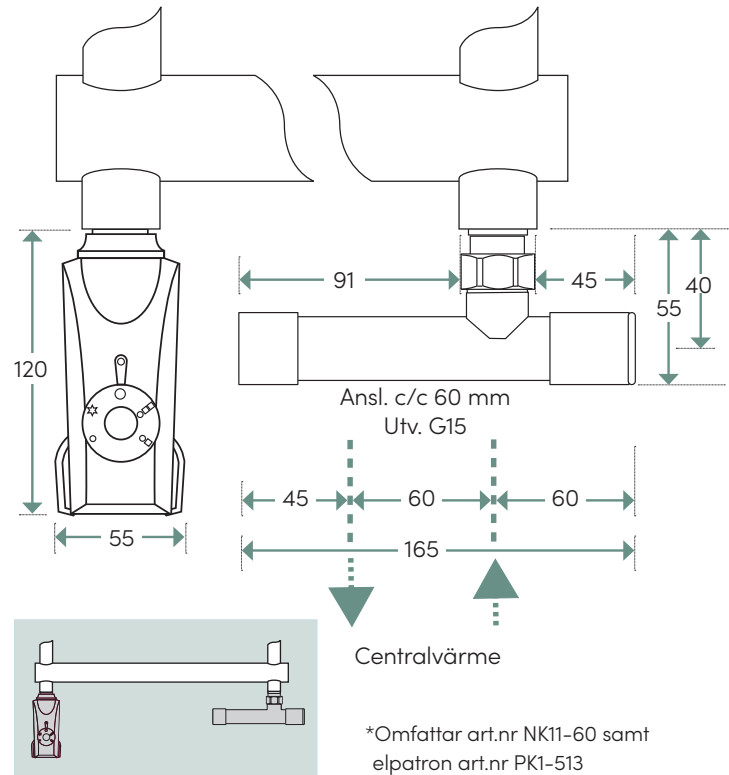
! Denna handdukstork får INTE kopplas på VVC-system (cirkulerande tappvarmvatten).

INSTALLATIONS-/DRIFTSMÖJLIGHETER

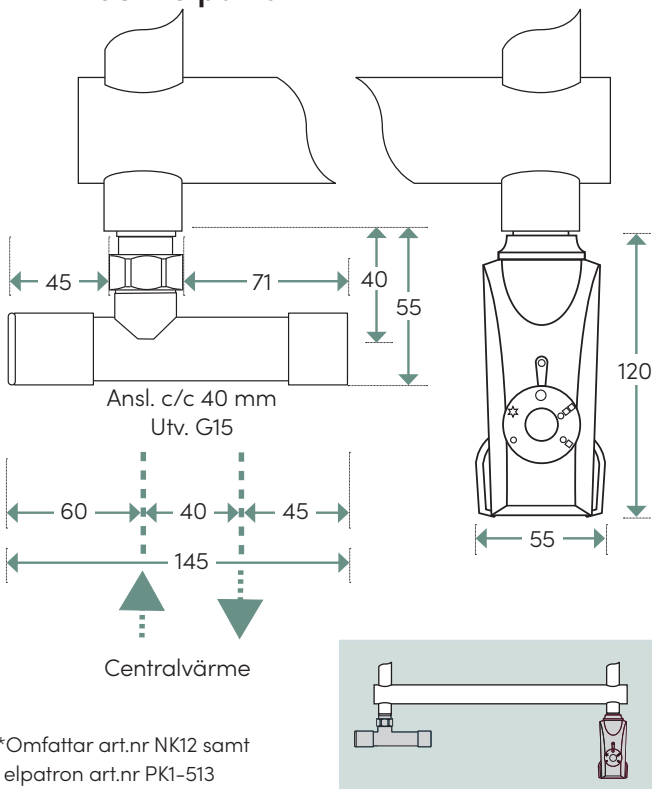
1c Alt. 1 – NH-ventil 40 C/C manuell anslutning bakåt, höger sida samt 150W elpatron*



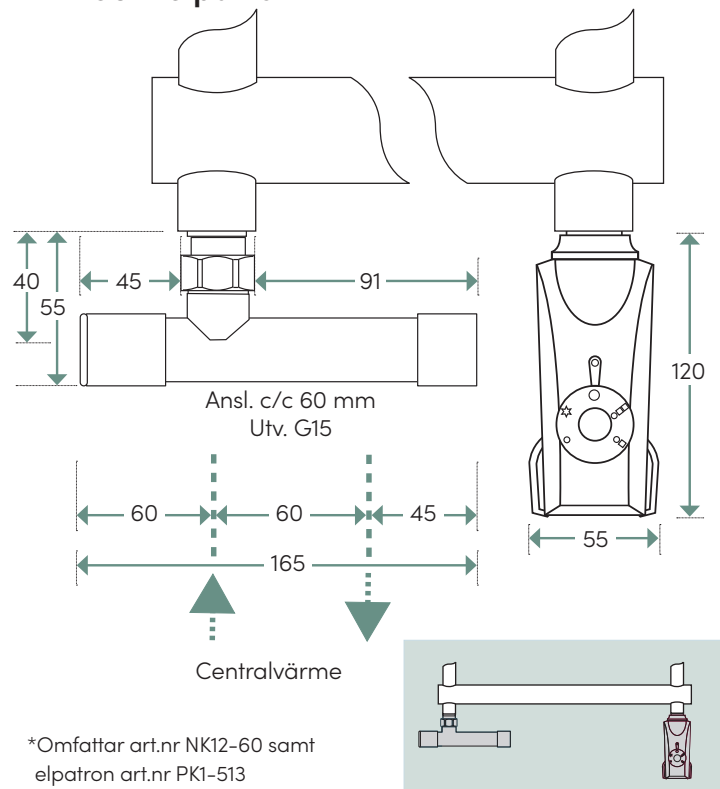
1d Alt. 1 – NH-ventil 60 C/C manuell anslutning bakåt, höger sida samt 150W elpatron*




1e Alt. 1 – NH-ventil 40 C/C manuell anslutning bakåt, vänster sida samt 150W elpatron*



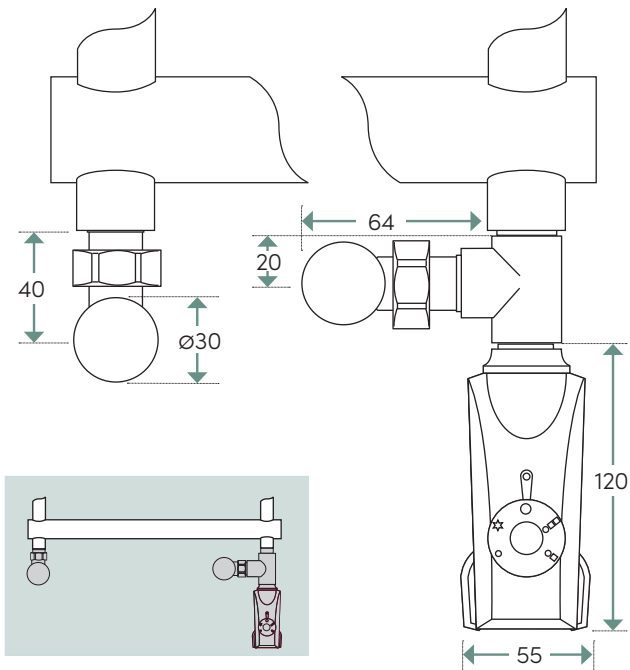
1f Alt. 1 – NH-ventil 60 C/C manuell anslutning bakåt, vänster sida samt 150W elpatron*



 Denna handdukstork får INTE kopplas på VVC-system (cirkulerande tappvarmvatten).

INSTALLATIONS-/DRIFTSMÖJLIGHETER

2 Alt. 2 – Ventilset manuell med t-rör, samt 150W elpatron*



*Omfattar art.nr VK7, t-rör art.nr TC1 samt elpatron art.nr PK1-513

 Denna handdukstork får INTE kopplas på VVC-system (cirkulerande tappvarmvatten).

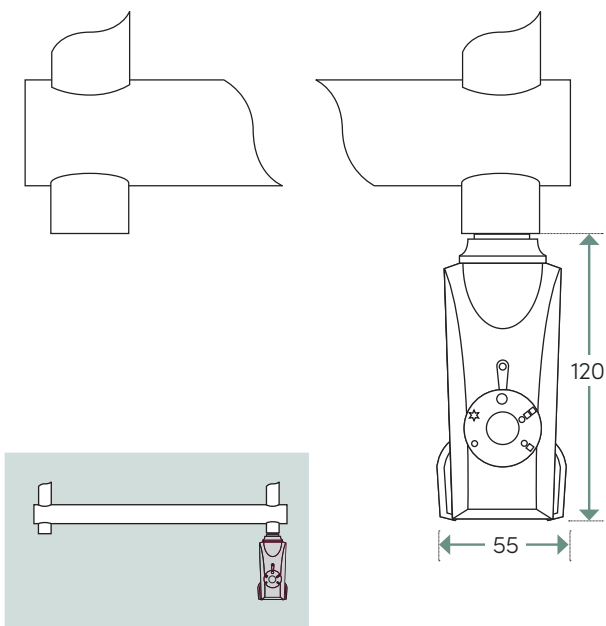
INSTALLATIONS-/DRIFTSMÖJLIGHETER

Eldrift

Vid eldrift värms handdukstorken med hjälp av en elpatron i rätt effekt. Handdukstorken levereras monteringsklar med elpatron i det högra vertikala röret som standard (önskar man vänster ska detta anges vid beställning). Handdukstorken fabriksfylls med glykolblandning.

OBS! Se separat produktblad för elversionen för mer information och installationsmått.

1 Elversion med elpatron 150W - dold anslutning*



*Omfattar art.nr PK1-513