

ELPATRON KTX4



Elpatron KTX4 ver 1.0 2022-09-07

GÄLLER FÖLJANDE MODELLER



PCKTX430
Mässing

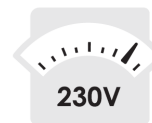


PMKTX430
Koppar

KTX4 är en elpatronen anpassad för dold anslutning. Värmen regleras i fem steg mellan 30-60°C. Den har även en inbyggd timerfunktion. Finns i ytorna mässing och koppar.

SÄKERHETSFÖRESKRIFTER

- 1 Använd aldrig en produkt som är skadad på något sätt.
- 2 Kontrollera så att föreskriven spänning på produkten överensstämmer med spänning som den skall installeras till.
- 3 Kontrollera att anslutningskabeln är oskadad och att produkten kan användas på ett säkert sätt.
- 4 En skadad anslutningskabel får inte repareras utan skall bytas hos tillverkaren eller av behörig elektriker.
- 5 Anslut alltid produkten till jord, kablarnas färgkod enligt nedanstående tabell.



Färg	Bokstavskod	Anslutning
Brun	L	Fas
Blå	N	Noll
Gul/grön	PE	Jord

- 6 Värmeelementet är avsett att användas i en vätska.
Det får endast slås på i torr miljö korta stunder som inte överstiger 5 sekunder. Vidrör inte ett varmt element, det medför risk för brännskador. Säkerställ att kabel inte vidrör varmt element.
- 7 Produkten skall inte monteras när elen är ansluten. Ta ur stickkontakten eller koppla bort strömmen vid fast installation. Montera kontroldelen och lås fast det på värmeelementet innan elen kopplas in.
- 8 Öppna inte höljet på kontroldelen.
- 9 Värmeelementets elektriska uteffekt får inte överskrida 100% av handdukstorkens värmeeffekt enligt följande parametrar: 75/65/20°C.
- 10 Trycket inuti handdukstorken får inte överskrida tillverkarens rekommendation eller 10 bar. Överskridande av trycket kan medföra skador på person, produkt och egendom.
- 11 Det måste alltid finnas en luftpelare inuti handdukstorken (se installation).
- 12 Om handdukstorken är av kombimodell (för både el- och vattenanslutning), får radiatorventilen inte stängas helt då det kan skapas ett övertryck som kan skada värmeelementet (se installation av kombitorrk).
- 13 Produkten är avsedd för hemma bruk.
- 14 Produkten är inte avsedd att hanteras av barn och personer med otillräcklig erfarenhet eller kunskap.

Avsett användningsområde

Elpatronen är ett elektriskt uppvärmningselement som är avsett för installation i radiatorer/ handdukstorkar för uppvärmning av invändiga områden, handdukar och kläder. Produkten kan installeras i radiatorer anslutna till vattenburen uppvärmning såväl som individuell el-radiator. Värmeelementen är avsedda för slutna system.

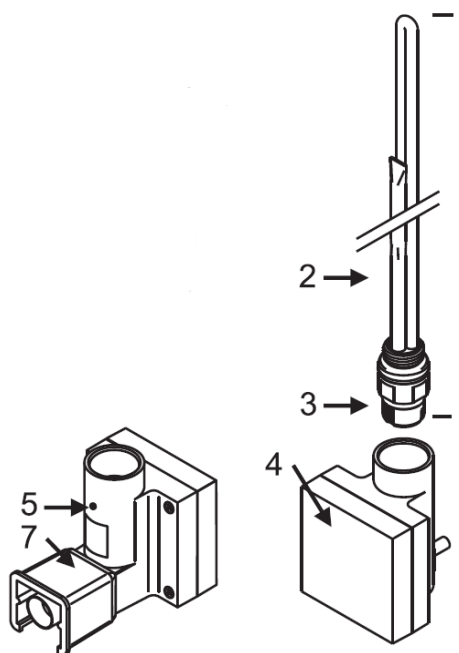
TEKNISK INFORMATION

Färg	Förklaring
Modellkod (Typ av el-anslutning)	MS – Dold anslutning
Strömförsörjning	230 V / 50 Hz
Uteffekt	300 W
Skyddsklass	Klass 1
Värmeelementets gänga	G ½"
Kapslingsklassning	IPx4
Mätpunkt för temperatur	Inuti värmeelementet

Termostaten och värmeelementets konstruktion

Komplett KTX-enhet består av ett Terma-SPLIT värmeelement och en kontrollenhet.

- ① Värmeelement
- ② Kapillär med temperatursensor
- ③ Värmeelementets huvud
- ④ Kontrollenhet
- ⑤ Låsskruv
- ⑦ Dold anslutning

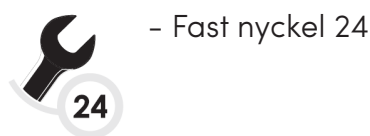
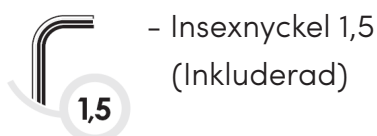


HANDDUKSTORK FÖR EL-ANSLUTNING

- 1 Handdukstork endast avsedd för eluppvärmning.
- 2 Till värmemedel i handdukstorken ska följande användas: Vatten och glykol i förhållandet 70% / 30%. För fackmannamässig montering krävs att tillverkarens krav på handdukstork och värmeelement och termostat följs.
- 3 Om värmemedlet överfylls kan det rekommenderade maximala trycket för handdukstorken överskridas. Om du fyller handdukstorken själv måste nedanstående instruktioner följas.
- 4 Värmeelementet får inte monteras horisontellt eller uppifrån (se illustration nedan).



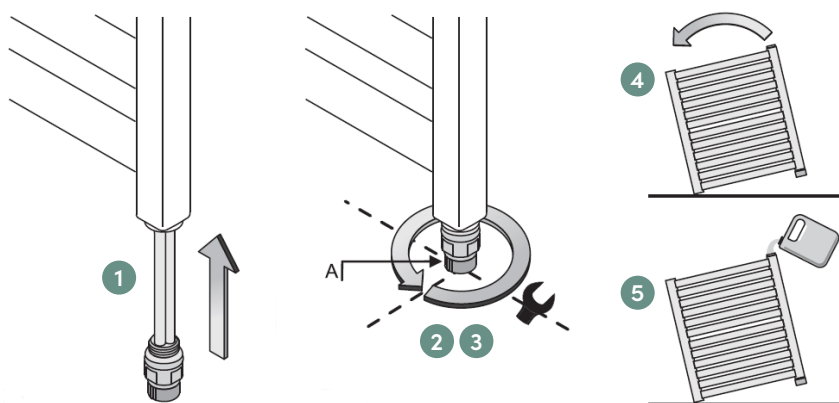
Verktyg för montering av KTX-enhet:



Montering av värmeelementet:

Varning! El-anslutningen får inte var spänningsatt under monteringen!

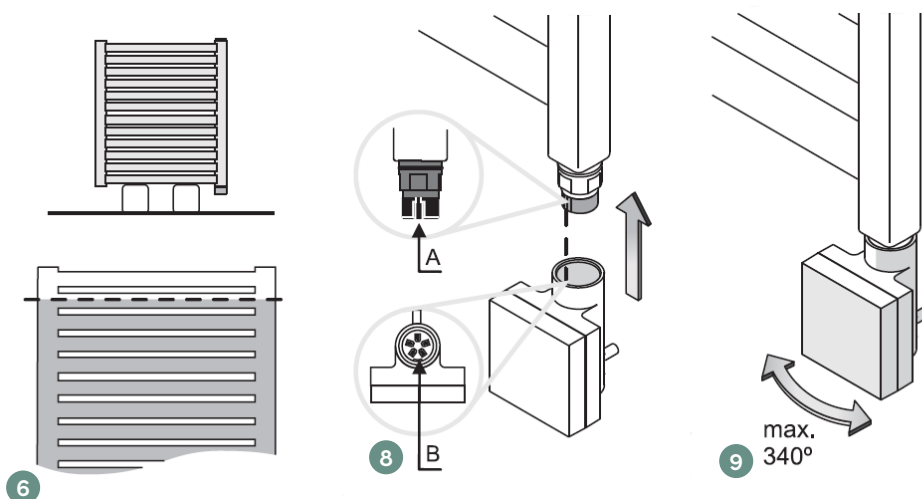
OBSERVERA! Fasta elinstallationer ska alltid utföras av behörig elektriker!



- 1 Skruva in värmeelementet i den nedre öppningen på handdukstorken.
- 2 Drag åt värmeelementet med fast nyckel 24.
- 3 Se till att spåret på värmeelementets huvud (A) hamnar rakt utåt eller 90° åt ena sidan.
- 4 Placera handdukstorken lite snett så att den övre öppningen är i högsta läget. Handdukstorken får inte vila på värmeelementets huvud vid något tillfälle. Kontakten kan då skadas!
- 5 Fyll handdukstorken med glykolblandningen.

fortsättning nästa sida

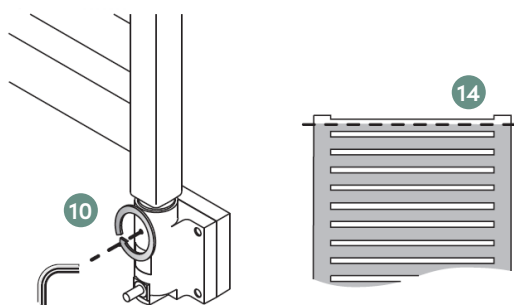
Montering av värmeelementet (fortsättning):



- 6 Ställ tillbaka handdukstorken i upprätt läge och kontrollera vätskenivån inuti.
- 7 Säkerställ att det är tätt vid värmeelementet.
- 8 Montera kontrollenheten. Se till att spåret på värmeelementets huvud (A) passar med flänsen i termostaten, (B).
- 9 Vrid kontrollenheten så att knappsatsen hamnar utåt.

Varning! Om du känner motstånd när du vrider kontrollenheten innan den har kommit i rätt läge, betyder det att du har kommit till ändläget. Vrid då kontrollenheten åt andra hållet för att hitta rätt position.

Om kontrollenheten skadas p.g.a. övervridning gäller inte produktens garanti!



- 10 Lås fast kontrollenheten med insexnyckel 1,5.
- 11 Anslut termostaten till elnätet och slå på den (övre öppningen på handdukstorken måste fortsatt vara öppen). Om uppvärmt värmemedel används får det inte vara varmare än 65°C. I sådant fall ska handdukstorken fyllas upp helt. Ställ handdukstorken i upprätt läge och slå på termostaten!
- 12 Ställ in maximal temperatur och observera hur nivån stiger. Se till att torka bort överflödigt värmemedel som rinner ut så det inte kommer i kontakt med kontrollenheten.
- 13 Låt termostaten var på i 5 minuter efter att värmemedlet slutar stiga. Stäng sedan av termostaten och koppla bort den el-anlutningen.
- 14 Häll ut lite värme medel medan det fortfarande är varmt. Nivån ska vara upp till hälften av det översta tvärgående röret.
- 15 Anslut termostaten till elnätet. Handdukstorken är nu klar att användas.

HANDDUKSTORK FÖR KOMBI-ANSLUTNING

- 1 Handdukstork avsedd för anslutning till vattenburen centralvärme och eluppvärmning.
- 2 Vattenansluten handdukstork måste ha en radiatorventil som kan stängas helt vid demontering av handdukstorken.
- 3 Vattentemperaturen i centralvärmern får inte överstiga 82°C!
- 4 Handdukstorken måste alltid luftas efter längre driftsavbrott. Termostaten har ett inbyggt överhettningsskydd som löser ut om värmeelementet används utan värmemedel. Om överhettningsskyddet löser ut måste det återställas av tillverkaren (detta täcks inte av garantin).
- 5 Värmeelementet får inte monteras horisontellt eller uppifrån (se illustration nedan).



Verktyg för montering av KTX-enhet:



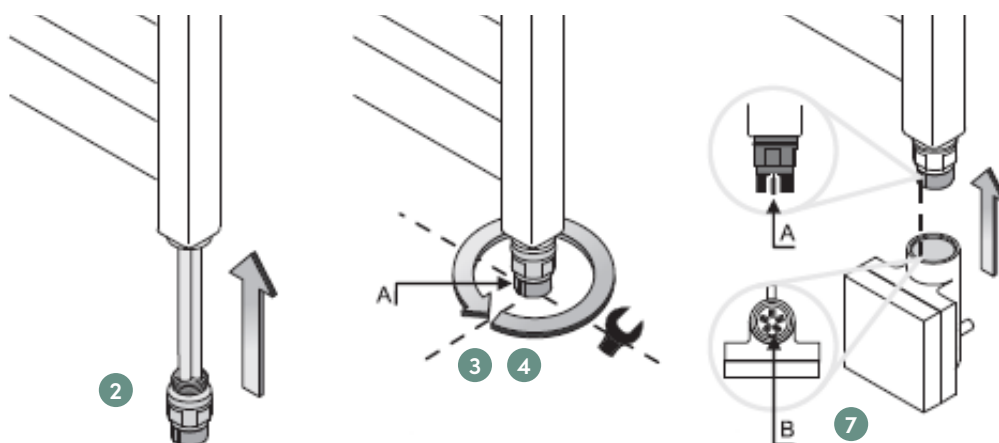
- Insexnyckel 1,5
(Inkluderad)



- Fast nyckel 24

Montering av värmeelementet:

Varning! Produkten får inte vara el-ansluten under monteringen!



- 1 Om handdukstorken redan är ansluten till centralvärmern ska radiatorventilen stängas och vattnet tömmas.
- 2 Skruva i värmeelementet i den nedre öppningen på handdukstorken.
- 3 Drag åt värmeelementet med fast nyckel 24.
- 4 Se till att spåret på värmeelementets huvud (A) hamnar rakt utåt eller 90° åt ena sidan.
- 5 Öppna ventilen och lufta handdukstorken.

fortsättning nästa sida

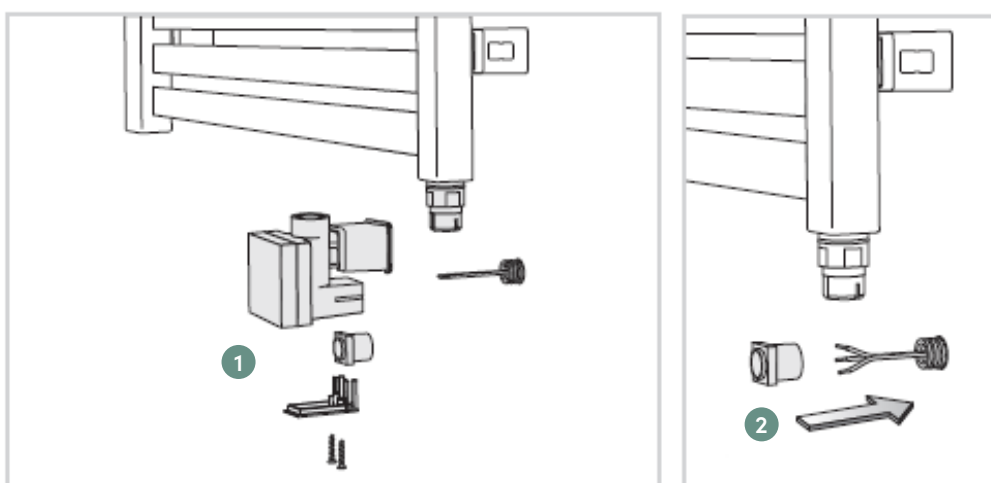
Montering av värmeelementet (fortsättning):

- 6 Säkerställ att det är tätt vid värmeelementet.
- 7 Montera kontrollenheten enligt punkt 8–10 i avsnittet "Handdukstork för el-anslutning" ovan.
- 8 Anslut termostaten till elnätet. Handdukstorken är nu klar att användas.
- 9 Radiatorventilen bör vara stängd om centralvärmes är avslagen.

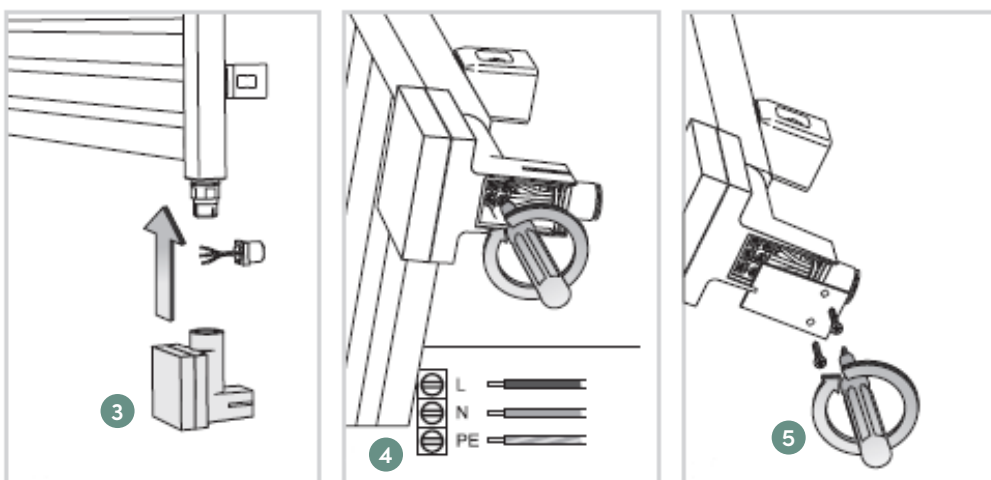
Installation av kontrollenhet med dold anslutning

Varning! El-anslutningen får inte var spänningsatt under monteringen!

OBSERVERA! Fasta elinstallationer ska alltid utföras av behörig elektriker!



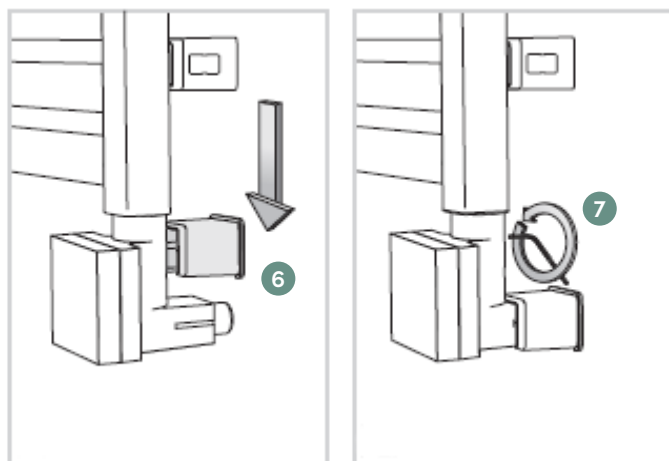
- 1 Ta bort täckåpan, täcklocket och gummitätningen från kontrollenheten.
- 2 Trä på gummitätningen på elkablarna.



- 3 Montera kontrollenheten enligt punkt 8–10 under "Handdukstork för el-anslutning" ovan.
- 4 Anslut elkablarna.
- 5 Skruva fast täcklocket.

fortsättning nästa sida

Installation av kontrollenhet med dold anslutning (fortsättning):



- 6 Trä på täckkåpan.
- 7 Lås fast kontrollenheten med insexnyckel 1,5.

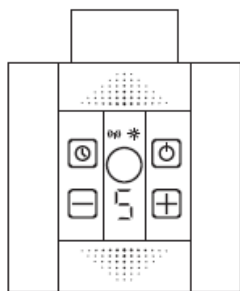
Underhåll

1. Koppla bort elen innan KTX-enheten rengörs.
2. Kontrollenheten rengörs med en fuktig trasa.
Användning av rengöringsmedel ska ske sparsamt.

Källsortering

KTX-enheten sorteras som el-avfall.

BRUKSANVISNING & FELSÖKNING



Bruksanvisning

- ⏻ -knappen: Slår på och stänger av KTX-enheten.
- 🕒 -knappen: Timer-programmering.
- ⊖ och ⊕ -knapparna: Temperaturreglering eller timerinställningar.
- ☀ -symbolen: Värmeindikator.
- 📶 -symbolen: Fjärrkontrollsindikator.

KTX-enheten både värmer upp och kontrollerar handdukstorkens temperatur på ett precist. ⊖ och ⊕ -knapparna används för att reglera temperaturen och ☀ - symbolen indikerar när värmeelementet arbetar.

När man slår på KTX-enheten så går den på full effekt för att snabbt få upp värmen till inställd temperatur. Därefter kommer värmeelementet att omväxlande slås av och slås på för att hålla inställd temperatur på ett energisparande sätt.

Värmeelementets konstruktion och värmemedlets egenskaper gör att handdukstorken alltid är svalare nedtill. Detta är ett helt normalt.

OBS! KTX4 kontrollenhet kan även kopplas ihop med en fjärrkontroll, detta är dock inte möjligt för denna modell.



Notera att enheten automatiskt kommer att börja söka efter en fjärrkontroll när den slås på. (📶-symbolen blinkar). För att stänga av sökningen, tryck och håll ⏻-knappen intryckt tills 📶-symbolen slutar blinka.



Det finns 5 värmenivåer som regleras med ⊖ och ⊕ -knapparna. Vid nivå 0 värmer inte enheten och nivå 1-5 ger en temperatur på 30 - 60°C. ☀-symbolen indikerar när värmeelementet arbetar.




Timerfunktion

-knappen används för att slå på och att ställa in tiden för tidsstyrd avstängning av enheten.

För att aktivera timerfunktionen:

- Tryck en gång snabbt på: -knappen. Displayen visar nu "1H", vilket innebär att enheten stängs av efter 1 timme.
- För varje ytterligare tryck på -knappen utökar avstängningstiden med en timme, upp till maximalt 4 timmar.


Tryck på -knappen upprepade gånger tills displayen visar "0H" eller slå av enheten med -knappen, för att slå av timerfunktionen.

När timerfunktionen är påslagen går det fortfarande att reglera temperaturen med  och -knapparna och ändra avstängningstiden med -knappen.

Faktiskt förbrukningstid

KTX4-enheten har en unik funktion där den visar faktisk strömförbrukningstid. Eftersom elementet jobbar med full effekt när det värmer och stort sett inte förbrukar något alls kan man lätt räkna ut energikostanden genom att läsa av tiden som värmeelementet arbetat. Genom att multiplicera strömförbrukningstiden med värmeelementets effekt och priset för en kilowattimme får man lätt ut driftskostnaden för handdukstorken.


Avläsning av strömförbrukningstiden:

Tryck och håll -knappen intryckt. Displayen kommer att visa bokstaven "E" följt av 4 siffror separerade med bindestreck. T.ex. "E..0..2..-..1..5" vilket betyder att enheten har varit i faktisk drift i 2 timmar och 15 minuter från senaste tillfälle som den nollställdes.

Nollställning av strömförbrukningstiden:

Tryck och håll -knappen intryckt ända tills texten "E..0..0..-..0..0" syns i displayen.

FELSÖKNING

Problem	Trolig orsak	Lösning
KTX-enheten är ansluten men LED-displayen är svart.	Anslutningsproblem.	Kontrollera el-anslutningen.
KTX-enheten värmer inte. LED-displayen visar felkod "E1 eller E2"	Kontrollenheten är inte korrekt installerad på värmeelementet.	Kontrollera att det inte går att se något av värmeelementets huvud. Montera av och återmontera kontrollenheten enligt anvisning under avsnittet, "Handduktork för el-anslutning" , punkt 6-10.
	Temperatursensorn kan vara skadad.	Slå av KTX-enheten. Avvakta tills handduktorken har svalnat. Slå på KTX-enheten igen.
Bindestrecket "-" i displayen blinkar kort (vid anslutning till fjärrkontroll).	Enheten fungerar som den ska. Blinkningen indikerar att kommunikationen med fjärrkontrollen fungerar.	-
KTX-enheten värmer trots att den har blivit avstängd med  -knappen.	Elektroniken är skadad.	Koppla bort KTX-enheten helt från el-anslutningen. Vänta tills handduktorken har svalnat. Återmontera och slå på den igen.

Kontakta din återförsäljare om problemet kvarstår.

nordhem[®]