

GULLHOLMEN



Gullholmen BGU1785LFD ver 2.1 2022-03-21

TEKNISK SPECIFIKATION

Produktbladet gäller följande modeller:

Art. nr.	Mått (LxBxH):	Yta	Material	RSK-nr.
BGU1785LFD	1700x850x600	Vit	Lucite®	7351367

Materialspecifikation:

Material (Akryl):

Dubbelmantlad Lucite® gjut-akryl 5 mm
Glasfiberförstärkning

Det här får du med badkaret:

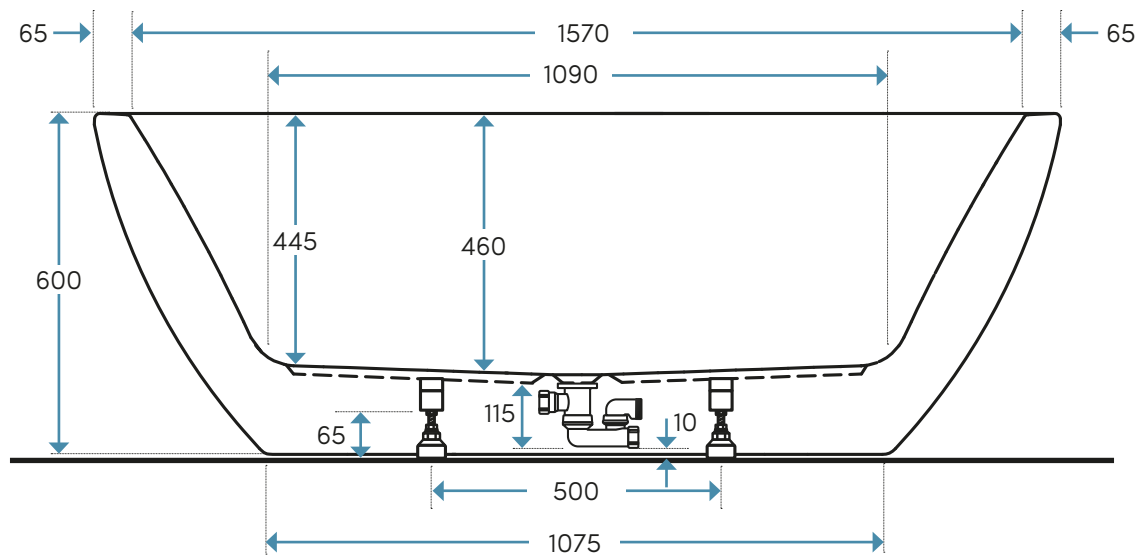
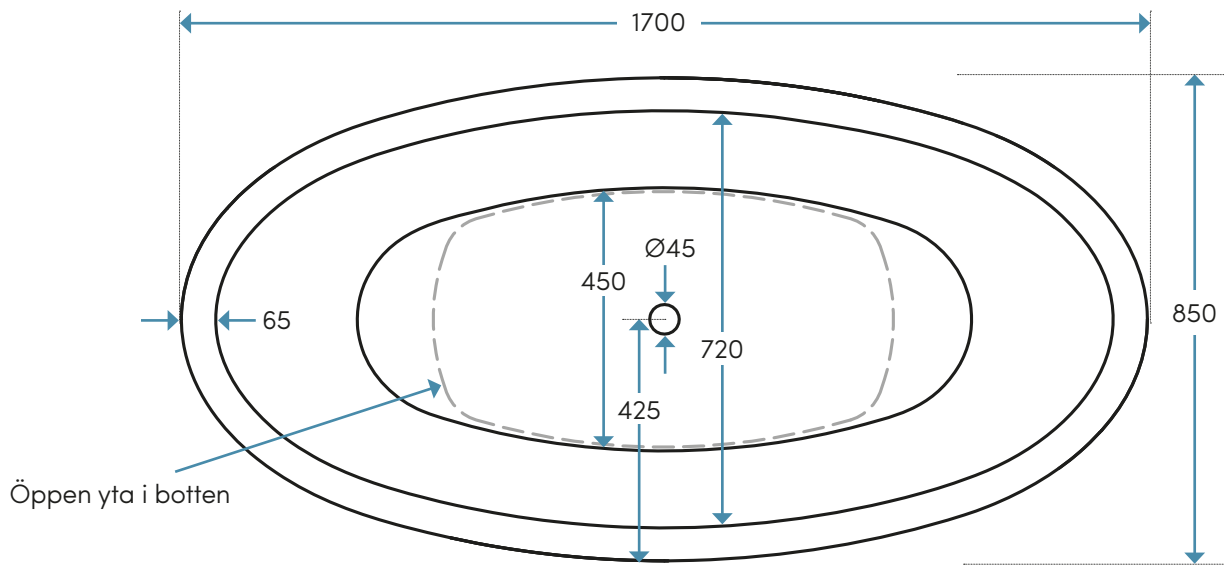
- Bensats, popup-ventil och utloppssats

Mått, vikter etc:

Längd:	1700 mm
Bredd:	850 mm
Höjd:	600 mm
Baddjup:	460 mm
Volym:	200 liter (upp till badkarets kant)
Placering:	Fristående
Rygglutning:	Dubbel
Vikt badkar:	45 kg
Mått emballage, inkl. pall (LxBxH):	1900 mm x 900 mm x 780 mm

Toleransnivån på måtten är +/- 5 mm

MÅTTSKISS (MM)



BENPLACERING (MM)

Placering av metallskenor/fötter är fasta.
Toleransnivån för måtten är +/- 10mm.

Vi rekommenderar att benen till badkaret inte hamnar närmre än 10 cm från brunnskanten.

Benen på badkaret kan justeras 0-30 mm i höjddled. Vi rekommenderar en luftspringa på några millimeter.

